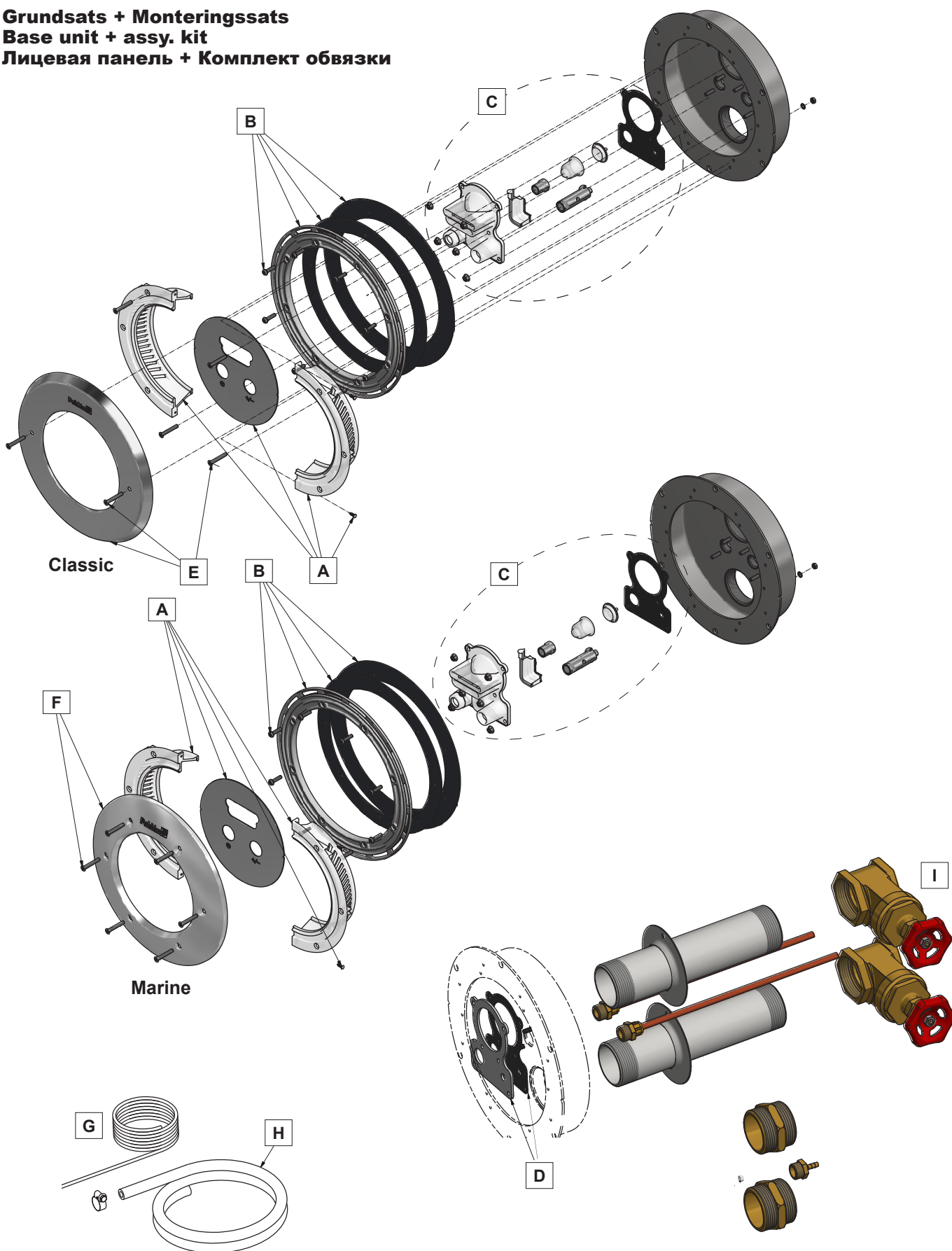


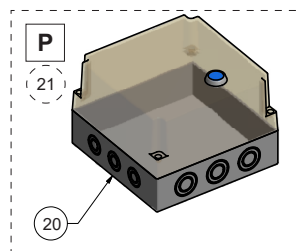
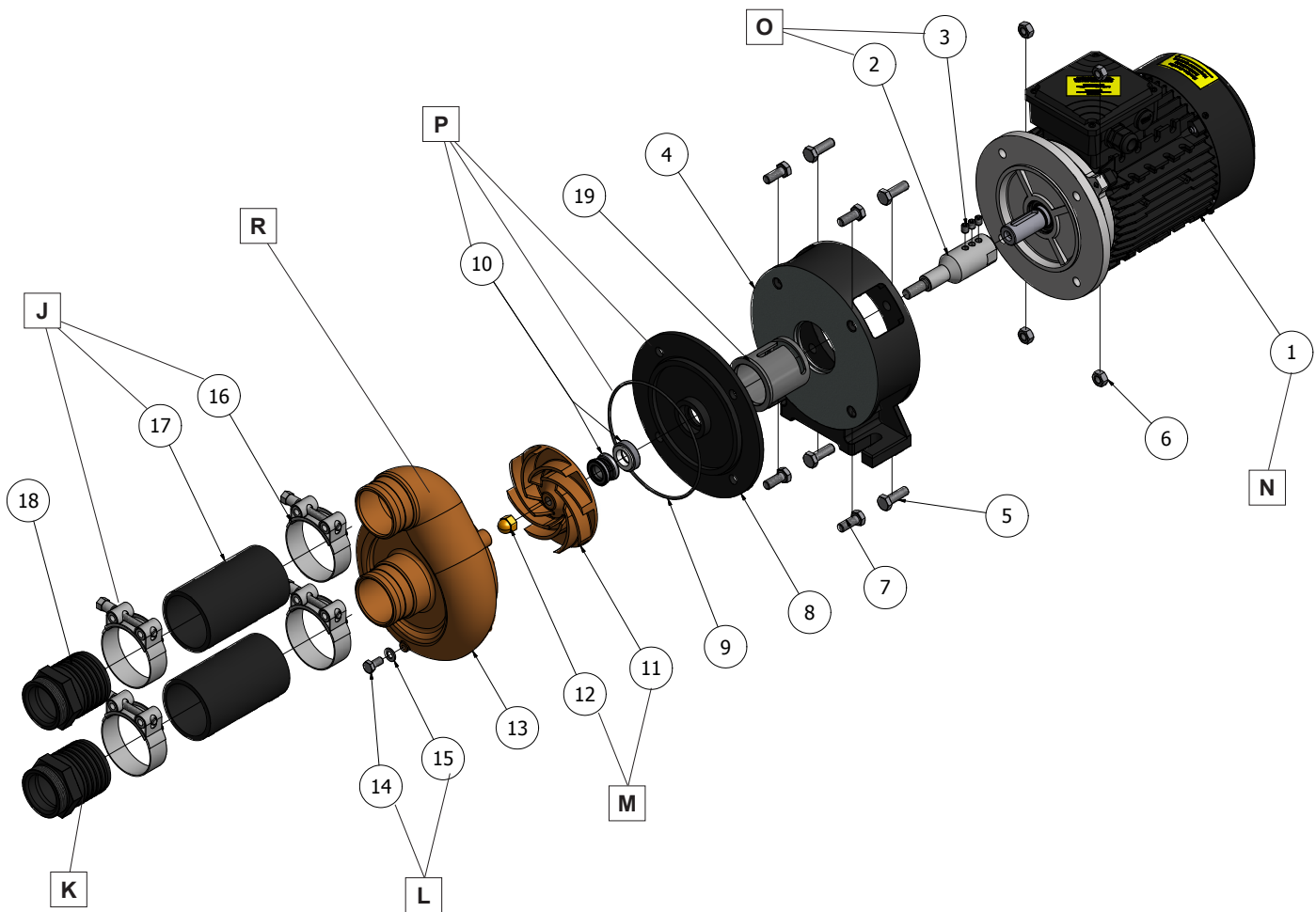
Reservdelar / Spare parts / Запасные части Jet Swim Motion

SVENSKA
ENGLISH
РУССКИЙ

Grundsats + Monteringsats
Base unit + assy. kit
Лицевая панель + Комплект обвязки



Pump / Pump / Насос



Grundsats + Monteringssats / Base unit + assy. kit

| | Benämning | Description | Reservdelsnr Spare part no |
|---|---|---|-------------------------------|
| A | Insugsgaller komplett | Inletbars complete | 636100 |
| B | Klämring Packning Ø270mm t= 2mm Skruv MRT A4 M5x20 (8st) Självhäftande packning Ø284mm t=1,5mm | Clamping ring Gasket Ø270mm t= 2mm Screw MRT A4 M5x20 (8pcs) Self-adhesive gasket Ø284mm t=1.5mm | 636101 |
| C | Jetmunstycke komplett | Jet nozzle | 636102 |
| D | Extra distans (för pool med kakel) | Extra spacer (for pool with tiles) | 636103 |
| E | Front Classic Skruv MFT A4 M5x35 (6st) | Front plate Classic Screw MFT A4 M5x35 (6pcs) | 636104 |
| F | Front Marine Skruv MFT A4 M5x35 (6st) | Front plate Marine Screw MFT A4 M5x35 (6pcs) | 636105 |
| G | Startslang 2x4mm, L=1.5m | Hose for start 2x4mm, L=1.5m | 636018 |
| H | Slang luftinblandning 8x12mm, L=0.8m Slangklamma 8-14mm | Hose for air injection 8x12mm, L=0.8m Hose clamp 8-14mm | 636017 |
| I | Skjutventil 2" mässing (1st) | Gate valve 2" brass (1pc) | 636023 |

Pump / Pump

| | Pos | Benämning | Description | Reservdelsnr Spare part no |
|---|--------------|--|---|-------------------------------|
| J | 16 17 | Slangklammer (68–73mm) 2½" (4st) Tryck/sugslang Ø63mm 2½" L=125mm (2st) | Hose clamp (68–73mm) 2½" (4pcs) Pressure/suction hose Ø63mm 2½" L=125 (2pcs) | 636007 |
| K | 18 | Slangsockel 2"x63mm (2st) | Hose connection 2"x63mm (2pcs) | 636008 |
| L | 14 15 | Avtappningsplugg M6S A4 M6x10 Packning | Drain plugg M6S A4 M6x10 Gasket | 636006 |
| M | 11 12 | Pumphjul Kupolmutter M12 | Impeller Domed nut | 636005 |
| N | 1 | Motor 2.2kW 3-fas IE3 400/230/50-460/265/60 A200/24 | Motor 2.2kW 3-phase IE3 400/230/50-460/265/60 A200/24 | 631266 |
| O | 2 3 | Axel Stoppskruv SK6SS A4 M8x10 (3st) | Shaft Set screws SK6SS A4 M8x10 (2pcs) | 636001 |
| P | 8 9 10 | Platta för tätning O-ring 139.50x3.00mm Axeltätning | Plate for seal O-ring 139.50x3.00mm Shaft seal | 636004 |
| Q | 21 | Pressostatswitch | Pressure switch | 636010 |
| R | 13 | Pumphus | Pump housing | 631050 |
| S | 1-12 | Drivsida 1200 | Drive end 1200 | 636027 |

Лицевая панель + Комплект обвязки

| | Описание | Запасная часть № арт. |
|----------|--|-----------------------|
| A | Водозаборная решетка в комплекте | 636100 |
| B | Прижимное кольцо Уплотнительное кольцо Ø270mm t= 2мм Винт MRT A4 M5x20, 8шт. Самоклеющееся уплотнительное кольцо Ø284мм t=2мм | 636101 |
| C | Сопло в комплекте | 636102 |
| D | Проставка в комплекте (для бассейнов с кафелем) | 636103 |
| E | Лицевая панель Classic Винт MFT A4 M5x35 (6шт.) | 636104 |
| F | Лицевая панель Marine Винт MFT A4 M5x35 (6шт.) | 636105 |
| G | Пневмошланг для пневмовыключателя 2x4мм, L=1.5м | 636018 |
| H | Пневмошланг для подачи воздуха 8x12мм, L=0.8м Шланговый зажим (хомут) 8-14мм | 636017 |
| I | Запорный кран 2", латунь | 636023 |

Насос

| | № | Описание | Запасная часть № арт. |
|----------|--------------|--|-----------------------|
| J | 16 17 | Шланговый зажим (хомут) (68-73 мм) 2½" (4шт) Шланг напорный/всасывающий Ø63мм 2½" L=125 (2шт) | 636007 |
| K | 18 | Переходник, пластик 2"x63мм (2шт) | 636008 |
| L | 14 15 | Дренажная пробка, (винт M6S A4 M6x10) Уплотнительное кольцо | 636006 |
| M | 11 12 | Рабочее колесо Купольная гайка | 636005 |
| N | 1 | Электродвигатель 2.2 кВт 3-фазный IE3 400/230/50-460/265/60 A200/24 | 631266 |
| O | 2 3 | Вал Стопорный винт SK6SS A4 M8x10 (3шт) | 636001 |
| P | 8 9 10 | Щит торцевого уплотнения Уплотнительное кольцо 139.50x3.00mm Торцевое уплотнение | 636004 |
| Q | 21 | Пневмовыключатель | 636010 |
| R | 13 | Корпус насоса | 631050 |
| S | 1-12 | Привод в сборе | 636027 |