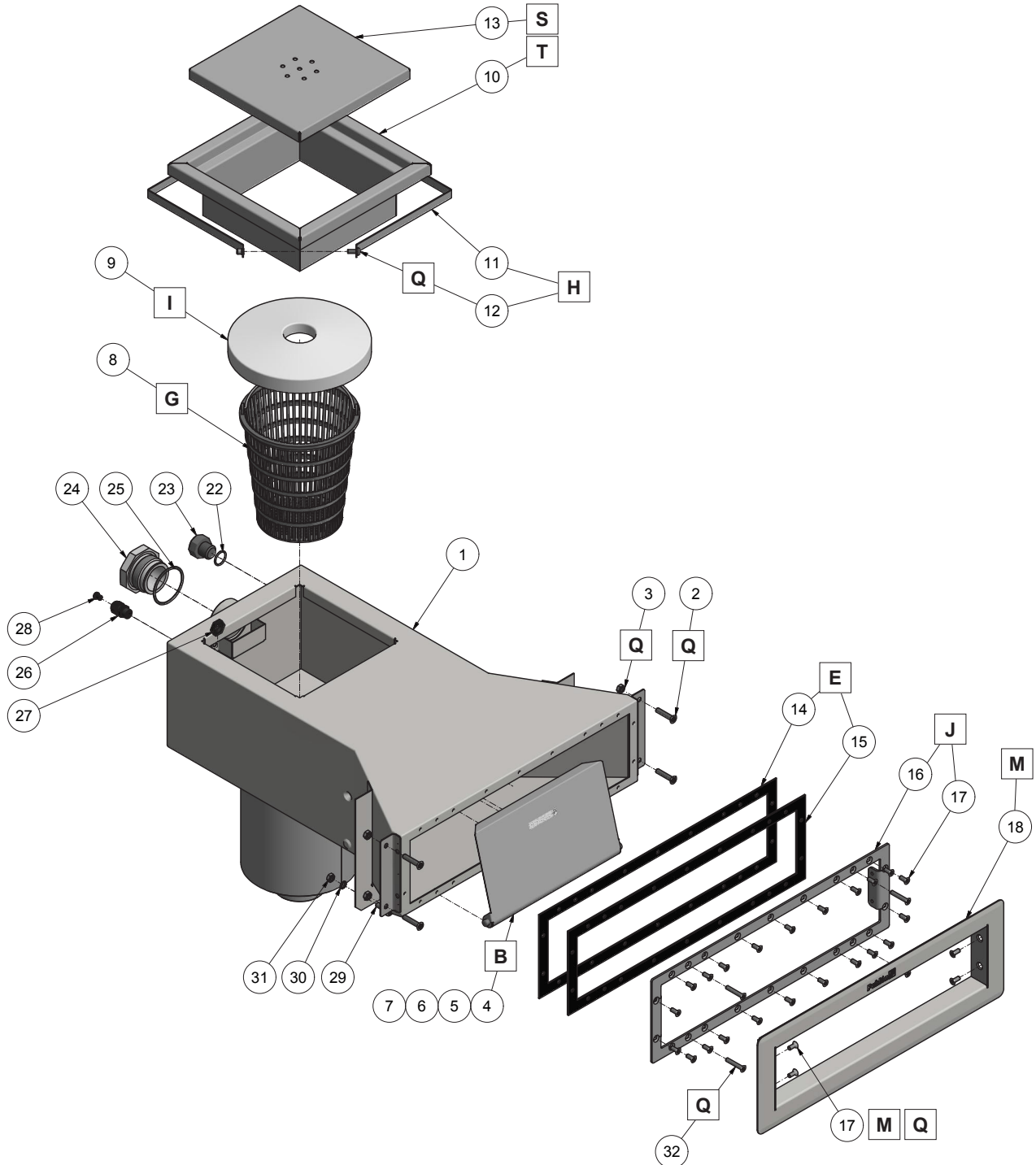
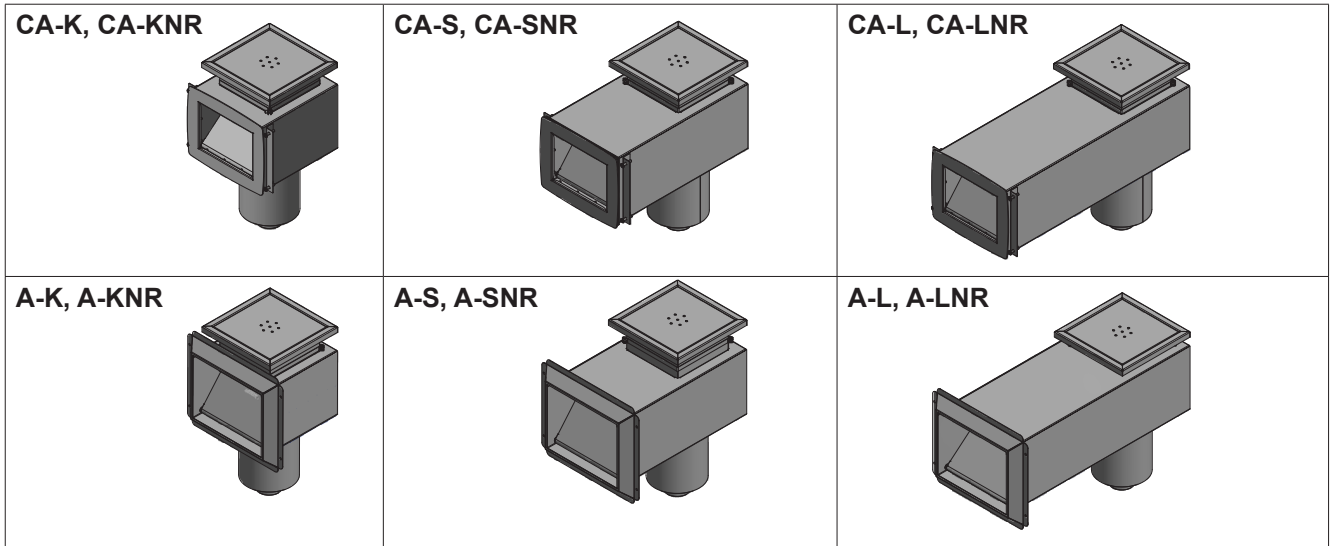


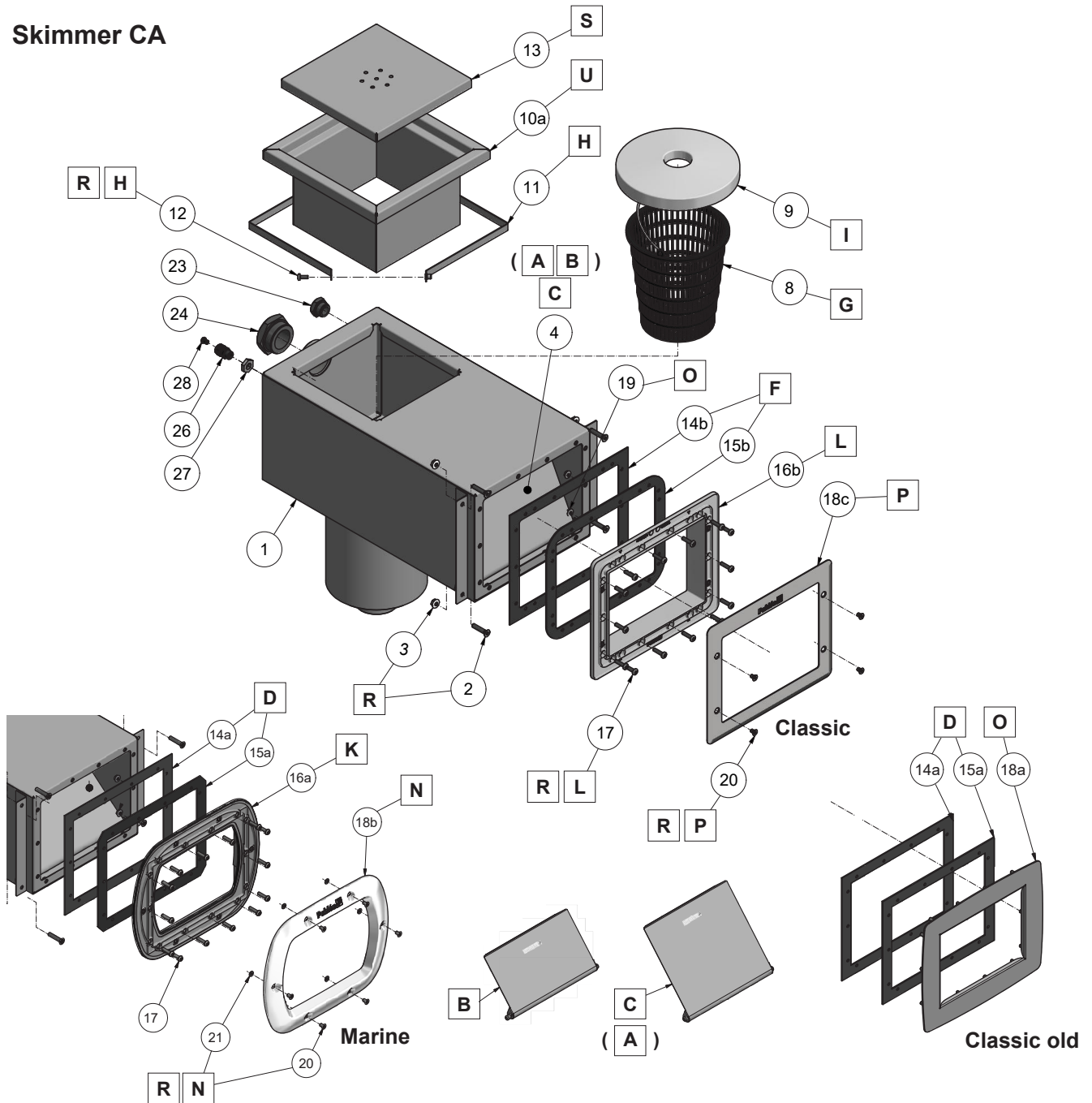
Skimmer WIDE



Skimmer



Skimmer CA



Reservdelar

	Pos	Benämning	Art.nr
A	–	Klaflucka äldre modell (b=200 mm, h=176,5 mm) - före 2003	633002
B	4 (5, 6, 7)	Klaflucka låg (b=235 mm, h=136,5 mm) - korta bräddavlopp och WIDE.	633003
C	4 (5, 6, 7)	Klaflucka standard (b=235mm, h=206,5 mm) - standard- och långa bräddavlopp.	633004
D	14a, 15a	Packningssats Classic old & Marine	633006
E	14, 15	Packningssats WIDE	633010
F	14b, 15b	Packningssats CA Classic	633031
G	8	Silkorg	631010
H	11, 12	Monteringsklamrar för kragen	633011
I	9	Scimvacplatta	633012
J	16, 17	Fästram WIDE, inkl skruvar	633013
K	16a, 17	Fästram CA Marine, inkl skruvar	633014
L	16b, 17	Fästram CA Classic, inkl skruvar	633032
M	17, 18	Front WIDE, inkl skruvar	633015
N	18b, 20, 21	Front CA Marine, inkl skruvar	633016
O	18a, 19	Front CA Classic old, inkl flänsmuttrar	633017
P	18c, 20	Front CA Classic	633033
Q	2, 3, 12, 17, 32	Skrusats WIDE	633018
R	2, 3, 12, 17, 20, 21	Skrusats CA Marine/Classic	633019
S	13	Lock	633020
T	10	Krage låg WIDE	633021
U	10a	Krage standardhöjd	633022

Spare parts

	Pos	Description	Item no.
A	–	Inlet gate older type (w=200 mm, h=176.5 mm) - before 2003	633002
B	4 (5, 6, 7)	Inlet gate low (w=235 mm, h=136.5 mm) - short skimmer and WIDE.	633003
C	4 (5, 6, 7)	Inlet gate standard (w=235mm, h=206.5 mm) - standard and long skimmer.	633004
D	14a, 15a	Seal kit Classic old & Marine	633006
E	14, 15	Seal kit WIDE	633010
F	14b, 15b	Seal kit Classic	633031
G	8	Strainer basket	631010
H	11, 12	Clamp kit	633011
I	9	Scimvac.cover	633012
J	16, 17	Mounting frame WIDE, incl. screws	633013
K	16a, 17	Mounting frame CA Marine, incl. screws	633014
L	16b, 17	Mounting frame CA Classic, incl screws	633032
M	18, 17	Front WIDE, incl. screws	633015
N	18b, 20, 21	Front CA Marine, incl. screws	633016
O	18a, 19	Front CA Classic old, incl flange nuts	633017
P	18c, 20	Front CA Classic, incl screws	633033
Q	2, 3, 12, 17, 32	Screw kit WIDE	633018
R	2, 3, 12, 17, 20, 21	Screw kit CA Marine/Classic	633019
S	13	Lid	633020
T	10	Access collar WIDE, low	633021
U	10a	Access collar, standard height	633022

	№	Описание	№ арт.
A	–	Заслонка-поплавок для скиммеров старого образца, до 2003 г (ширина 200 мм, высота 176,5 мм)	633002
B	4 (5, 6, 7)	Заслонка-поплавок в сборе, низкого профиля. Для скиммеров с короткой горловиной и серии WIDE (ширина 235 мм, высота 136,5 мм)	633003
C	4 (5, 6, 7)	Заслонка-поплавок в сборе, стандартная модель. Для скиммеров со стандартной или удлиненной горловиной (ширина 235 мм, высота 206,5 мм)	633004
D	14a, 15a	Набор уплотнителей Classic старый тип & Marine	633006
E	14, 15	Набор уплотнителей WIDE	633010
F	14b, 15b	Набор уплотнителей CA Classic	633031
G	8	Корзина (фильтр грубой очистки)	631010
H	11, 12	Крепежные хомуты для воротника скиммера	633011
I	9	Скимвак (адаптер для подключения шланга подводного пылесоса)	633012
J	16, 17	Монтажная рама WIDE, включая винты	633013
K	16a, 17	Монтажная рама CA Marine, включая винты	633014
L	16b, 17	Монтажная рама CA Classic, включая винты	633032
M	18, 17	Лицевая панель WIDE, включая винты	633015
N	18b, 20, 21	Лицевая панель CA Marine, включая винты	633016
O	18a, 19	Лицевая панель CA Classic старый тип, включая фланцевые гайки	633017
P	18c, 20	Лицевая панель CA Classic, включая винты	633033
Q	2, 3, 12, 17, 32	Набор болтов WIDE	633018
R	2, 3, 12, 17, 20, 21	Набор болтов CA Marine/Classic	633019
S	13	Крышка	633020
T	10	Воротник низкого профиля для скиммеров WIDE	633021
U	10a	Воротник стандартный	633022