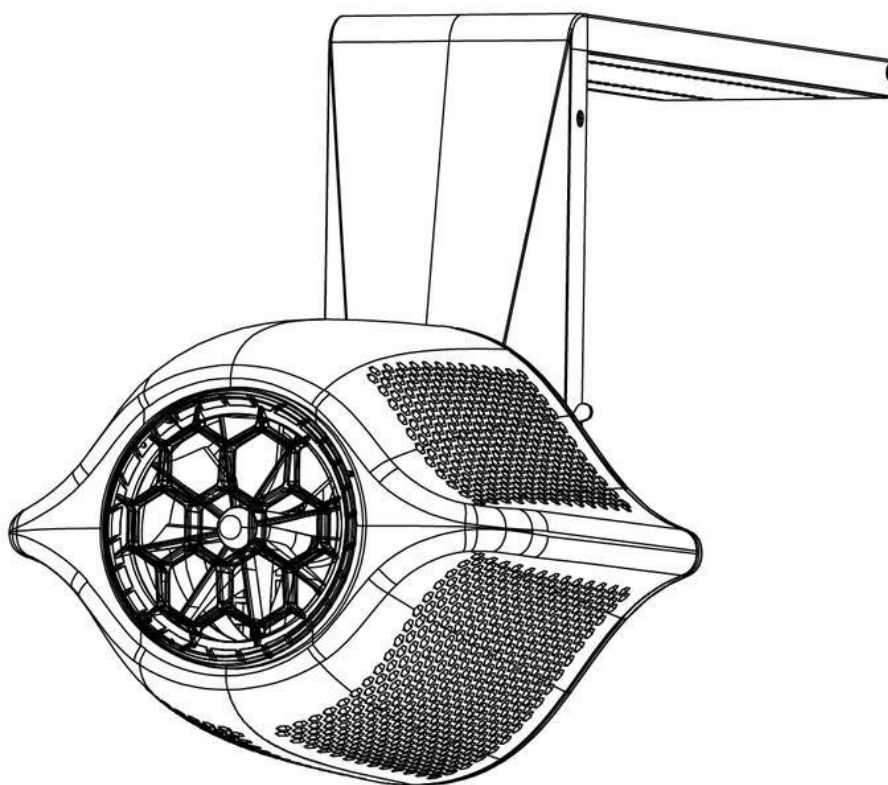


iGarden

Användarhandbok för

iGarden Swim Jet M-serien



Innehåll

1. Varningar och viktiga säkerhetsanvisningar.....	1
2. Rekommenderad installationsmiljö.....	2
3. Specifikation.....	3
4. Konfigurationer och diagram.....	3
5. Installationsprocess.....	4
6. Hur man använder Swim Jet.....	12
7. Hur man använder fjärrkontrollen.....	16
8. APP-styrning.....	19
9. Skötsel och underhåll.....	23
10. Fel och skydd.....	24
11. Vanliga frågor och lösningar.....	27
12. Avfallshantering.....	27
13. Certifieringsstandarder.....	27


1. Varningar och viktiga säkerhetsanvisningar


Läs och följ alla instruktioner före installation :


Läs alltid denna bruksanvisning och följ alla säkerhetsanvisningar innan du installerar eller använder produkten, och förvara bruksanvisningen på en säker plats.


1.1 Följ nedanstående säkerhetsregler vid installation och användning av Swim Jet:


- Kontrollera Jet, styrenheten och kablarna för tecken på skador eller slitage före användning. Om några problem upptäcks, sluta använda produkten och kontakta återförsäljaren för reparation eller utbyte.
- Använd inte styrenheten utan att fullt ut förstå de möjliga konsekvenserna av felaktig användning.
- Innan du slår på strömmen ska du se till att ingen befinner sig i närheten av Jet-enhetens in- och utlopp.
- Undvik att placera ömtåliga föremål i närheten av Jet-enheten.
- För att förhindra skador på Jet och för att säkerställa personlig säkerhet, undvik att utöva tryck på Jet, såsom att sitta, gränsla, trampa och annat farligt beteende.
- Det rekommenderas att simmare bär badmössa och simglasögon när de använder Swim Jet.
- Rådfråga en läkare om du känner dig sjuk innan du använder produkten. Om du upplever bröstsmärtor eller tryck över bröstet, andnöd eller yrsel under användning, avbryt träningen omedelbart.
- Dyk inte i närheten av Jet för att undvika oväntade olyckor.
- Se till att det inte finns några hinder runt Jet och att den är helt nedsänkt innan du slår på strömmen.
- Denna Swim Jet måste drivas av en jordfelsbrytare (RCD) med en nominell utlösningssström på högst 30 mA. Se till att den fungerar korrekt före varje användning av enheten.
- Om du inte ska använda Swim Jet under en längre tid bör du koppla bort strömförsörjningen.


•  FARA: För inte in några främmande föremål i vattenutloppet.

•  FARA: Fäst inte främmande föremål såsom löv, pappersbitar, soppåsar och andra täckmaterial vid vatteninloppet och -utloppet.


•  FARA: Använd inte Swim Jet om det finns is i poolen.

•  FARA: Sluta använda produkten om användarens kroppstemperatur är betydligt högre än normalt, eftersom detta kan leda till allvarliga konsekvenser, inklusive medvetslöshet och risk för drunkning.


•  FARA: Sätt inte in Jet-kabelns kontakt i vatten och rör inte vid styrenhetens eller Jets kontakt med våta händer.

-  FARA: Vid underhåll eller översyn av Jet måste styrenheten vara urkopplad.

Koppla bort kabeln för att garantera operatörens säkerhet och för att förhindra elolyckor eller skador på utrustningen.

-  Om kabeln är för lång och måste rullas upp i en cirkel, får cirkelns diameter inte vara mindre än 400 mm. Om den måste rullas upp i flera cirklar, se till att varje cirkels diameter inte är mindre än 400 mm, och den måste delas upp i flera enskilda cirklar på marken.

1.2 Barnsäkerhet:

- Låt inte barn använda denna produkt utan uppsikt av en vuxen.
- Se till att barn alltid hålls under noggrann uppsikt när de använder produkten.
-  FARA: Fjärrkontrollen är endast avsedd för vuxna och ska förvaras utom räckhåll för barn.

1.3 Användningsbegränsningar:

- Personer med nedsatt fysisk/sensorisk eller mental förmåga bör inte använda denna produkt utan övervakning av kvalificerad personal.
- Denna produkt bör inte användas efter intag av alkohol, droger eller läkemedel som påverkar reaktionsförmågan.

2. Rekommenderad installationsmiljö

- Styrenhetens driftstemperatur: 0 °C–43 °C (installeras i en torr miljö utan kondens, undvik exponering för solljus och regn).
- Rekommenderat installationsdjup för Jet (Jetens mittpunkt från vattenytan): 250 mm (se till att Jet är helt nedsänkt i vattnet)
- Jetens driftvattentemperatur: +5 °C ~ +40 °C.

Det är Swim Jet-användarens ansvar att tillhandahålla lämpliga förhållanden för att säkerställa produktens optimala livslängd. För att uppfylla garantivillkoren bör användaren upprätthålla vattenkvaliteten på följande nivå:

- pH-värde: 7,0–7,8
- Klor: ≤0,5 mg/l
- Fritt klor: 0,3 mg/l till 2,0 mg/l
- Cyanursyra: ≤100 mg/l
- Saltkoncentration: ≤0,4 % (4000 ppm)
- Metallhalt: ≈0 mg/l

- Vattenhårdhet: $\geq 2^{\circ}\text{dH}$
- Ozon (O₃): 0 mg/l
- Total klorit och klorat: ≤ 30 mg/l
- Oxidations-reduktionspotential (ORP): ≥ 700 mV

Icke avsedd användning

- Får inte användas i områden med explosionsrisk.
- Lämpar sig inte för tuffa miljöer som innehåller gaser, syror, ångor, ämnen och oljor.
- Ej avsedd för avloppsvatten.

3. Specifikation

Swim Jet M-serien – specifika tekniska parametrar			
Modell	M120	M180	M230
Matningsspänning	220–240 V	220–240 V	220–240 V
Frekvens	50/60 Hz	50/60 Hz	50/60 Hz
Ingångseffekt	500 W	800 W	1200 W
Maximal ingångsström	2,3 A	3,5 A	5,6 A
Max flöde	120 m ³ /h	180 m ³ /h	230 m ³ /h
Maximal utloppshastighet	2,8 m/s	3,3 m/s	4,0 m/s

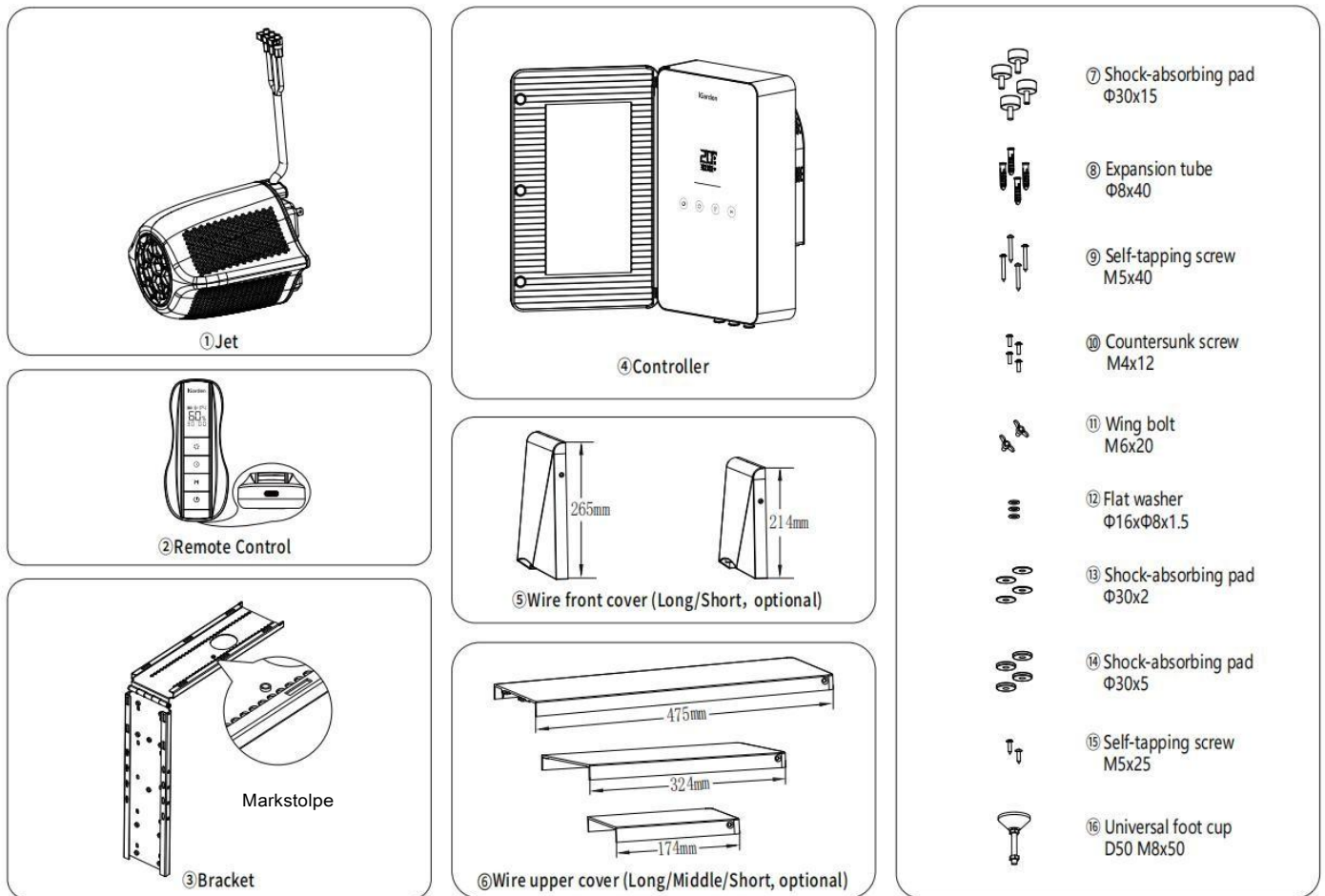
4. Konfigurationer och diagram

4.1 Konfigurationer

SN	Beskrivning	Antal
①	Jet	1
②	Fjärrkontroll	1
③	Fäste	1
④	Styrenhet	1
⑤	Kabelskydd front (långt/kort, valfritt)	1
⑥	Kabelskydd övre (lång/mellan/kort, valfritt)	1
⑦	Stötdämpande dyna $\varnothing 30 \times 15$ EPDM	4
⑧	Expansionsplugg M8X40 PA66	6
⑨	Självgående skruv M5X40 2205	6
⑩	Försänkt skruv M4X12 2205	4

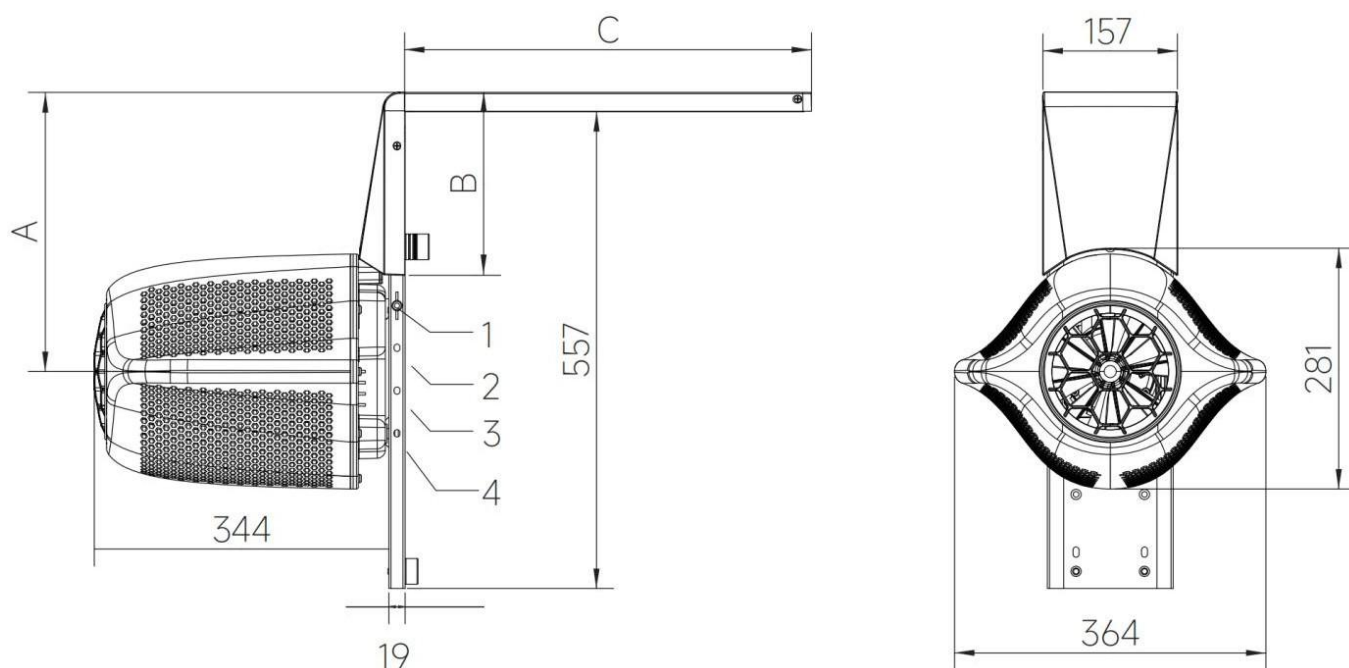
⑪	Vingbult M6X20 2205	2
⑫	Plattbricka $\phi 16 \times \phi 8 \times 1,5$ 2205	3
⑬	Stötdämpande kudde $\phi 30 \times 2$ EPDM	4
⑭	Stötdämpande kudde $\phi 30 \times 5$ EPDM	4
⑮	Självgängande skruv M5x25 2205	4
⑯	Universalfotkopp D50 M8X50	1

4.2 Diagram



5. Installationsprocess

5.1 Diagram över jetstruktur

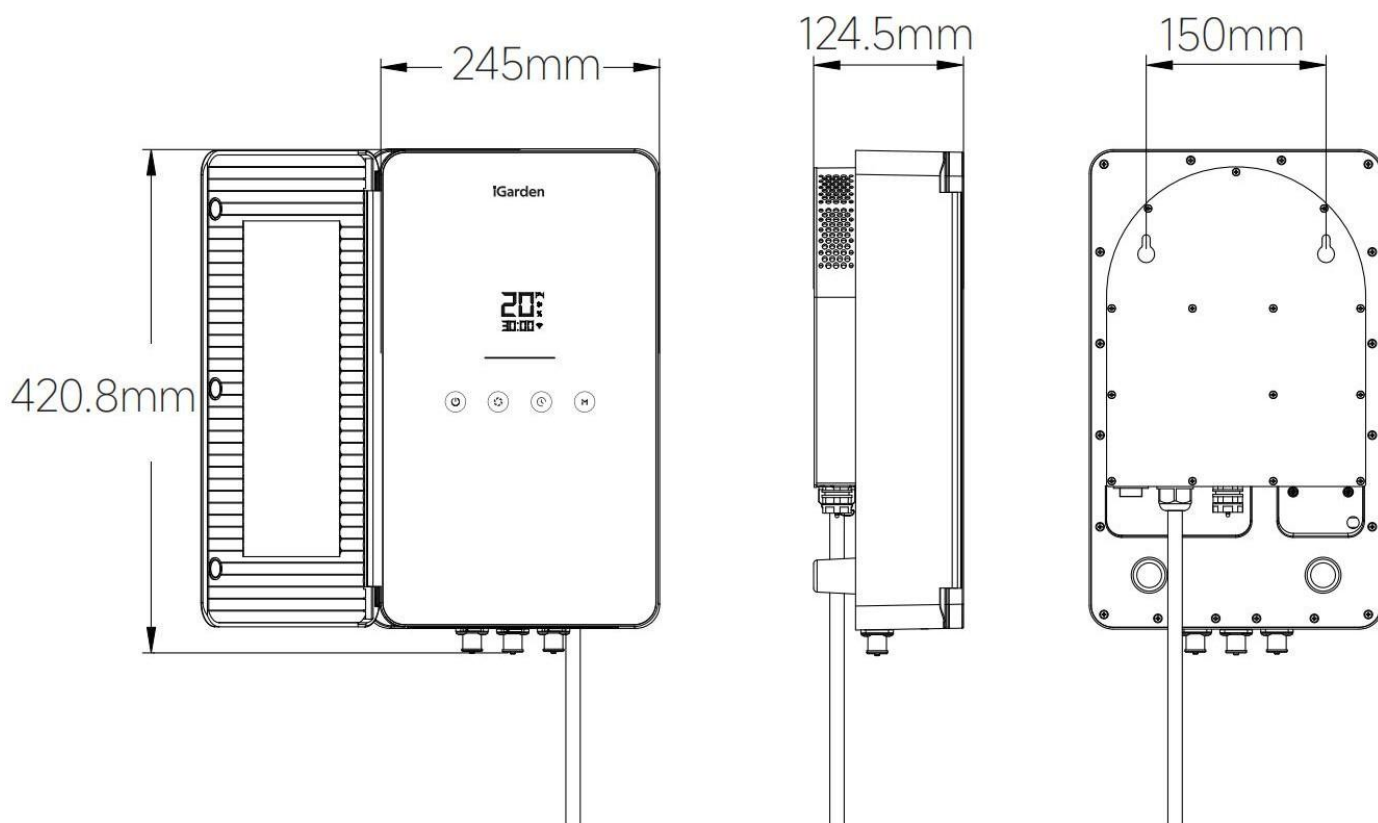


Beroende på avståndet från Jet-enhetens centrum till poolkanten kan olika typer av kabelhöljen väljas, enligt följande tabell:

Jetstrålens hängposition	Avstånd från jetstrålens centrum till poolkanten A (mm)	Längden på kabelskyddet B (mm)	Längden på trådens övre hölje C (mm)
1	305	214	475/324/174
2	355	265	475/324/174
3	405	265	475/324/174
4	455	265	475/324/174

Obs: Välj det övre täckstycket (C) efter längden på poolkanten.

5.2 Schema över styrenhetens uppbyggnad



Försiktighetsåtgärder vid installation av styrenheten:

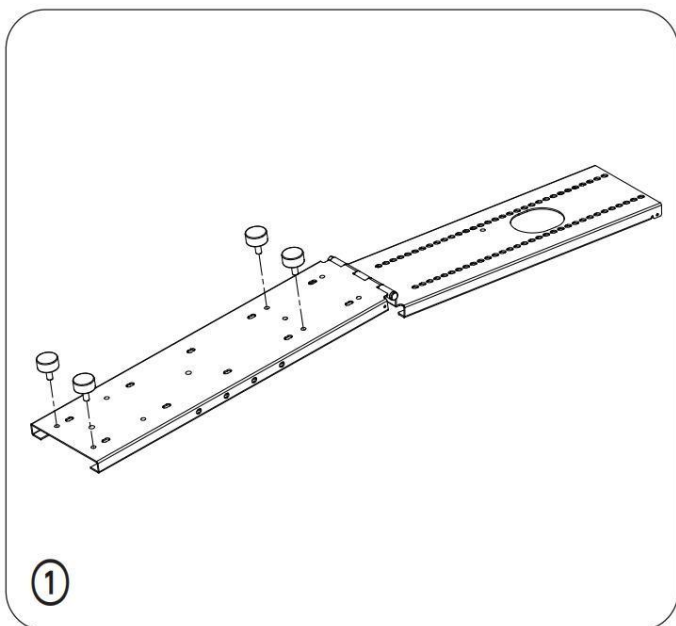


FARA: Se till att styrenheten är avstängd före installation för att undvika skador vid oavsiktlig start.

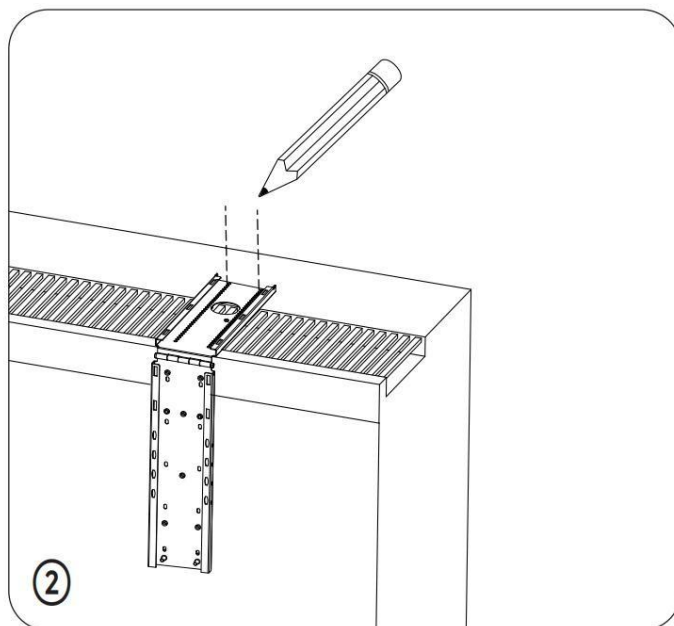
Installationsmiljö:

- Se till att styrenheten installeras minst 3 meter från poolkanten och i ett välventilerat, torrt utrymme där det inte bildas kondens, skyddat från direkt regn och stänk från poolen.
- För styrenheter som installeras utomhus rekommenderas att extra skydd monteras för att skydda enheten.
- För att säkerställa tillräcklig värmeavledning ska ett utrymme på minst 30 cm hållas runt styrenheten.

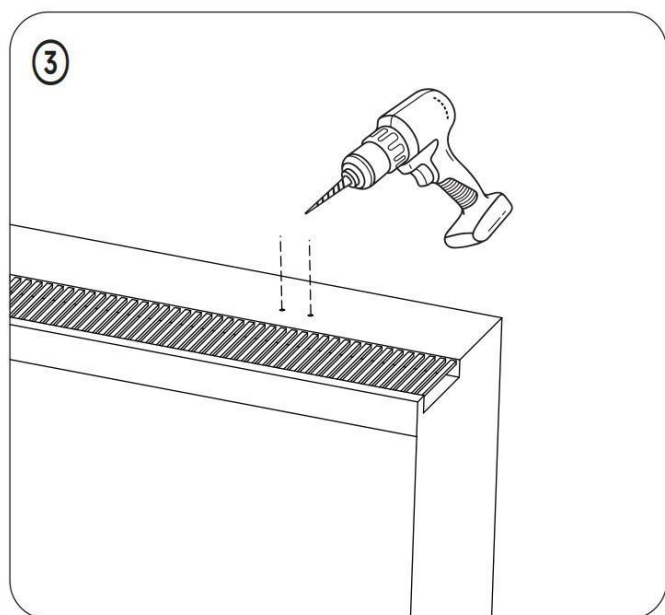
5.3 Installationsdiagram



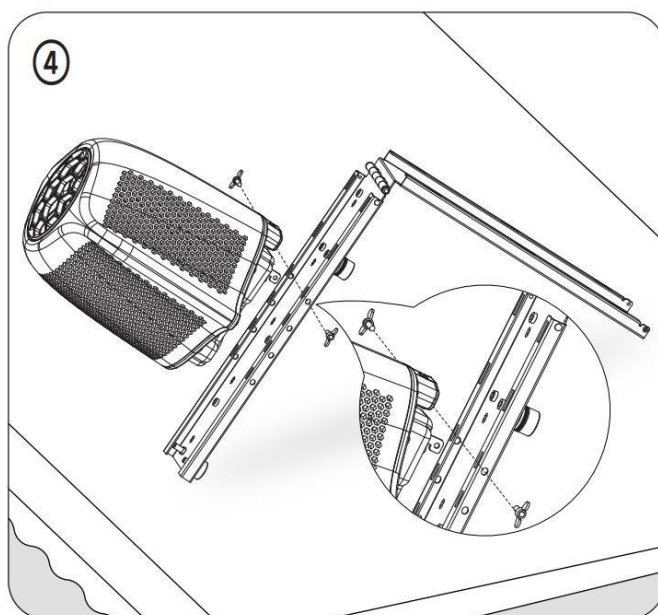
① Montera den stötdämpande dynan $\varnothing 30 \times 15$ på baksidan av fästet.



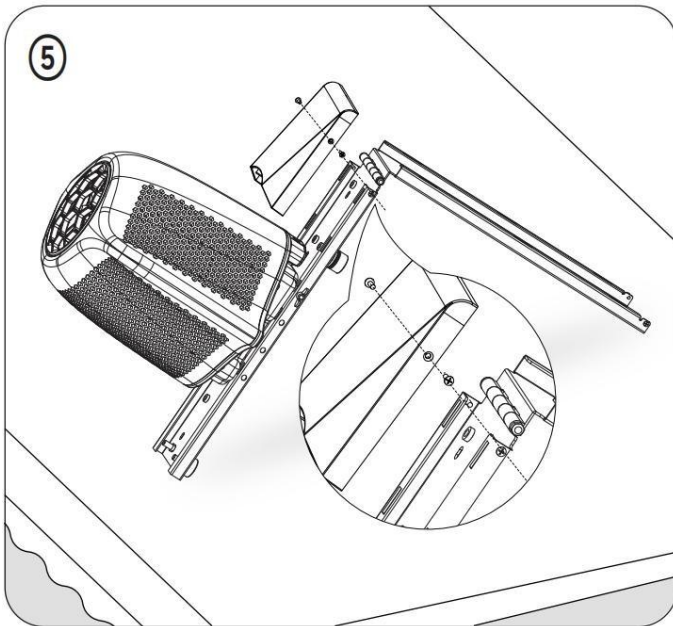
② Läg fästet plant mot monteringsytan och markera placeringen för monteringshålen.



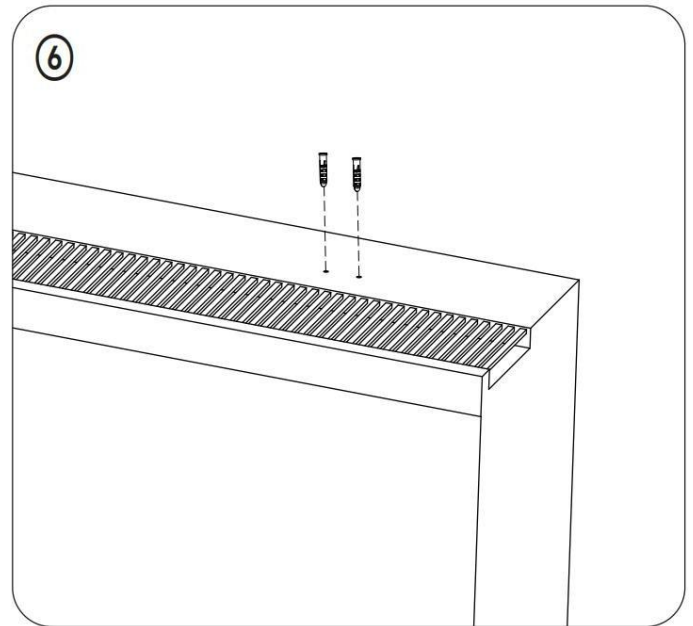
③ Borra hålen enligt monteringsmarkeringarna. Rekommenderad borrhålens diameter är 8 mm och håldjupet är 45 mm. Var noga med att undvika elkablar, gasrör och vattenledningar för att undvika



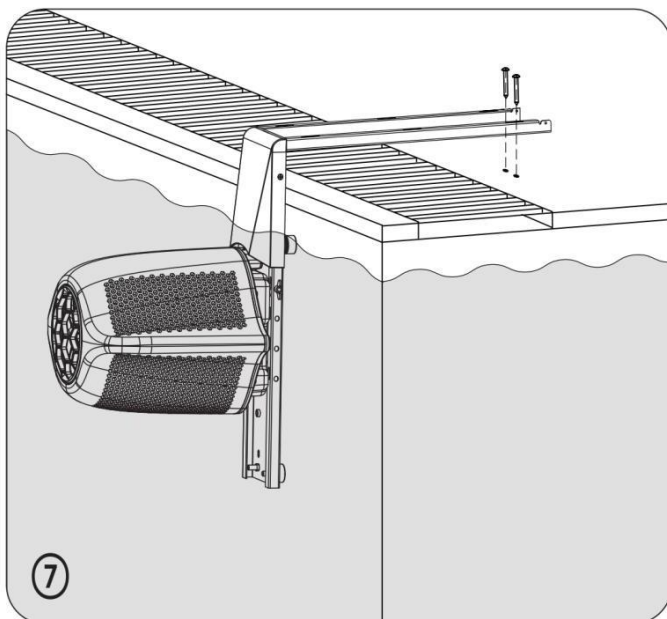
④ Montera Jet-krokarna genom att rikta in dem mot fästets öppningar. Dra åt vingbulten M6X20 för att fästa Jet.



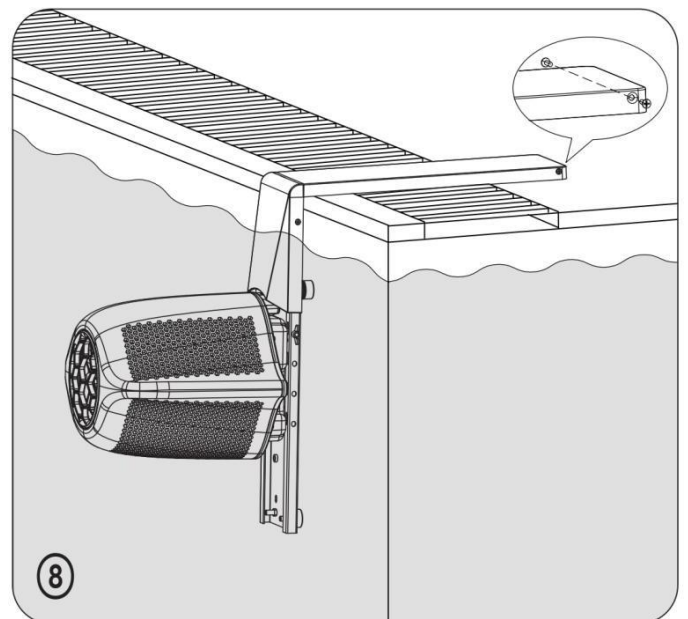
⑤ Valj lamplig kabelskyddsfront att montera utifran hoijden fran vattenytan till strandkanten och anvand den forsankta skruven M4X12 for att lasa fast den.



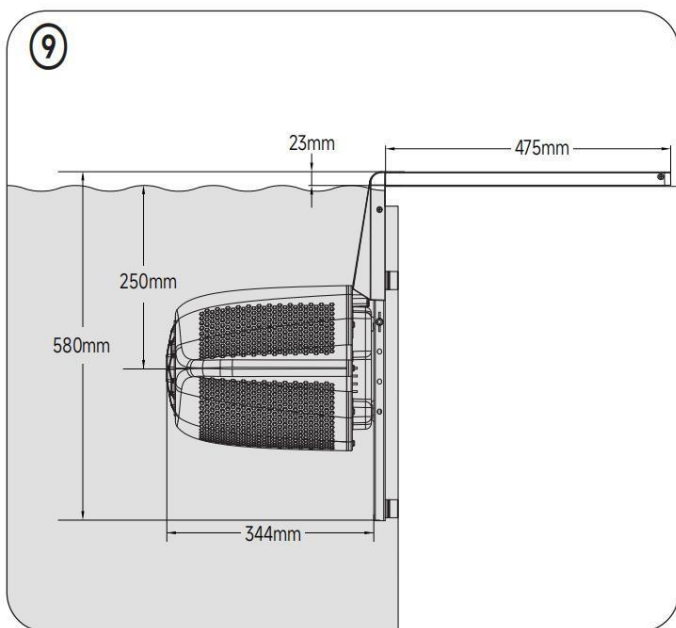
⑥ Montera expansionsplugg M8X40



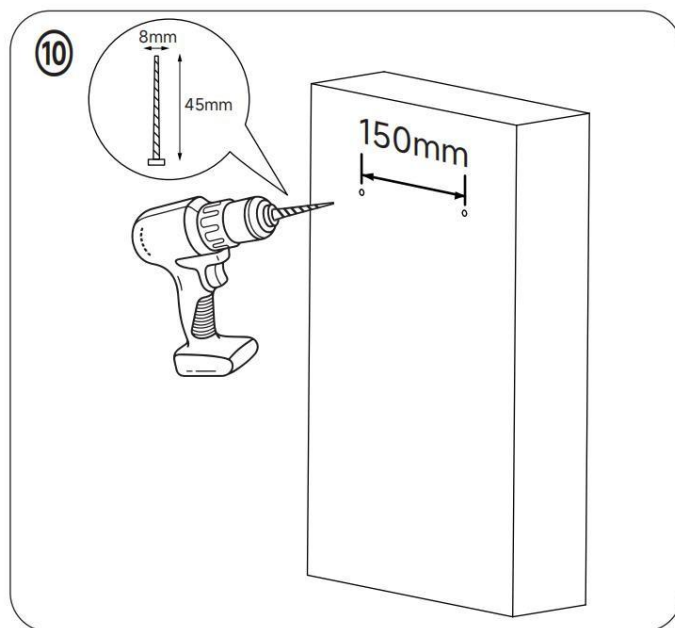
⑦ Placera Jet i vattnet, rikta in halen i fastet mot halen i expansionsplugg och dra sedan at den sjalvgangande skruven M5X40 och expansionsplugg M8X40 for att fasta fastet.



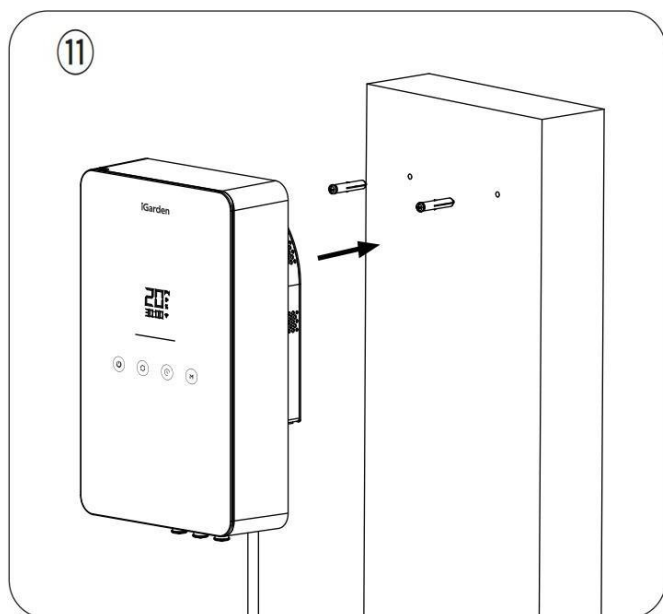
⑧ Satt in den ovre tackkroken i motsvarande opning pa fastet och skjut den framat sa att den passar pa frontluckan. Las luckan med den forsankta skruven M4X12.



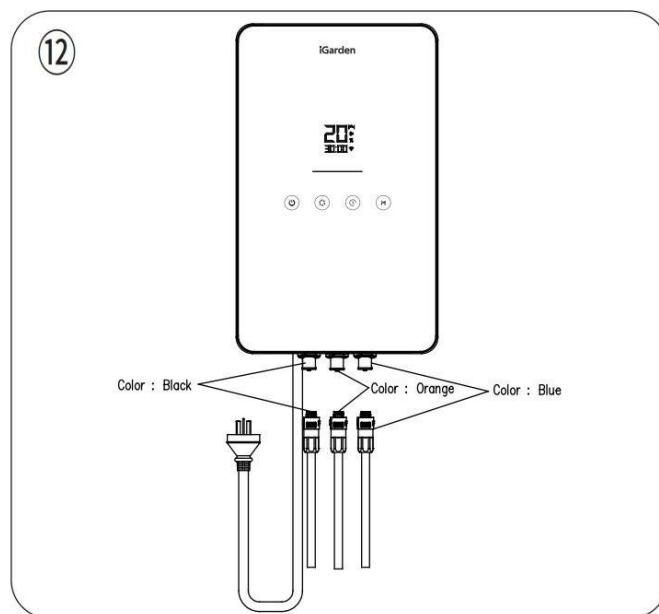
⑨ Se till att installationsdjupet är 250 mm från vattenytan till Jetens mitt för att säkerställa den bästa simupplevelsen



⑩ Borra 2 hål horisontellt i väggen, med 150 mm mellanrum, rekommenderad borrhål diameter 8 mm, håldjup 45 mm.



⑪ När expansionsplugg och den självgående skruven har monterats kan styrenheten riktas in mot hål för upphängning. Var noga med monteringsriktningen så att kabelanslutningarna hamnar på undersidan.



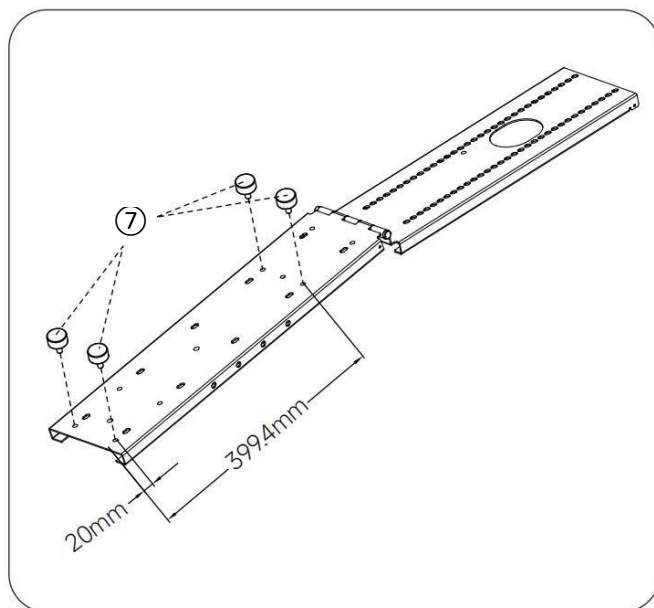
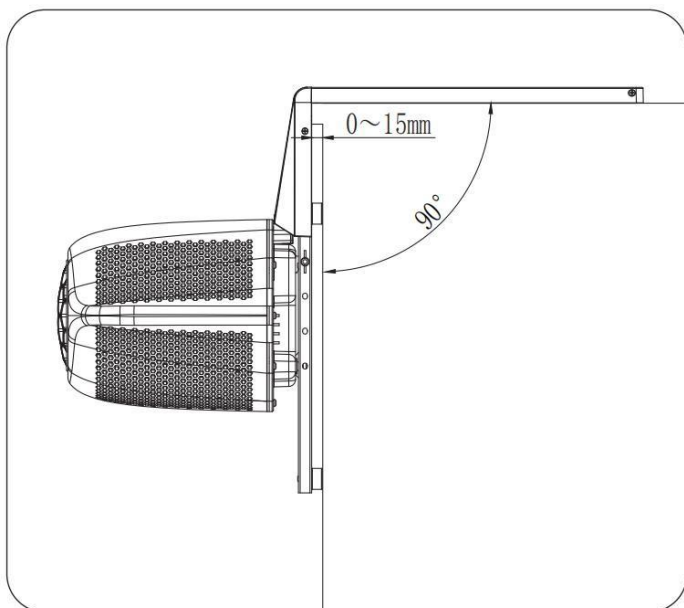
⑫ Aggregatkabeln och styrenhetens uttag kopplas ihop och ansluts enligt motsvarande färger, som är svart/orange/blå.

5.4 Monteringsanvisning för fäste

Följ stegen nedan beroende på poolens vägg:

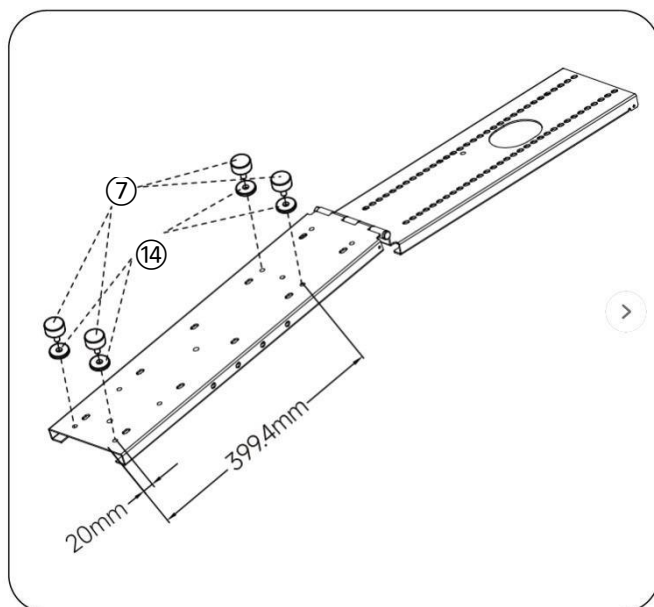
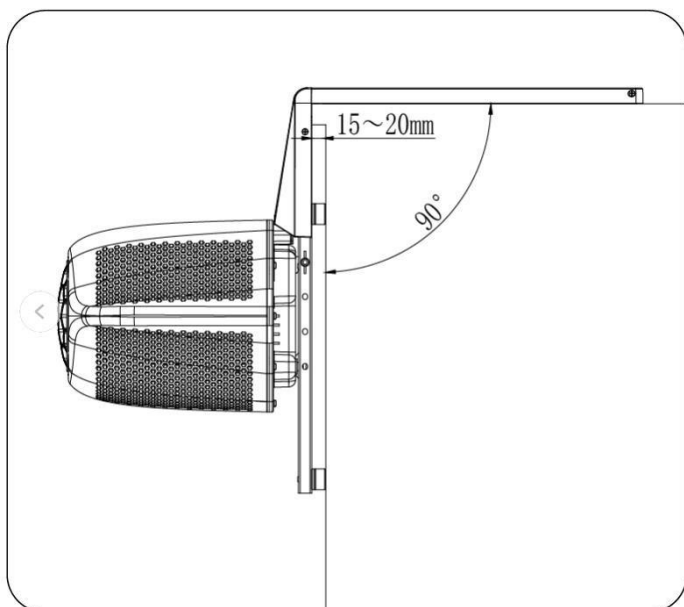
5.4.1 Poolkanten ≤ 15 mm:

- Montera ⑦ stötdämpande kuddar $\varnothing 30 \times 15$ på baksidan av fästet.



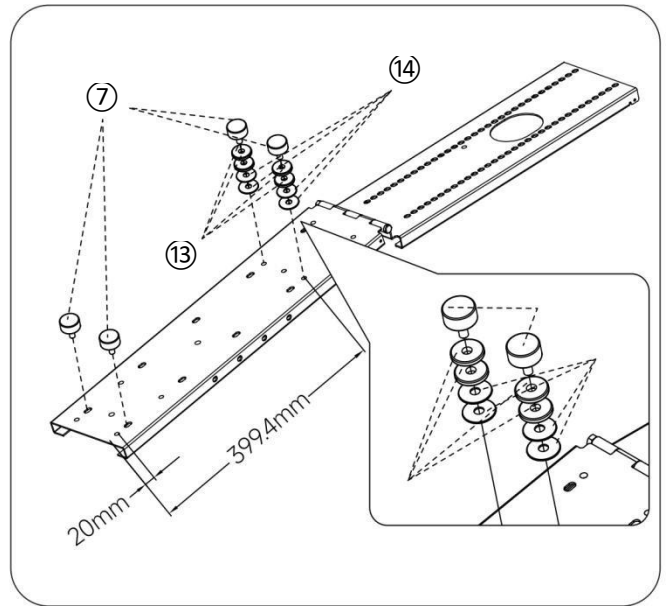
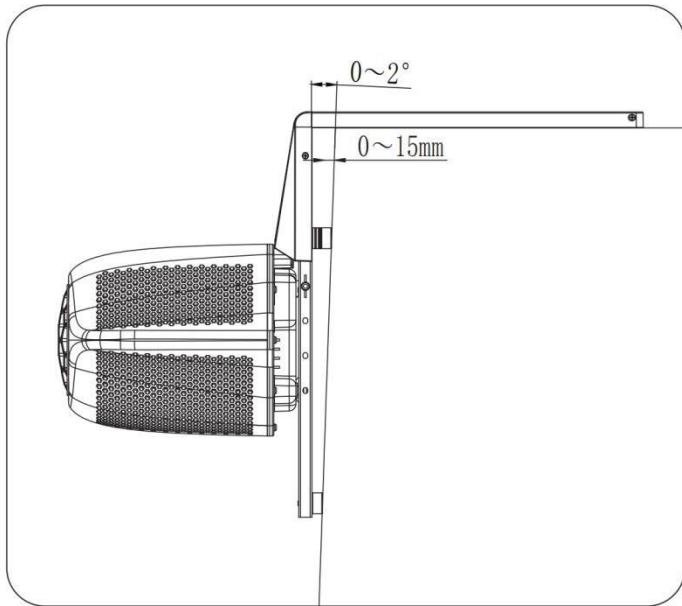
5.4.2 15 mm < poolkanten ≤ 20 mm:

- Montera ⑦ stötdämpande dyna $\varnothing 30 \times 15$ och ⑭ stötdämpande dyna $\varnothing 30 \times 5$ samt d igt.



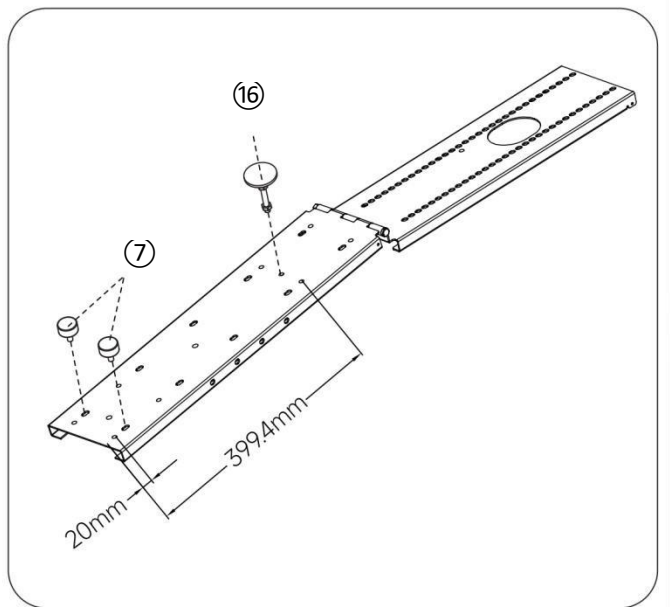
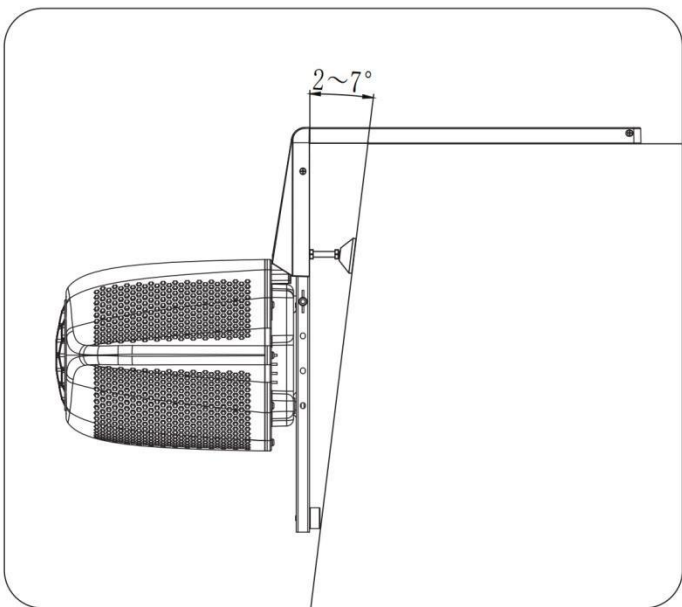
5.4.3 Om poolväggen har en lätt lutning ($\leq 2^\circ$)

- Montera ⑬ stötdämpande kudde $\varnothing 30 \times 2$ och ⑭ stötdämpande kudde $\varnothing 30 \times 5$ på ⑦ stötdämpande kudde $\varnothing 30 \times 15$ enligt bilden.

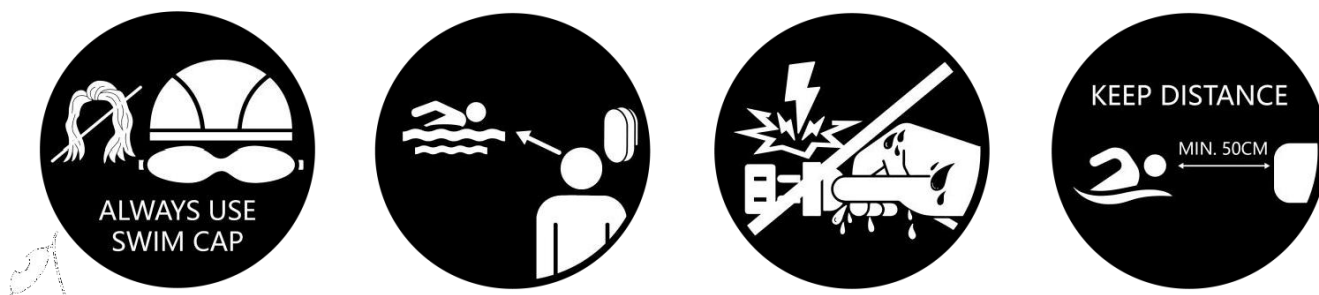


5.4.4 Poolväggar med stor lutning ($2^\circ \leq \text{lutning} \leq 7^\circ$)

- Använd en kombination av ⑦ stötdämpande underlägg $\Phi 30 \times 15$ och ⑯ universalfotkopp D50 M8X50 vid montering.



6. Hur man använder Swim Jet



6.1 Kontrollera före användning

a. Kontrollera strömförsörjningen och anslutningarna;

- Se till att strömmen är avstängd.
- Kontrollera kablarna: kontrollera att alla kablar är korrekt anslutna och inte är skadade eller slitna. Om skador upptäcks, använd inte produkten och kontakta återförsäljaren för reparation.

b. Kontrollera Jet och poolens skick

- Se till att strålen är helt nedsänkt.
- Ta bort hinder: Kontrollera att det inte finns några hinder i poolen, särskilt i närheten av Jet-enheten, för att säkerställa att Jet-enhetens funktion inte störs.


c. Säkerhetskontroll

- Jordfelskydd: Kontrollera att jordfelsbrytaren (RCD) fungerar korrekt.
- Använd badmössa och simglasögon.

d. Förberedelse inför drift

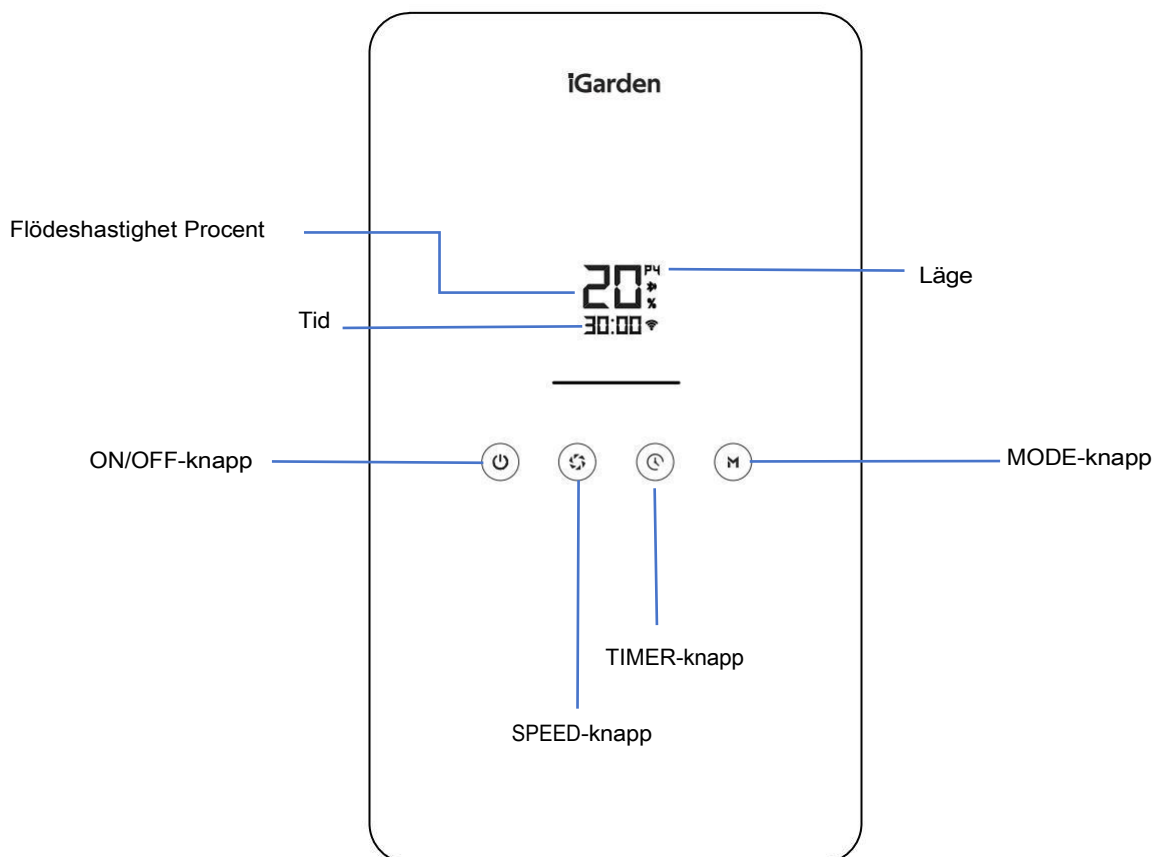
- Driftskontroll: Se till att ingen befinner sig i närheten av Swim Jet före start; håll uppsikt över Swim Jet medan du startar den.
- Kontrollpanel: Kontrollera kontrollpanelen för att se om det finns några skador eller om kablarna sitter löst.




e. Användningstips:


-  FARA: Anslut eller koppla inte ur strömkontakten med våta händer för att undvika elstötar.
- Håll säkerhetsavstånd: Håll ett säkerhetsavstånd på minst 50 cm från Jet under drift.

f. Efter att ha kontrollerat ovanstående säkerhetsåtgärder kan användaren sätta på strömmen

6.2 Beskrivning av knapparna



Namn	Funktion	Beskrivning
PÅ/AV 	1. Slå på	När du har anslutit enheten till strömkällan håller du ON/OFF-knappen intryckt i 2 sekunder för att starta enheten. Jet går automatiskt in i fritt läge vid uppstart.
	2. Stäng av	Håll knappen intryckt i 2 sekunder för att stänga av. Den lagrade flödeshastigheten sparas innan avstängningen och används som standard när Jet slås på nästa gång.
	3. Paus	Klicka snabbt för att pausa medan läget är igång. Om ingen åtgärd vidtas inom 30 i pausläge stängs systemet automatiskt av.
	4. Återuppta	Klicka snabbt i pausläge för att återgå till läget före pausen.
LÄGE 	1. Växla läge	Tryck för att växla mellan olika lägen: fritt läge (P0), träningsläge (P1–P4) och surf-läge (P5).
TIMER 	1. Starta timern	Klicka snabbt för att gå in i timerläget.
	2. Justera olika timers	Tryck på TIMER-knappen för att ställa in tiden. Det finns sex tidsinställningar: 15 min, 30 min, 45 min, 60 min, 75 min och 90 min.

HASTIGHET 	1. Justera hastigheten	Klicka på SPEED-knappen för att växla flödeshastighet. Det finns fem hastigheter: 20 %, 40 %, 60 %, 80 %, 100 %.
--	------------------------	--


6.3 Beskrivning av lägen

6.3.1 Introduktion till lägen

Lägetyp	PO (Fri)	P1 (nybörjare)	P2 (Mellan)	P3 (Avancerad)	P4 (Uthållighet)	P5 (Surfing)
Varaktighet	Valfritt	15 minuter	20 minuter	25 minuter	30 minuter	Valfritt
Procentandel av hastigheten intervall	20 % – 100 %	20 % – 35 %	45 % – 70 %	70 % – 85 %	45 % – 65 %	30 % – 100 %
Funktion	Stöder manuell inställning av flödesnivåer (20 %, 40 %, 60 %, 80 %, 100 %), utan tidsbegränsning, lämpligt för daglig avkoppling eller teknisk träning.	Låga hastighetsvariationer med tillfälliga förändringar i flödeshastigheten, lämpligt för nybörjare och återhämtningsträning.	Flödeshastigheten hålls på en måttlig nivå med intermittenta förändringar, mellan 45 % och 70 %, med mer tydliga växlingar mellan starka och svaga vågor.	Flödeshastigheten ligger kontinuerligt på en hög nivå, med intermittenta förändringar, som varierar mellan 70 % och 85 % med större vågor.	Uthållighetsträning, med större fokus på kontinuiteten i simträningen.	Flödeshastigheten växlar snabbt och simulerar en verklig surfupplevelse.

Obs: I surf-läget förändras vattenflödet i hög hastighet och har en viss slagkraft. Användare rekommenderas att bära lämplig simutrustning, såsom simringar, flythjälpmiddel, ryggflottar etc., samt simmössa och simglasögon för att säkerställa säkerheten.

6.3.2 Detaljer om flödeshastighet i läget

Swim Jet har 6 lägen: fritt läge (P0), träningsläge (P1, P2, P3, P4) och surf-läge (P5). Du kan växla mellan de olika lägena genom att trycka på MODE-knappen .

P0 (Fritt):

Varaktighet	Valfritt
-------------	----------

Inverterhastighet	20 %, 40 %, 60 %, 80 %, 100 %
-------------------	-------------------------------

P1 (nybörjare):

Varaktighet	0–2 min	3–5 min	6 min	7–9 min	10 min	11–13 min	14–15 min
Omformarens hastighet	20 %	30 %	20 %	35 %	20 %	30 %	20 %

P2 (Mellannivå):

Varaktighet	0–3 min	4–6 min	7–8 min	9–12 min	13 min	14–17 min	18–20 min
Omformarens hastighet	45 %	55 %	45 %	70 %	45 %	55 %	45 %

P3 (Avancerad):

Varaktighet	0–5 min	6–9 min	10 min	11–14 min	15 min	16–20 min	21–25 min
Omformarens hastighet	70 %	80 %	70 %	85 %	70 %	80 %	70 %



P4 (Uthållighet):

Varaktighet	0–7 min	8–24 min	25–30 min
Omformarhastigheten	45	65 %	45

P5 (Surfing):


Varaktighet	Valfritt
Omformarens hastighet	Surfvåg


6.4 Hastighetsinställning

Klicka på SPEED-knapp  för att växla hastigheten i tur och ordning (20 %/40 %/60 %/80 %/100 %). I träningslägena P1–P4 kan du klicka på SPE  knappen för att ändra hastigheten, men detta gäller endast för den aktuella tidsperioden och påverkar inte hela träningsplanen.

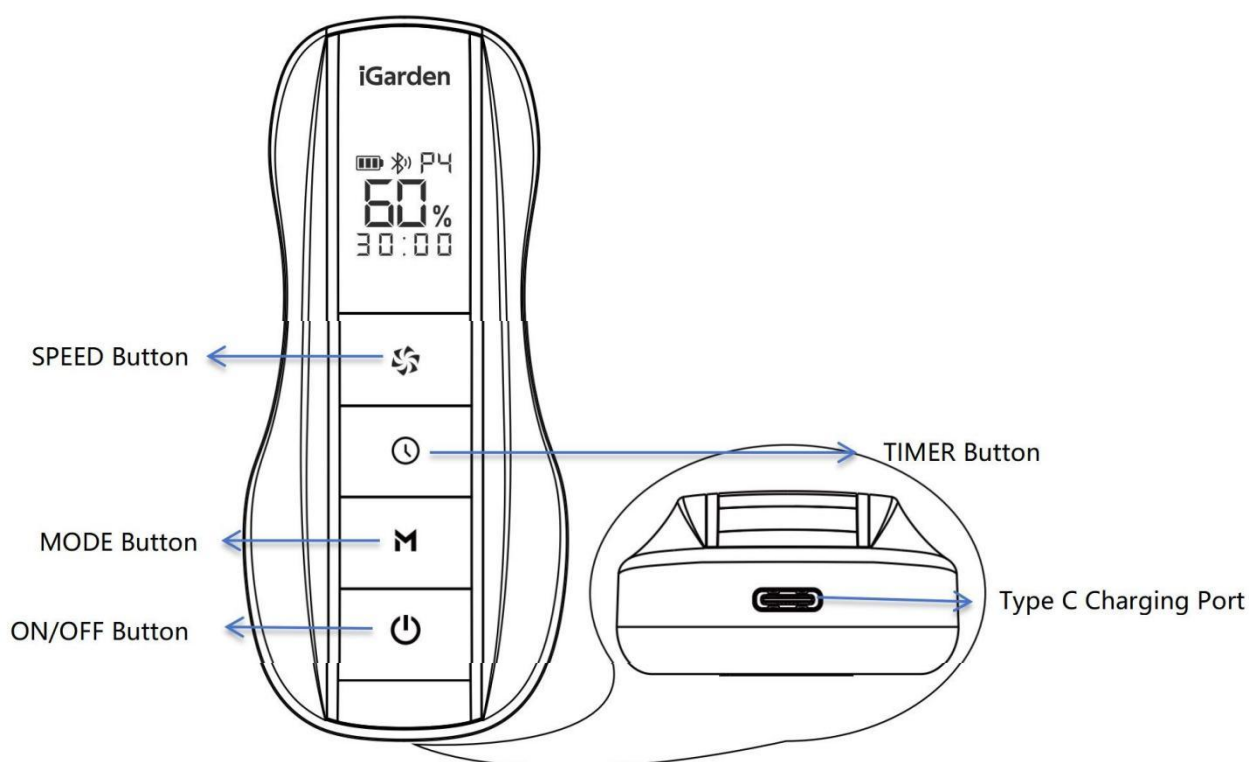
Obs: I surf-läget kan hastigheten inte justeras.

6.5 Inställning av tid

Klicka på TIMER-knappen  för att gå in i inställningsläget, klicka igen för att välja tränings tid (15/30/45/60/75/90 minuter), och du kan också välja mellan 5 flödes hastigheter (20 %/40 %, 60 %/80 %/100 %). Timerläget startar automatiskt efter 3 sekunder utan aktivitet, och nedräkningen börjar. När nedräkningen är slut blinkar körtiden och hastigheten, och därefter övergår enheten till fritt läge. Hastigheten kan justeras när som helst under timerläget.



Tryck på MODE-knappen medan du håller -knappen intryckt för att lämna timerläget; detta gäller även för andra driftslägen.

7. Hur man använder fjärrkontrollen



7.1 Slå på

7.1.1 Användningssteg

- När enheten är avstängd, tryck och håll ned strömknappen (Power On/Off)  i 2 sekunder. Fjärrkontrollens skärm tänds och visar ”  ”.

- Efter lyckad Bluetooth-parning synkroniseras skärmen och visar information i realtid från styrenheten (t.ex. aktuell flödes hastighet, drifttid, aktuellt läge, Bluetooth-anslutningsstatus).

7.1.2 Placering av fjärrkontrollen

- Fjärrkontrollen kan fästas magnetiskt på höger sida av styrenheten och på det övre höljet. Båda

platserna har särskilda magnetiska fästpunkter och är markerade med klistermärken för enkel identifiering och placering.

7.1.3 Hantering av Bluetooth-anslutningsfel

- Om Bluetooth-anslutningen misslyckas fryser skärmen på det aktuella gränssnittet och Bluetooth-ikonen blinkar snabbt, vilket indikerar att enheten inte kan styras. Gå då närmare kontrollenheten (signalkällan) för att möjliggöra automatisk återanslutning via Bluetooth. När anslutningen är upprättad visas kontrollenhetens gränssnittsinformation synkroniserat.
- När den är påslagen fungerar fjärrkontrollens knappar på samma sätt som kontrollenheten, och informationen mellan dem synkroniseras i realtid.

7.1.4 Beskrivning av sändningsräckvidd

- Den effektiva Bluetooth-räckvidden mellan fjärrkontrollen och styrenheten är 20 meter (≤ 20 meter) (i en idealisk miljö utan hinder – det finns inga hinder mellan fjärrkontrollen och styrenheten). Den faktiska räckvidden kan minska på grund av hinder eller signalstörningar. Det rekommenderas att hålla enheterna inom synhåll under användning.

7.1.5 Åtgärder vid vatteninträngning


- Åtgärder vid vatteninträngning: Om fjärrkontrollen hamnar i poolen ska du ta upp den så fort som möjligt och följa stegen nedan.

1. Skaka av vattnet: Skaka försiktigt på fjärrkontrollen (med öppningen nedåt) för att få bort vatten från portar och springor.
2. Torka av ytan: Använd en torr trasa för att torka bort fukt från höljet, laddningsporten osv.

Obs! Slå inte på enheten och ladda den inte om det finns kvar fukt, och använd inte torkning vid hög temperatur.

7.2 Stäng av

7.2.1 Användningsinstruktioner

- Håll strömknappen  intryckt i 2 sekunder tills skärmen stängs av.
- Om styrenheten är påslagen kommer avstängning av fjärrkontrollen även att stänga av styrenheten.

7.3 Strömhantering

Strömindikatorn har tre batterirutor. Ladda enheten i god tid när batterinivån är låg (endast en ruta kvar).

a. Laddningsmetod: Använd laddningskabeln av typ C för laddning. Anslut den ena änden av laddningskabeln till laddningsporten på fjärrkontrollen (längst ner på undersidan av fjärrkontrollen) och den andra änden till nätadaptern. Se till att laddningskabeln sitter ordentligt ansluten.

b. Laddningsprocess: Under laddningen visar strömstatusindikatorn laddningsförloppet.

När batteriet är fulladdat visar laddningsindikatorn en full laddningsindikator.

c. Laddningstemperatur: Ladda inte i miljöer med höga eller låga temperaturer. Temperaturintervallet för laddning är: 0–45 °C.

d. Kontinuerlig laddningstid: Batteriet får inte laddas kontinuerligt i mer än 24 timmar.

7.4 Förvaringskrav



För att säkerställa fjärrkontrollens prestanda och livslängd, förvara den inom följande temperaturintervall:

- Kortvarig förvaring (upp till 1 månad): -20 °C till 45 °C.
- Mellanlång förvaring (upp till 3 månader): -20 °C till 35 °C.
- Långvarig förvaring (upp till 1 år): -20 °C till 25 °C.





Obs! Om fjärrkontrollen förvaras i fabriksinställning i mer än tre månader rekommenderas det att ladda den en gång, och laddningsnivån bör hållas på 75 % (2 staplar) för att batteriet ska hålla sig i gott skick.

Para om fjärrkontroll via Bluetooth

Om du byter ut fjärrkontrollen eller styrenheten måste du para ihop dem på nytt enligt följande instruktioner:

- Innan du byter ut den nya fjärrkontrollen, se till att den gamla fjärrkontrollen inte befinner sig inom det effektiva signalområdet, eller radera parningsinformationen för den gamla fjärrkontrollen.
- Rensa parningsinformationen för den gamla fjärrkontrollen: När kontrollenheten är avstängd, håll MODE-knappen  + TIMER-knappen  intryckta samtidigt i 2 sekunder för att rensa parningsinformationen för fjärrkontrollen.


Steg för parning:

- a. När du har slagit på strömförsörjningen håller du in MODE-knappen  + TIMER-knappen  i 2 sekunder för att gå in i Bluetooth-parningsläget.
 - b. Se till att fjärrkontrollen befinner sig inom sändningsräckvidden (20 m).
 - c. Håll MODE-knappen  + TIMER-knappen  intryckta i 2 sekunder på fjärrkontrollen för att gå in i parningsläge. Under parningen blinkar Bluetooth-ikonen långsamt. När parningen är klar lyser ikonen konstant. Om parningen misslyckas inom 1 minut blinkar ikonen snabbt igen.
- Om parkopplingen inte är klar inom 1 minut börjar Bluetooth-ikonen att blinka snabbt igen.

Tips: Efter parkopplingen ansluter fjärrkontrollen automatiskt till styrenheten vid uppstart. Om anslutningen lyckas lyser Bluetooth-ikonen konstant. Om anslutningen misslyckas börjar den blinka snabbt.

8. APP-styrning

8.1 Ladda ner app

Sök efter "iGarden"  i appbutiken för att ladda ner den.

- Android-användare: Du kan söka och ladda ner via **Google Play**

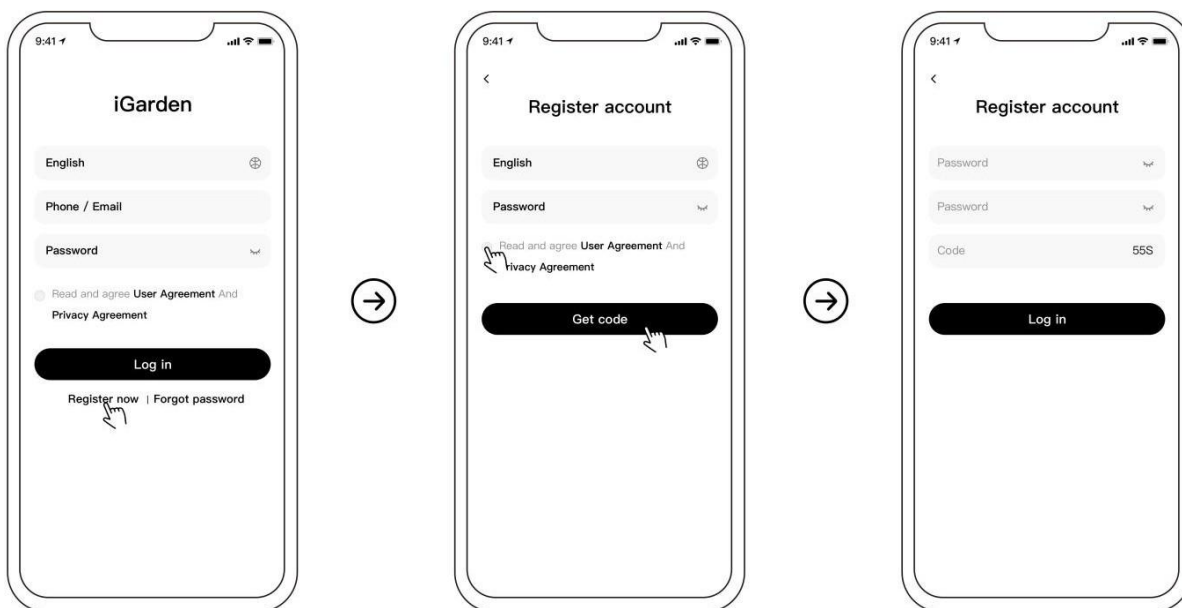


För iOS-användare: Du kan söka och ladda ner via **App Store**.





8.2 Konto registrering och inloggning

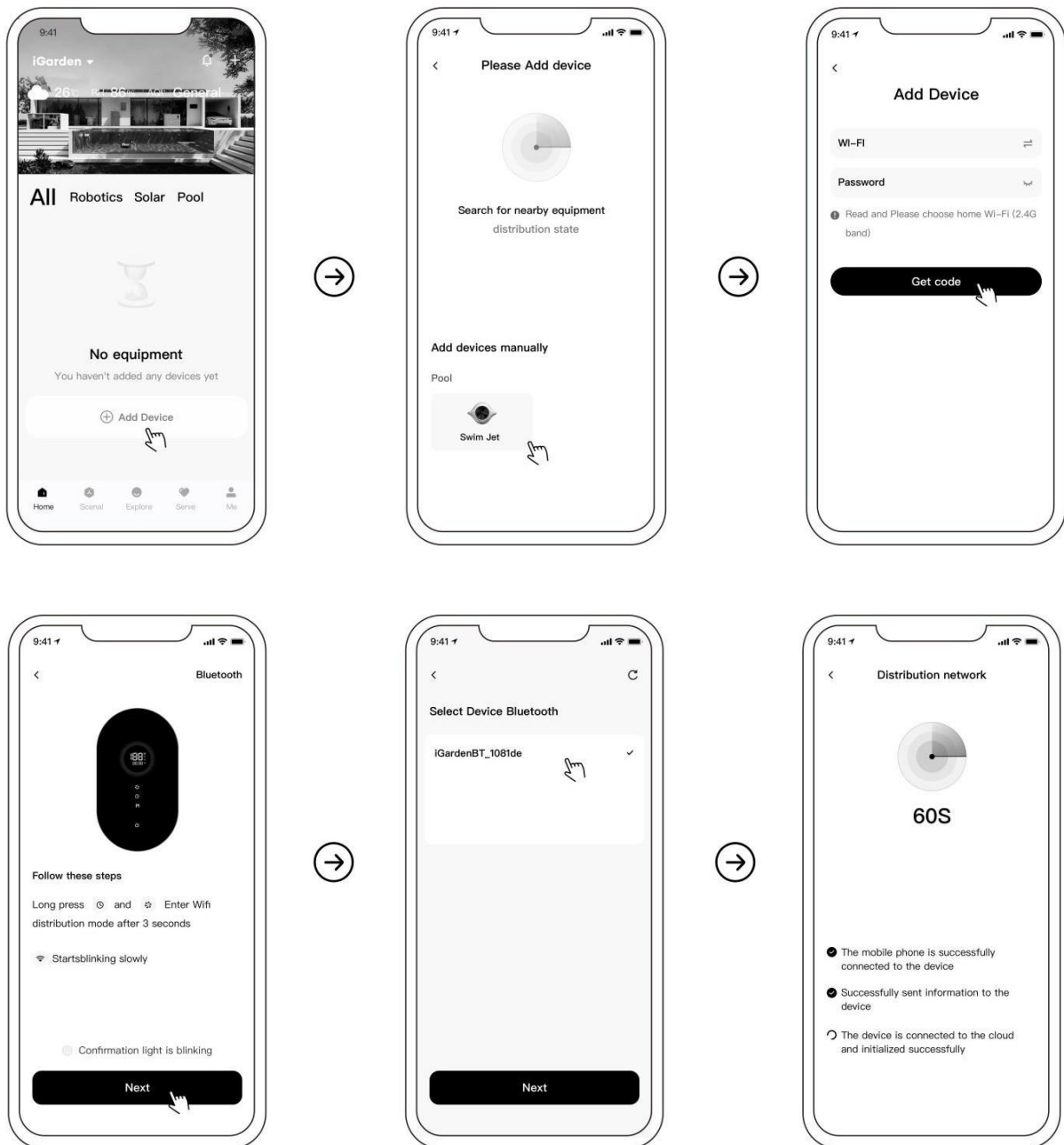
Efter nedladdningen kan du registrera dig och logga in på ditt konto med **e-postadress** eller **telefonnummer**.



8.3 Lägg till enheter och nätverksanslutning

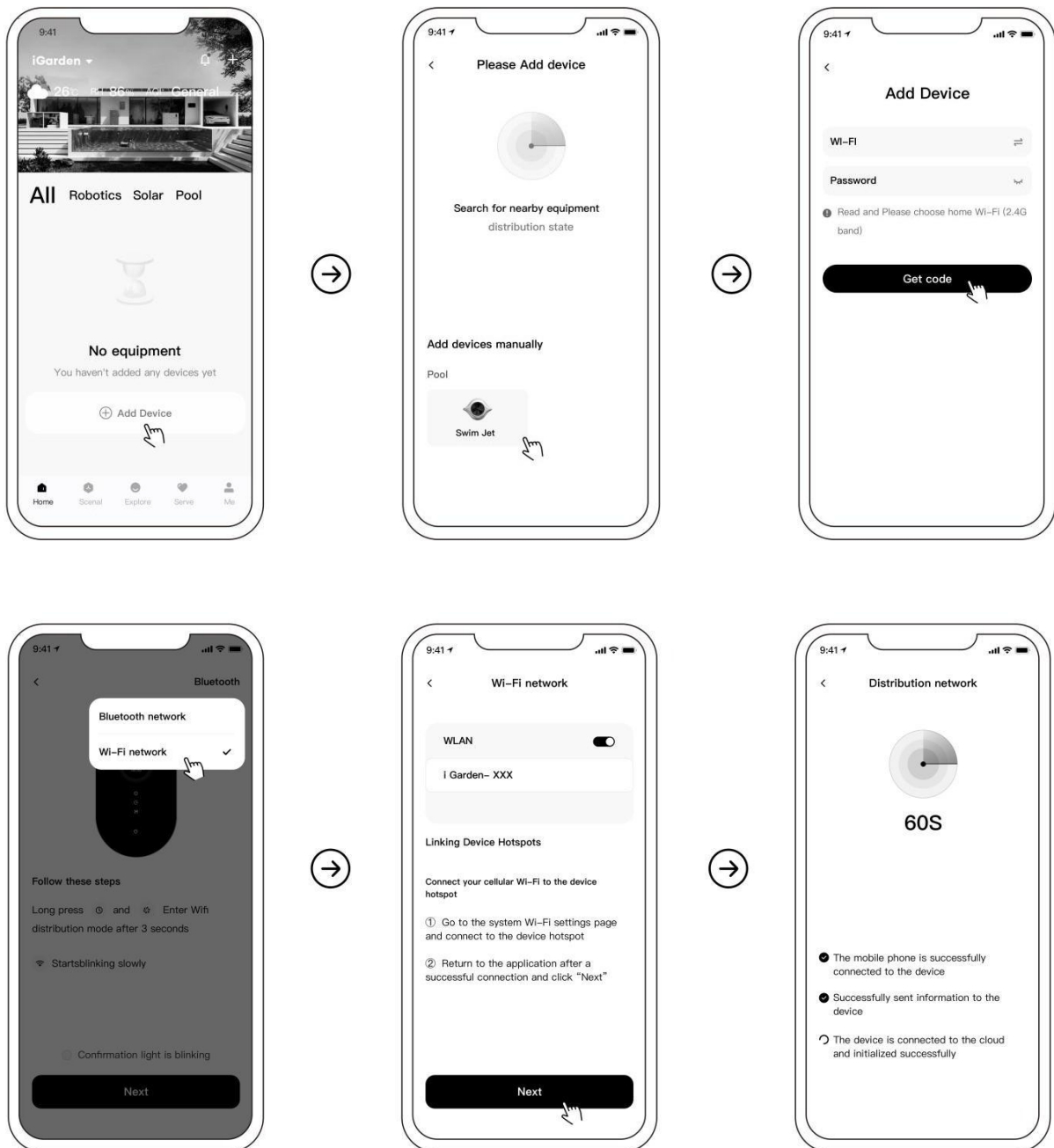
8.3.1 Bluetooth-nätverksläge

1. När styrenheten är påslagen, håll ned  och  samtidigt i cirka 2 sekunder tills Wi-Fi-ikonen blinkar, och den går då in i nätverksläget.
2. Öppna **iGarden-appen** och klicka på knappen "Lägg till enhet".
3. Följ instruktionerna i appen för att slutföra anslutningen av enheten, därefter visas din enhet i Home **-Min trädgård**.



8.3.2 Nätverksläge för Wi-Fi-hotspot

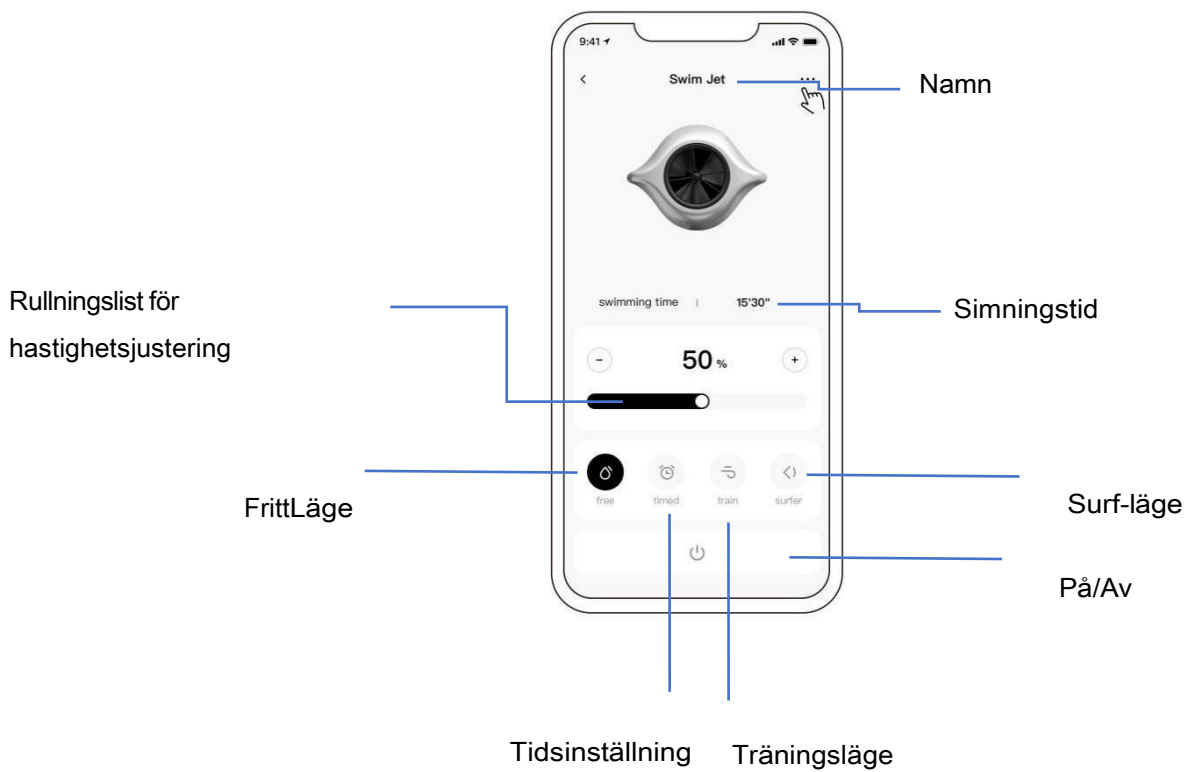
Funktionen är densamma som i Bluetooth-läget. Välj läget **"WiFi-hotspot"** och följ anvisningarna för att slutföra anslutningen.



8.4 Gränssnittsfunktioner

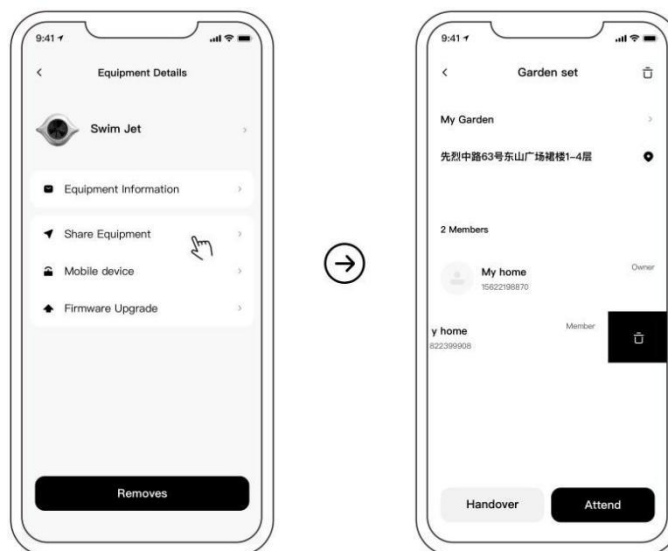
8.4.1 Gränssnittskontroll

När du klickar på enheten för att starta den går den som standard in i fritt läge. Funktionssidan ser ut som följer. Användare kan byta läge, justera hastigheten, ställa in tid och slå på eller stänga av.



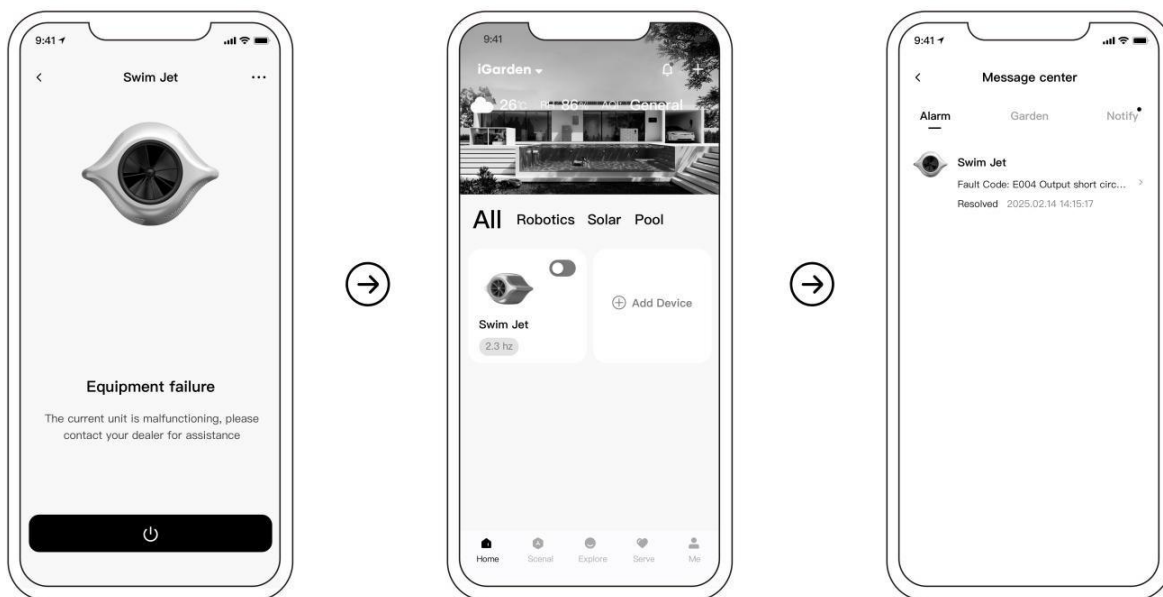
8.4.2 Dela enheter

Som iGarden-administratör kan du dela en enhet med andra användare via sidan med enhetsinformation.



8.4.3 Felvarning

Om ett fel uppstår på enheten under användning visas felets namn och felkod på enhetens kontrollsida eller i meddelandecentret. Om du inte kan åtgärda felet själv, kontakta återförsäljaren för vidare hantering.



9. Skötsel och underhåll av produkten

9.1 Om produkten inte används under en längre tid bör du ta isär Jet för förvaring inomhus.

1. Stäng av strömmen.
2. Koppla bort strömkabeln.
3. Koppla bort styrkabeln på undersidan av styrenheten;
4. Ta upp Jet ur poolen och se till att den är ren och torr;
5. Förvara Jet på en sval och torr plats.

9.2 Särskilda försiktighetsåtgärder vid vinterförvaring:

På vintern bör du sänka vattennivån i poolen så att den ligger under Jet-enheten, för att säkerställa att Jet-enheten inte är nedsänkt i vatten.



WARNING: När du förvarar Jet-enhetens kabelkontakt måste den täckas med ett skyddsöverdrag och får inte utsättas för luft.

9.3 Rengöring av flygrost

Under drift av denna enhet kommer spår av metallpartiklar i vattnet att absorberas och avsättas vid anslutningen mellan bultarna och fästena, vilket bildar "flygrost". Detta är ett normalt fenomen och påverkar inte enhetens tillförlitlighet.



Om det finns mycket lös rost rekommenderas det att skrubba bort den med en nylonborste och sedan skölja av den med rent vatten för att säkerställa att all lös rost avlägsnas.






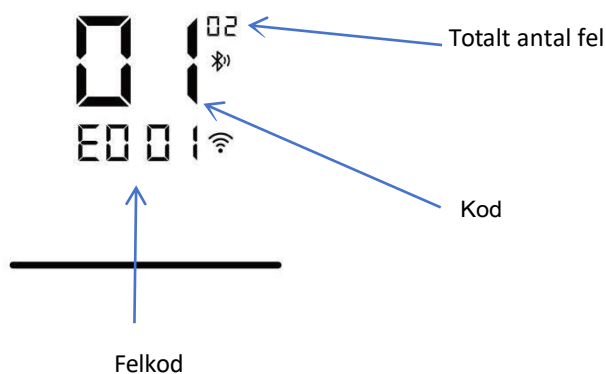
WARNING: Använd inte metallborstar för att skrubba, eftersom det annars repar ytan på delarna och förstör det rostskyddande skiktet, vilket leder till försämrade korrosionsbeständighet.

10. Fel och skydd

10.1 Feldetektering

- **Felförekomst:** När Swim Jet upptäcker ett fel (med undantag för hastighetsreduceringsstrategier) stängs den automatiskt av och visar en felkod.
- **Automatisk återställning:** Om felet har åtgärdats 30 sekunder efter avstängningen återställs enheten automatiskt till det tillstånd den befann sig i före felet. Om felet uppstår på nytt stängs enheten av igen och visar felkoden, varefter den fortsätter att vänta i 30-sekundersintervaller tills felet har åtgärdats.
- **Felavstängning:** Om tre fel inträffar inom en timme låser systemet felstatusen och inaktiverar den automatiska återställningen. I detta fall krävs att en tekniker stänger av och slår på strömmen manuellt. När flera fel inträffar kan du trycka på  och  för att växla till visning av felinformationen. Om ingen åtgärd vidtas växlar skärmen automatiskt visning var 5:e sekund.
- **Obs!** Ovanstående är felavkänningsprocessen med undantag för motorstopp (felkod E0 06). När motorn stannar kommer Jet att stanna omedelbart. Stäng av strömmen och anslut den igen innan du återupptar driften.

Feldiagrammet ser ut enligt följande: i skärmens övre högra hörn  för det totala antalet fel, mitt i  för det aktuella felnumret, längst ned  för felkoden.



10.2 Lista över felkoder :

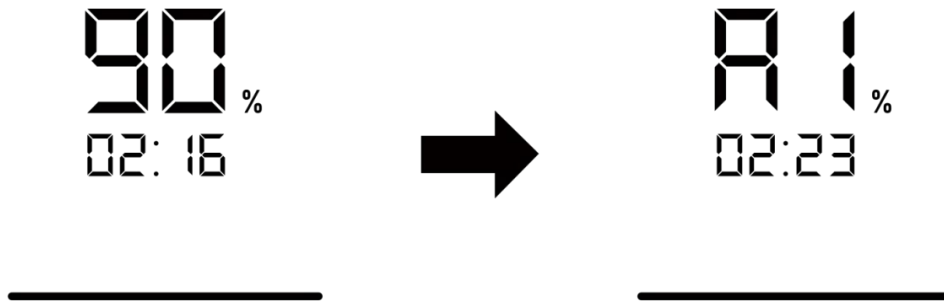
SN	Felkod	Beskrivning	Orsak
1	E0 01	Onormal driftspänning	Driftspänningens effektiva värde avviker från det normala driftspänningsområdet (för lågt eller för högt)
2	E0 02	Fel på överbelastning av utgångsström	Strömtoppen för Swim Jet är högre än det förinställda maximivärdet.
3	E0 03	Obalans i utgångsströmmen	De tre utgångsströmmarna är obalanserade.
4	E0 04	Kortslutning i utgången	Utgångsledningarna (ledningarna från boxen till Jet) är kortslutna eller hög ström förekommer.
5	E0 05	Utgången är fasförskjuten	Dålig kontakt i utgångsledningarna eller problem med den interna ledningsdragningen
6	E0 06	Motorn har kört fast	Motorn har trasslat in sig eller fastnat i främmande föremål och kan inte rotera
7	E0 07	Motorskydd mot otillräcklig vattenmängd	Motorn är inte helt nedsänkt i vatten och den går gå i felläge och stängs av efter att ha varit igång i 30 sekunder.
8	E1 01	MOS överhettning	Temperaturen på MOS-röret på drivkortet är för hög.
9	E1 02	Hög temperatur för styrenheten	Styrenhetens inre temperatur är för hög.
10	E2 01	Fel på temperaturgivare	Temperaturgivaren på drivkortet eller temperaturgivarkretsen på displaykortet är skadad.
11	E2 02	Fel på motordrivningen	Styrkortet är skadat eller motorstyrningen är felaktig.
12	E2 03	Kommunikationsfel på drivkortet	Drivkortet kan inte kommunicera med huvudstyrningen under 30 sekunder i följd.

10.3 Skydd mot hastighetsminskning

För att säkerställa säker drift av Jet är styrenheten utrustad med följande tre typer av mekanismer för hastighetsbegränsning:

1. Beskrivning av hastighetsbegränsning vid hög temperatur i MOS-rör

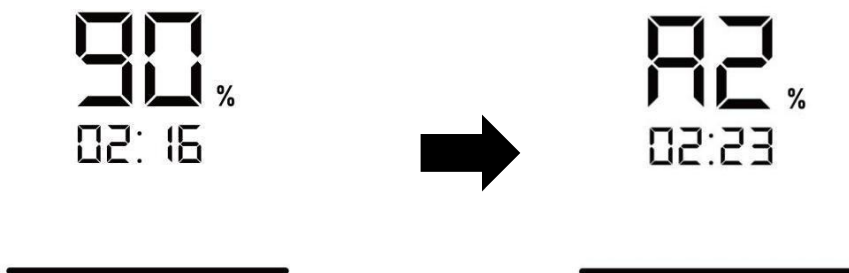
- När temperaturen i MOS-röret överskrider det inställda värdet saktar systemet automatiskt ner. Vid detta tillfälle växlar gränssnittet mellan det normala arbetsgränssnittet och varningen för hög temperatur i MOS-röret (gränssnittsdisplay A1).



- När temperaturen i MOS-röret är för hög stängs systemet av och rapporterar ett E101-fel.

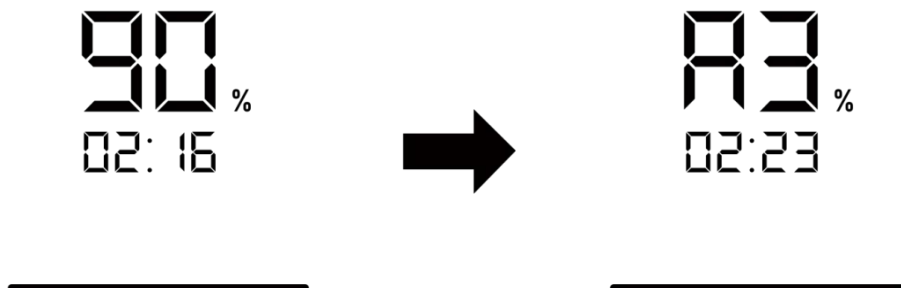
2. Skydd mot hög temperatur i chassit

- När chassitemperaturen överskrider det inställda värdet saktar systemet automatiskt ner, och gränssnittet växlar då mellan det normala arbetsgränssnittet och varningen för hög chassitemperatur (gränssnittsdisplay A2).
- När chassitemperaturen är för hög stängs systemet av och rapporterar fel E102.



3. Överbelastningskydd för utgångsström

- När utgångsströmmen överskrider det inställda värdet saktar systemet automatiskt ner, och gränssnittet växlar då mellan det normala arbetsläget och varningen för överbelastning av utgångsströmmen (gränssnittsdisplay A3).
- När utgångsströmmen är för hög stängs systemet av och rapporterar fel E002.



Obs: I alla skyddslägen justerar enheten automatiskt hastigheten för att förhindra skador och säkerställa säker drift av enheten.

11. Vanliga frågor och lösningar

Problem	Orsak	Lösning
Högt ljud	<ul style="list-style-type: none">• Jet är inte helt nedsänkt i vattnet	<ul style="list-style-type: none">• Se till att Jet är helt nedsänkt i vattnet.
Svagt flöde	<ul style="list-style-type: none">• Jetstrålen är inte parallell med vattenytan	<ul style="list-style-type: none">• Kontrollera att skruvfötterna är korrekt monterade.
	<ul style="list-style-type: none">• Motorn fungerar inte	<ul style="list-style-type: none">• Om motorn inte fungerar som den ska, kontakta din återförsäljare.
Ingen LCD-skärm	<ul style="list-style-type: none">• Styrenheten är inte ansluten till strömförsörjningen eller så är strömbrytaren avstängd.• Felfel vid mottagning av signal till displaypanelen	<ul style="list-style-type: none">• Se till att styrenheten är påslagen och att strömbrytaren är i läge.

12. Avfallshantering

12.1 Avveckling av enheten

1. Stäng av strömmen.

2. Stäng av strömmen runt poolen. 3.

Koppla ur strömsladden.

4. Koppla bort motorkabeln under styrenheten.

12.2 Avfallshantering



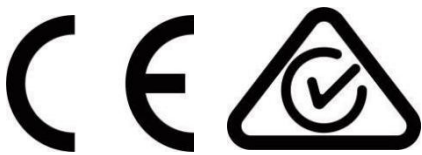
När du kasserar denna produkt ska du sortera den som el- eller elektronikavfall eller lämna den till ditt lokala återvinningssystem. Genom att återvinna och återanvända enheten separat vid kassering kan du säkerställa att den kasseras på ett sätt som är bra för människors hälsa och miljön. Kontakta dina lokala myndigheter för att ta reda på var du kan återvinna din Swim Jet.

13. Certifieringsstandarder

Alla Swim Jet-modeller uppfyller följande specifika standarder:

LVD-direktiv: 2014/35/EU

■ EN 60335-1	
■ EN 60335-2-41	
■ EN 62233:2008	
EMC-direktiv: 2014/30/EU	
■ EN 55014-1	■ EN 55014-2
■ EN 61000-3-2	■ EN 61000-3-3
■ AS/NZS 60335.2.41:2013 Ändring 1: 2018	
■ AS/NZS 60335.1:2020 Ändr. 1:2021	
■ AS 1926.3:2010	





MFD BY Aquagem Manufacturing Limited

NO.15, 101, 16, 401, 501, NO.193, Jinlong Road, Dalong Street, Panyu District, Guangzhou

www.aquagem.com

IMPORTED BY

Pahlén AB

Vallentunavägen 401

194 27 Upplands Väsby

www.pahlen.se

M-07