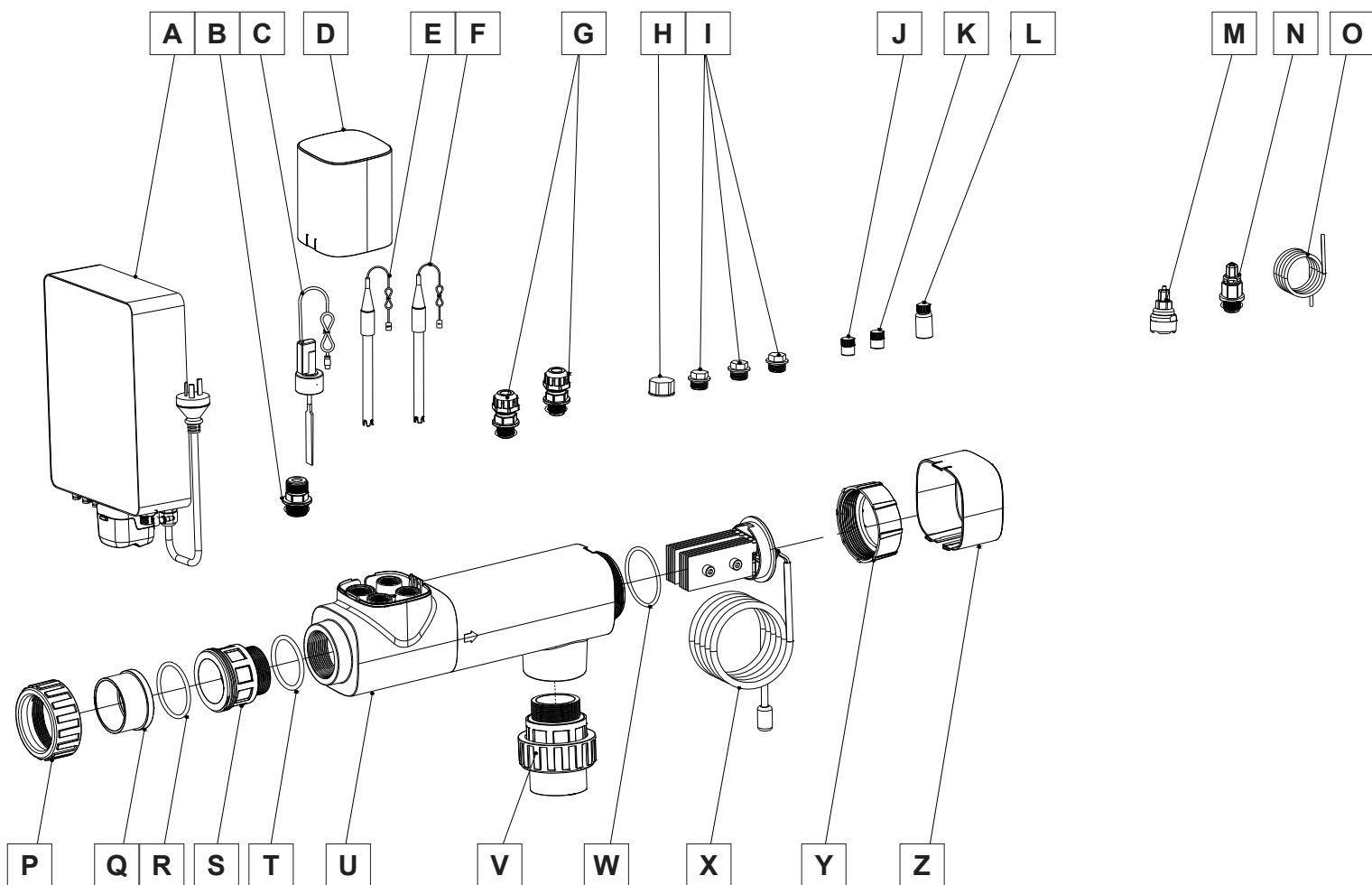


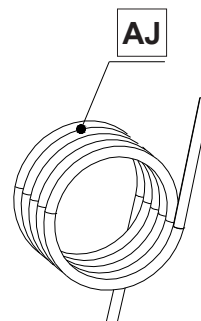
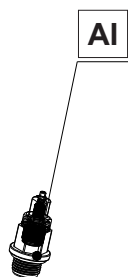
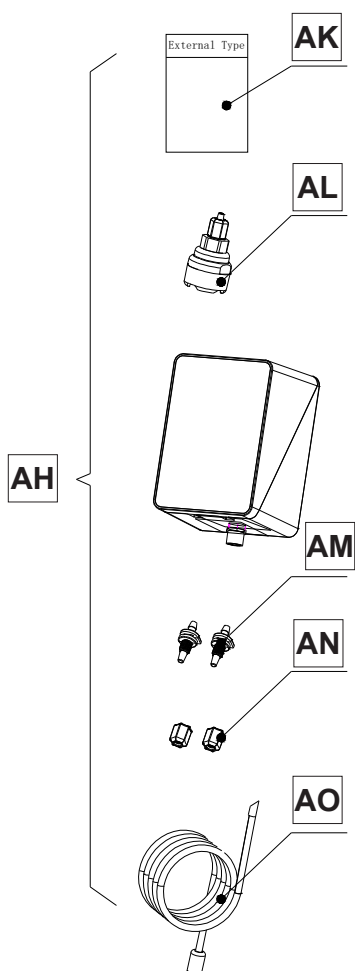
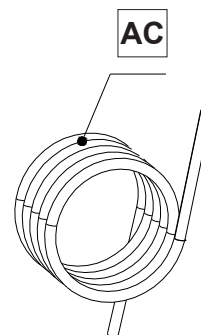
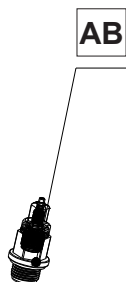
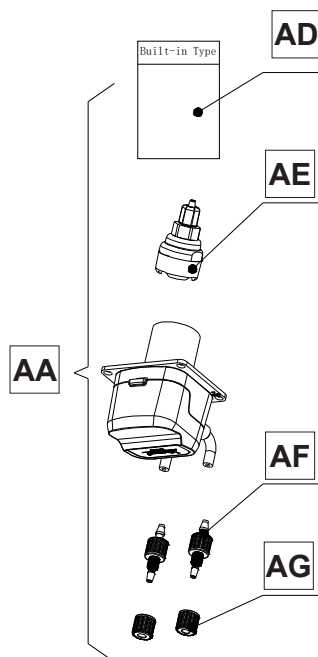
Dosering Mr. Pure

Mr Pure Saltklorinator MPS22 Premium

170 W

14991001





Reservdelar/Spare parts

	Benämning	Description	Art.nr./ Art. No.
A	Kontrollenhet Mr Pure	Control unit Mr Pure	*
B	Monteringssats för flödesvakt Mr Pure + Pro	Flow switch mounting assembly	635209
C	Flödesvakt Mr Pure + Pro	Flow switch	635210
D	Skydd för elektrolyscell (1)	Electrolysis cell cover (1)	*
E	ORP Elektrod Mr Pure + Pro	ORP probe	635203
F	pH Elektrod med temperaturgivare Mr Pure + Pro	pH probe (PC, with TEMP)	635204
G	Elektrod för flödesvakt Mr Pure	Probe mounting assembly	635208
H	Kåpa för flödesvakt	Flow switch cap	*
I	Givarkåpa	Probe cap	*
J	pH 7,0 Buffertlösning (10 ml) Mr Pure + Pro	pH 7.0 buffer solution (10 ml)	635206
K	pH 10,0 Buffertlösning (10 ml) Mr Pure + Pro	pH 10.0 buffer solution (10 ml)	635207
L	Utbytesslang kit pump MR Pure + Pro	Consumables (built-in Type)	635212
M	Sugventil för PH-dosering Mr Pure + Pro	pH dosing suction valve	635213
N	Backventil Mr Pure + Pro	Check valve	635214
O	Syraslang	Acid tube	*
P	Unionmutter	Water union nut	*
Q	Rörkoppling (Ø 48,3 mm)	Pipe fitting Ø 48.3mm	*
R	O-Ring till Ø 48.3 mm rörkoppling	O-Ring Ø 48.3 mm pipe fitting	635217
S	Cellkontakt	Cell connector	*
T	O-ring kontakt Mr Pure	O-Ring for cell connector	635201
U	Elektrolyscell	Electrolysis Cell	*
V	Vattenkopplingsats – Ø 48,3 mm	Water union kit Ø 48.3 mm	*
W	O-ring	O-ring	*
X	Cellelektrod	Cell electrode	*
Y	Skydd för elektrolyscell (2)	Electrolysis cell cover (2)	*
Z	Skydd för elektrolyscell (3)	Electrolysis cell cover (3)	*
AA	Doser Kit inbyggt MR Pure	In-built doser kit	635225
AB	Backventil Mr Pure + Pro	Check valve	635214
AC	Slang för syra Mr Pure + Pro	Acid tube	635215
AD	Utbytesslang kit pump Mr Pure + Pro	Consumables (in-built type)	635212
AE	Sugventil för PH-dosering Mr Pure + Pro	pH dosing suction valve	635213
AF	Kontakt	Connector	*

* Ej lagerförd reservdel
/Non-stock spare part

Reservdelar/Spare parts

SVENSKA

AG	Doseringskoppling	Doser Fitting	*
AH	Extern doseringsenhet	External doser assembly	*
AI	Backventil Mr Pure + Pro	Check valve	635214
AJ	Slang för syra Mr Pure + Pro	Acid tube	635215
AK	Förbrukningsartiklar (extern typ)	Consumables (external type)	*
AL	Sugventil för PH-dosering Mr Pure + Pro	pH dosing suction valve	635213
AM	Kontakt	Connector	*
AN	Doseringskoppling	Doser fitting	*
AO	Kabel för extern doserare (1,8 m)	External doser cable (1.8 m)	*
-	Set unionskoppling - 63 mm Mr Pure	Water Union Kit - \varnothing 63mm	635200
-	Elektrodkit Mr Pure	Cell Electrode Kit	635202
-	pH Elektrod utan temperaturgivare MR Pure + Pro	pH Probe (PC, without TEMP)	635205
-	RS-485-kabel (1,8 m) Mr Pure	RS-485 Cable (1.8m)	635211

SVENSKA

ENGLISH

ENGLISH

* Ej lagerförd reservdel
/Non-stock spare part