

Pahlén ®
swimming pool equipment

Swedish design
and manufacture
since 1967



Bräddavlopp Skimmer Скиммер

Manual
User manual
Installationsanweisung
Инструкция



SVENSKA 3– 6

Bräddavlopp för ingjutning i betongpool	3
Bräddavlopp för pooler med poolduk	4
Måttitning för hål i poolstommen	5
- för poolstomme av trä, plåt, plast, etc.	5
- för poolstomme av mursten	6
- för poolstomme av isolerblock	6

ENGLISH 7–10

Skimmer for concrete pools	7
Skimmer for pools with liner	8
Dimension drawing for the hole in the pool wall	9
-for pool walls made of wood, sheet or plastic.	9
- for pool walls made of building blocks	10
- for pool walls made of isolation blocks	10

DEUTSCH 11-14

Skimmer für Betonpools	11
Skimmer für Pools mit Auskleidung	12
Mass zeichnung für Loch in Poolwand	13
- für Poolwände aus Holz, Blech oder Kunststoff.	13
- für aus Bausteinen bestehende Poolwände	14
- für Thermopool-Wände	14

РУССКИЙ 15–18

Скиммер для бетонных бассейнов	15
Скиммер для бассейнов с лайнером	16
Чертеж отверстия в стене бассейна	17
- для бассейнов со стенками из дерева, листового материала или пластика.	17
- для бассейнов со стенками из строительных блоков	18
- для стенок Thermopool	18

Placera bräddavloppet i poolen enligt Er poolleverantörs anvisningar.
 Normalt placeras bräddavloppet på ena kortsidan och inloppsmunstycken på motsatta kortsidan.

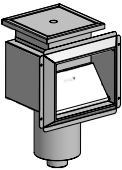
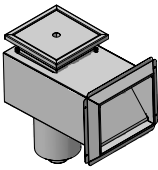
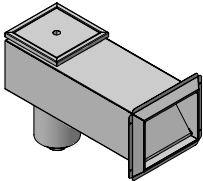
Följ anvisningarna nedan beträffande vattenkvalitet:

Klorhalt	max 3,5 mg/l	Järn:	max 0,1 mg/l *
Klorid(salt)halt	max 250 mg/l	Koppar:	max 0,2 mg/l *
pH-värde	7,2–7,6	Mangan:	max 0,05 mg/l *
Alkalinitet:	60–120mg/l (ppm)	Fosfor:	max 0,01 mg/l *
Kalciumhårdhet:	100–300 mg/l (ppm)	Nitrat:	max 50 mg/l*

* Enligt EN 16713-3

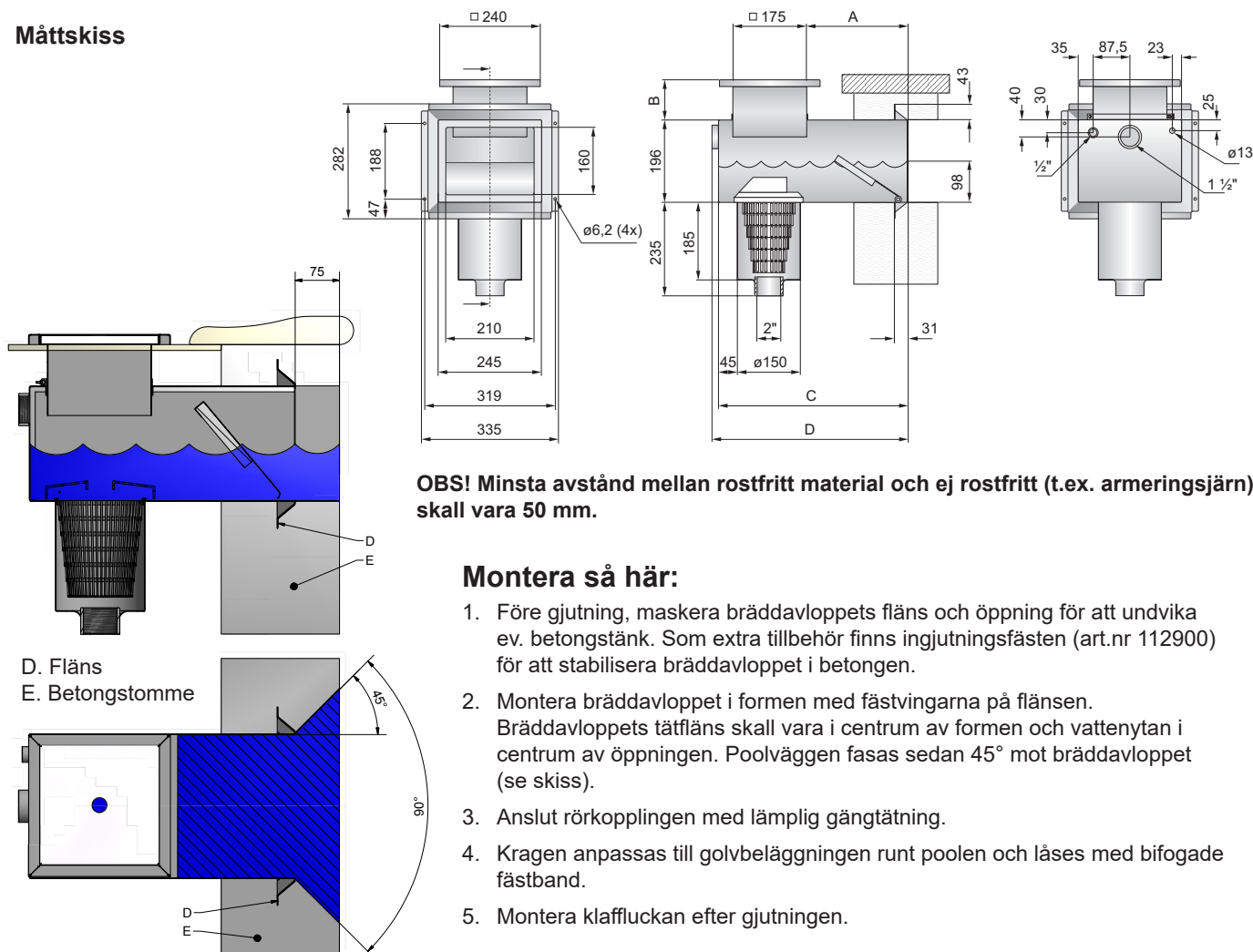
Utanför dessa värden gäller ej produktgarantin.

Bräddavlopp för ingjutning i betongpool

<p>Kort hals</p>  <p>Mått (mm) A = 60 B = 85*–120 C = 270</p> <p>Art.nr 112972</p> <p>Art.nr 112979 Med uttag på baksidan för vattenpåfyllning, överbräddning samt kabelgenomföring för nivågivare</p>	<p>Standardhals</p>  <p>Mått (mm) A = 240 B = 30–120 C = 450</p> <p>Art.nr 112982</p> <p>Art.nr 112989 Med uttag på baksidan för vattenpåfyllning, överbräddning samt kabelgenomföring för nivågivare</p>	<p>Förlängd hals</p>  <p>Mått (mm) A = 440 B = 30–120 C = 650</p> <p>Art.nr 112992</p> <p>Art.nr 112999 Med uttag på baksidan för vattenpåfyllning, överbräddning samt kabelgenomföring för nivågivare</p>
--	---	--

* Önskas lägre mått (30-70 mm): byt ut medföljande krage mot art.nr 633021 (säljs separat).

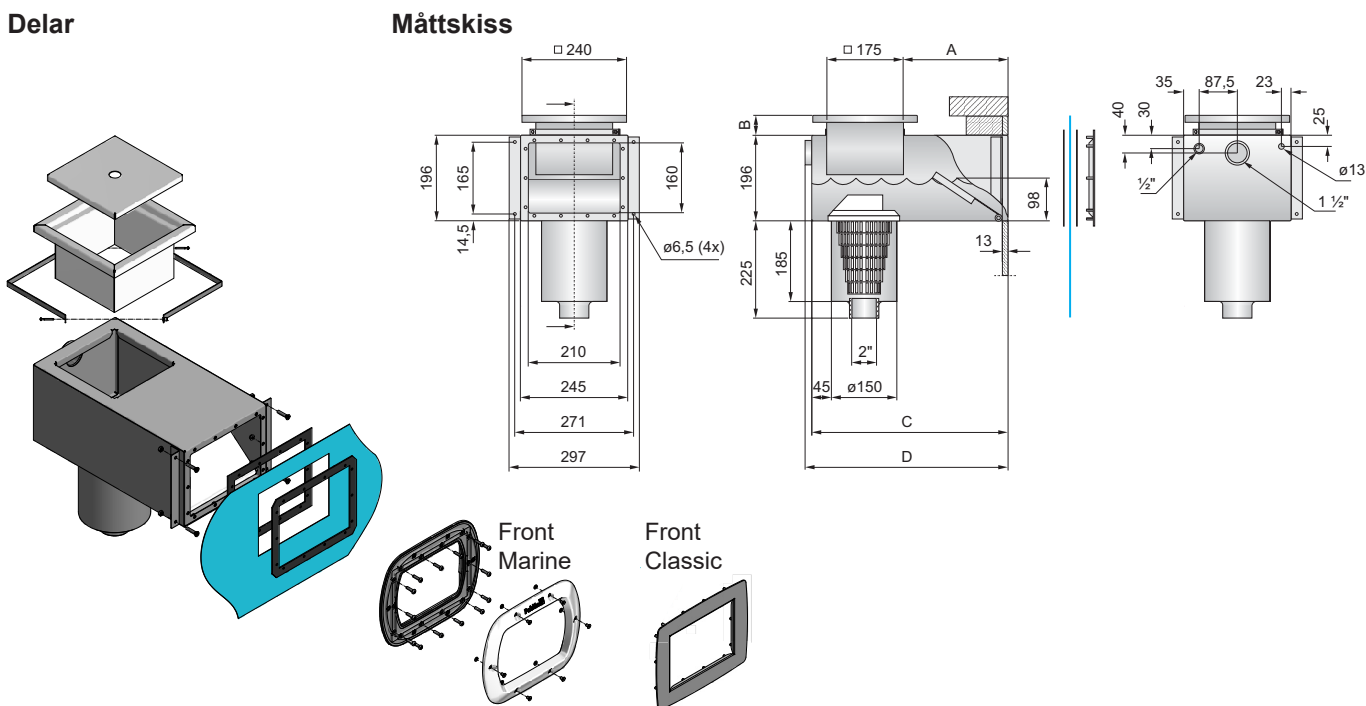
Måttskiss

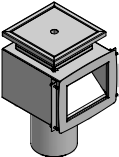
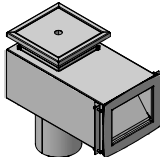
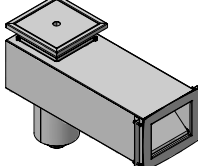


Bräddavlopp för pooler med poolduk

För montering i glasfiberpool, se instruktion MA55-10.

Delar



Kort hals	Standardhals	Förlängd hals
 <p>Mått (mm) A = 60 B = 85*–120 C = 270</p>	 <p>Mått (mm) A = 240 B = 30–120 C = 450</p>	 <p>Mått (mm) A = 440 B = 30–120 C = 650</p>
<p>Art.nr 112971, 124971 Marine</p> <p>Art.nr 112978, 124978 Marine Med uttag på baksidan för vattenpåfyllning, överbräddning samt kabelgenomföring för nivågivare.</p>	<p>Art.nr 112981, 124981 Marine</p> <p>Art.nr 112988, 124988 Marine Med uttag på baksidan för vattenpåfyllning, överbräddning samt kabelgenomföring för nivågivare.</p>	<p>Art.nr 112991, 124991 Marine</p> <p>Art.nr 112998, 124998 Marine Med uttag på baksidan för vattenpåfyllning, överbräddning samt kabelgenomföring för nivågivare.</p>

* Önskas lägre mått (30-70 mm): byt ut medföljande krage mot art.nr 633021 (säljs separat).

OBS! Minsta avstånd mellan rostfritt material och ej rostfritt (t.ex. armeringsjärn) skall vara 50 mm.

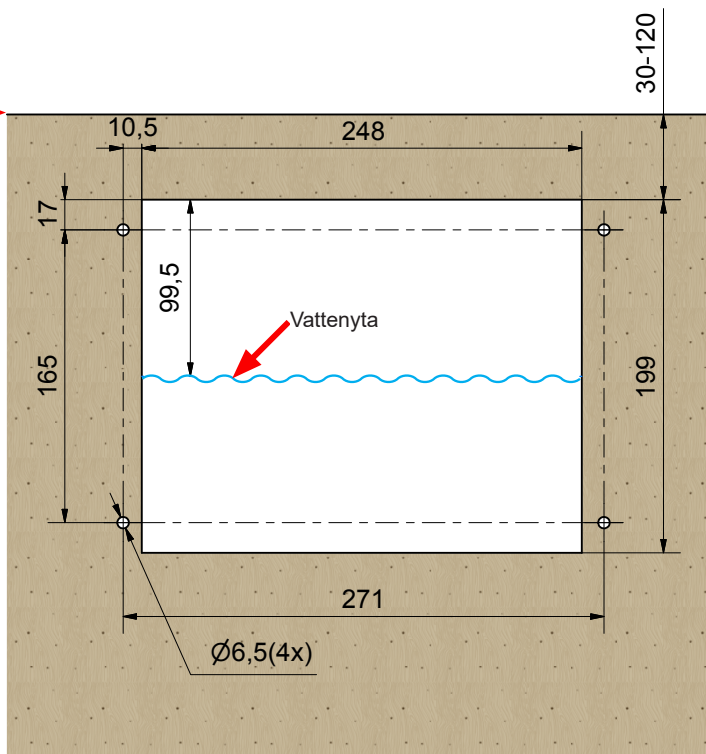
Montera så här:

- Gör ett hål (248x199 mm) för bräddavloppet i stommen. Vattenytan skall vara i centrum av öppningen.
- Montera/fixera bräddavloppet i stommen. Bräddavloppets fläns skall ligga i liv med färdig poolvägg. För att undvika sättningar skall sand packas runt och under bräddavloppet alternativt fixeras bräddavloppet med t.ex. tryck-impregnerade regler i poolstommen.
- Anslut rörkopplingen med lämplig gängtätning.
- Montera klaffluckan i bräddavloppet.
- Lägg i linern och fyll så mycket vatten i poolen att vattenytan når 5 cm under bräddavloppet.
- När vattnet når 5 cm under bräddavloppet, skär ett litet snitt i linern mitt i bräddavloppshålet.
Classic: Montera frontramen och packningen - fäst först, dra sedan fast korsvis.
Marine: Montera plastfästramen och packningen (med fasade hörn) - fäst först, dra sedan åt korsvis.
- Skär rent linern försiktigt efter front-/fästramens insida och fortsätt fylla vatten i poolen tills vattenytan når centrum av bräddavloppets öppning.
- Marine:* Montera fronten.
- Kragen anpassas till golvbeläggningsen runt poolen och låses med bifogade fästband.

Måtritning för hål i poolstommen

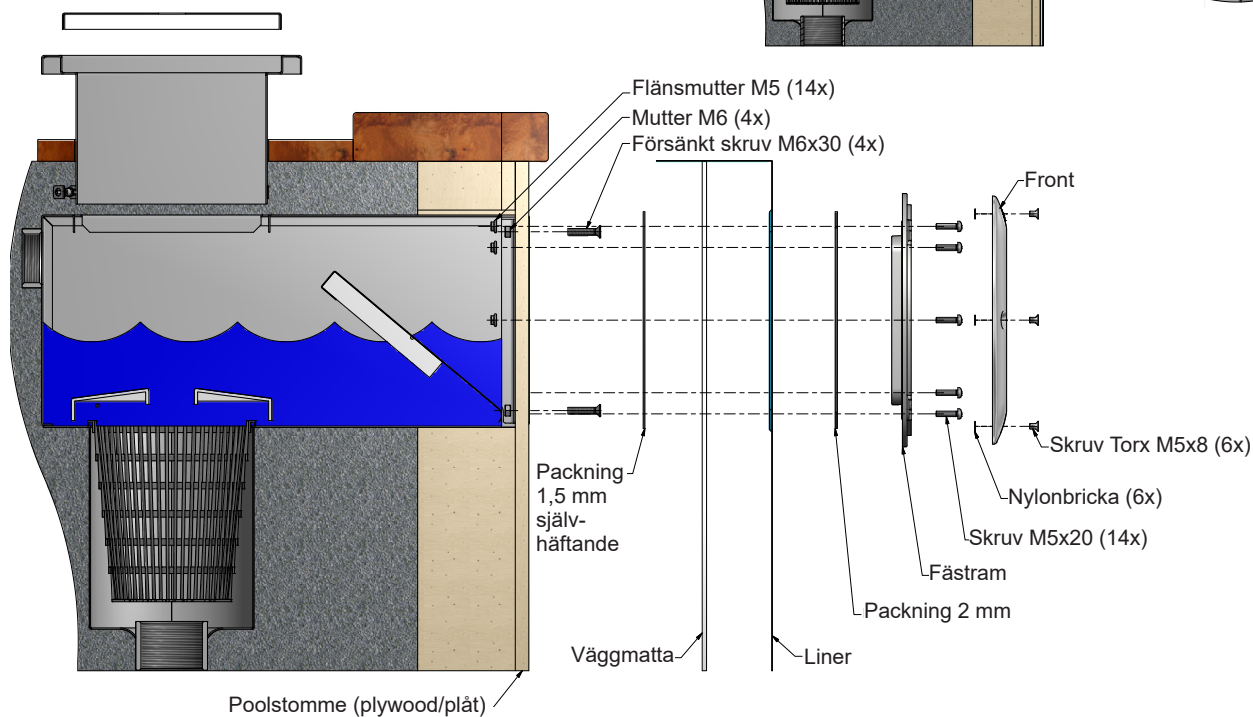
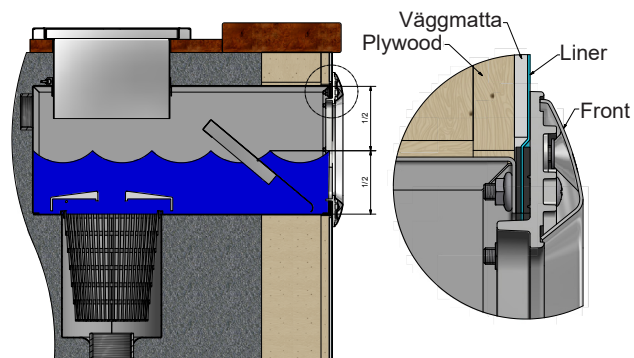
OBS! Ej återgiven i skala 1:1

Överkant poolstomme →

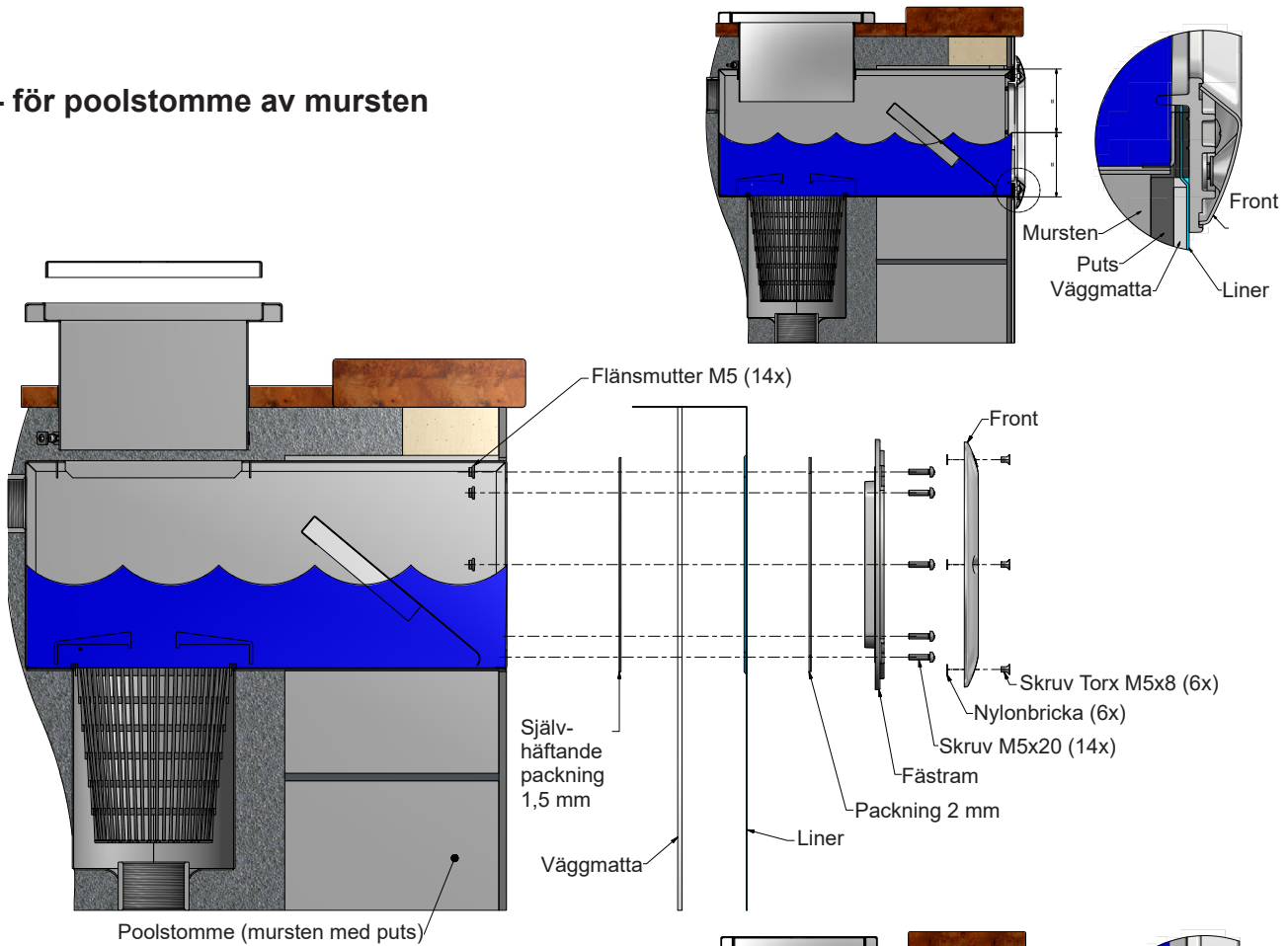


- för poolstomme av trä, plåt, plast, etc.

Bräddavloppet monteras från poolens utsida med fästingarna mot poolstommen.

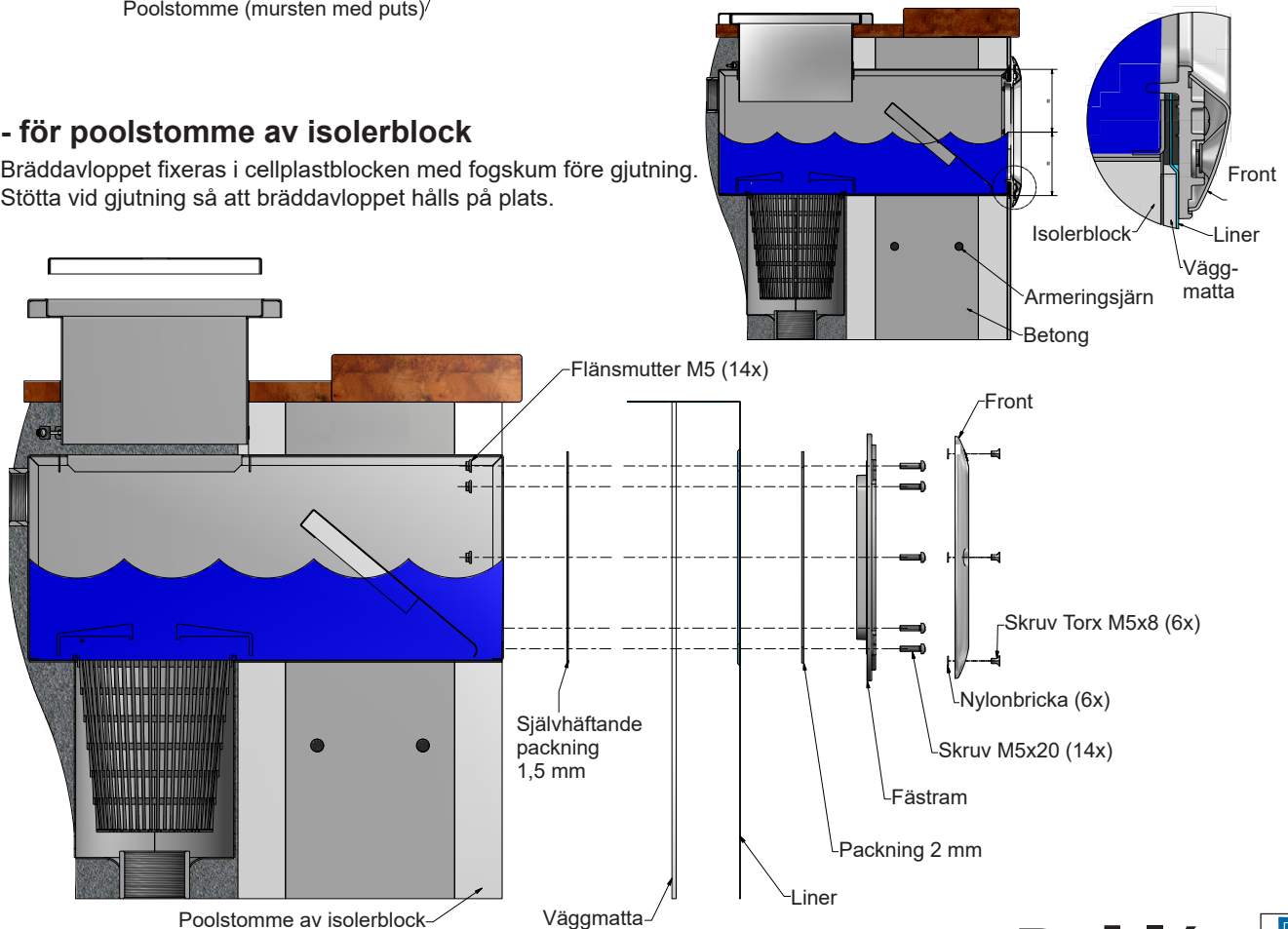


- för poolstomme av mursten



- för poolstomme av isolerblock

Bräddavloppet fixeras i cellplastblocken med fogskum före gjutning. Stötta vid gjutning så att bräddavloppet hålls på plats.



Position the skimmer in the pool according to your pool supplier's instructions.
The skimmer is normally positioned at one of the short ends and the inlet nozzles at the opposite end

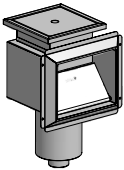
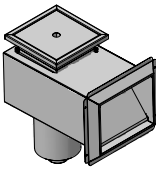
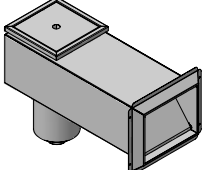
Follow the instructions below regarding water quality:

Chlorine content:	max. 3.5 mg/l	Iron:	max 0.1 mg/l *
Chloride (salt) content:	max. 250 mg/l	Copper:	max 0.2 mg/l *
pH value:	7.2–7.6	Manganese:	max 0.05 mg/l *
Alkalinity:	60–120 mg/l (ppm)	Phosphorus:	max 0.01 mg/l *
Calcium hardness:	100–300 mg/l (ppm)	Nitrate:	max 50 mg/l*

* Complies with EN 16713-3

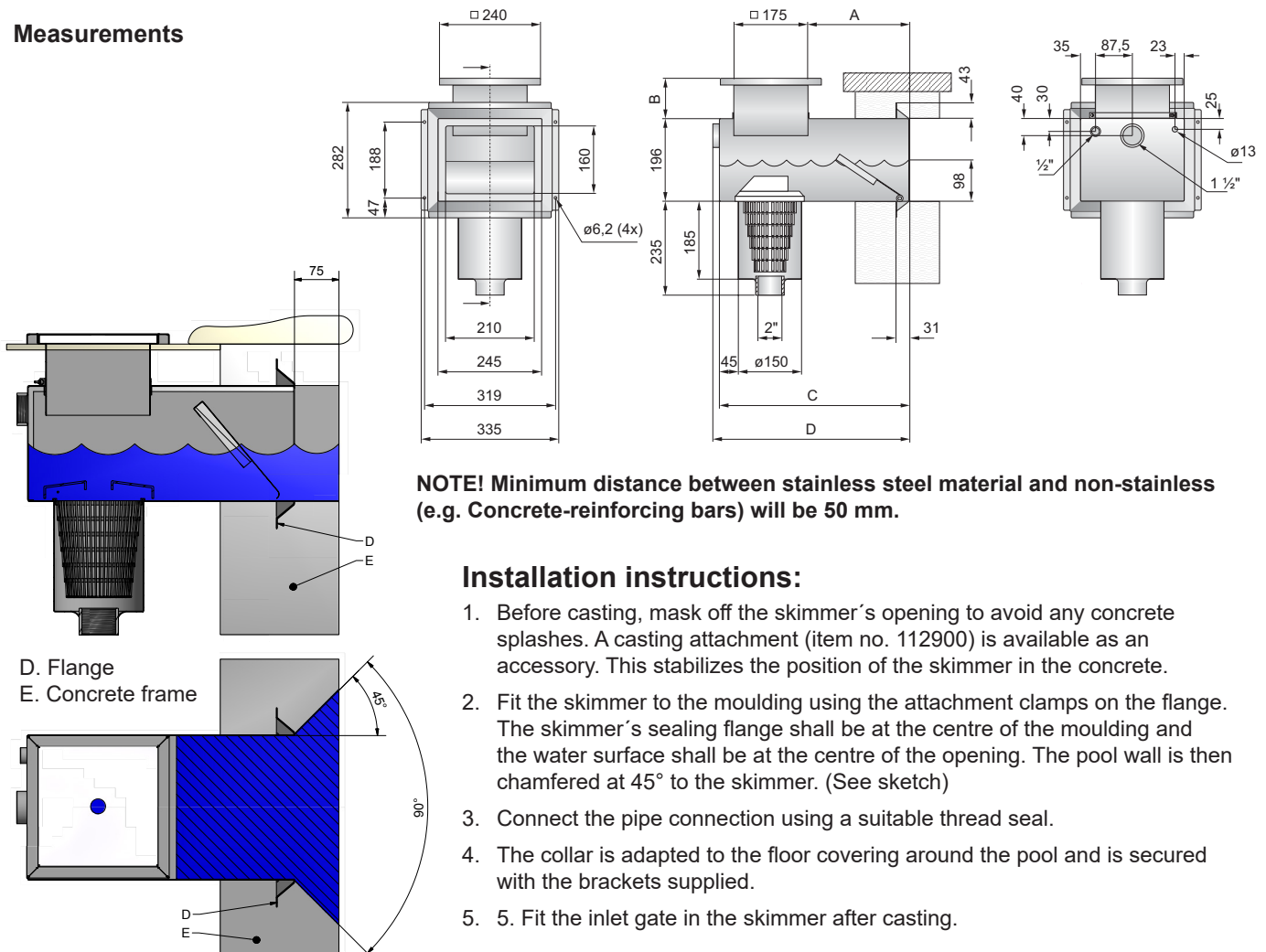
Outside these values the product warranty does not apply.

Skimmer for concrete pools

<p>Short neck</p>  <p>Measurements (mm) A = 60 B = 85*–120 C = 270</p>	<p>Standard neck</p>  <p>Measurements (mm) A = 240 B = 30–120 C = 450</p>	<p>Extended neck</p>  <p>Measurements (mm) A = 440 B = 30–120 C = 650</p>
<p>Item no. 112972</p> <p>Item no. 112979 With openings on the back for water filling, overflow and cable bushing for water level control.</p>	<p>Item no. 112982</p> <p>Item no. 112989 With openings on the back for water filling, overflow and cable bushing for water level control.</p>	<p>Item no. 112992</p> <p>Item no. 112999 With openings on the back for water filling, overflow and cable bushing for water level control.</p>

* Lower dimensions required (30–70 mm): Replace the enclosed collar against item no. 633021 (sold separately).

Measurements



NOTE! Minimum distance between stainless steel material and non-stainless (e.g. Concrete-reinforcing bars) will be 50 mm.

Installation instructions:

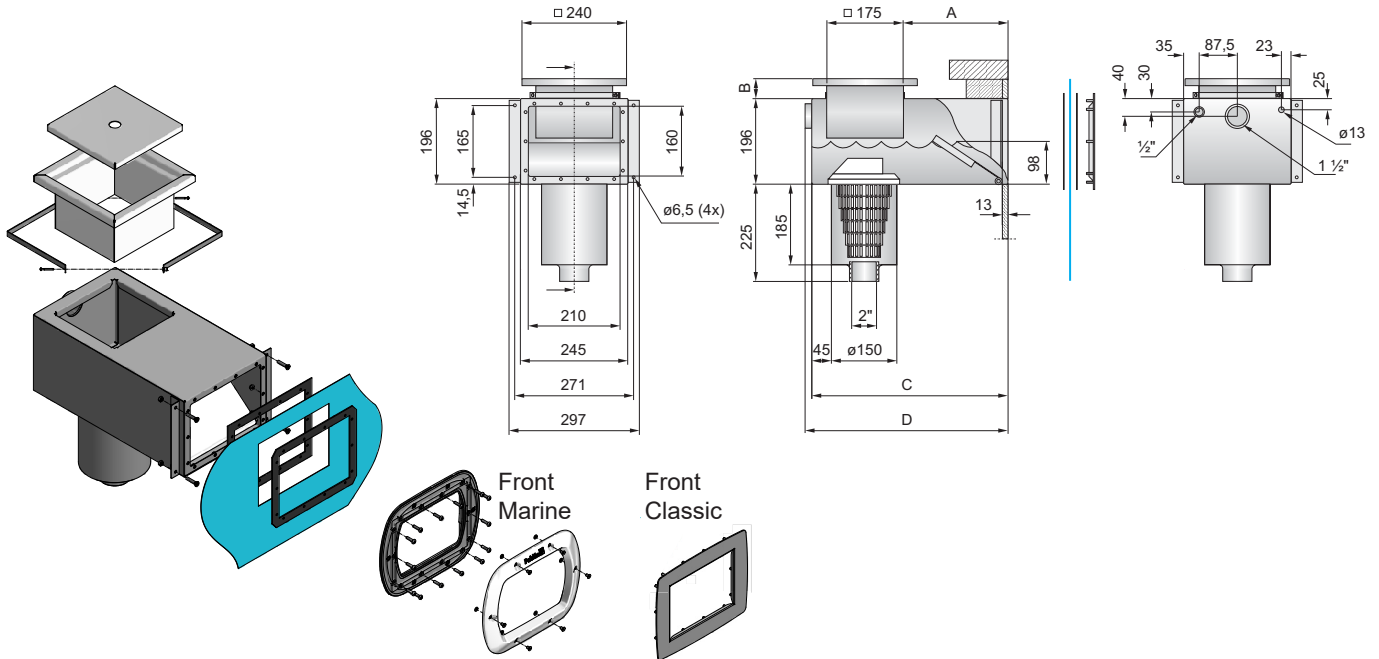
1. Before casting, mask off the skimmer's opening to avoid any concrete splashes. A casting attachment (item no. 112900) is available as an accessory. This stabilizes the position of the skimmer in the concrete.
2. Fit the skimmer to the moulding using the attachment clamps on the flange. The skimmer's sealing flange shall be at the centre of the moulding and the water surface shall be at the centre of the opening. The pool wall is then chamfered at 45° to the skimmer. (See sketch)
3. Connect the pipe connection using a suitable thread seal.
4. The collar is adapted to the floor covering around the pool and is secured with the brackets supplied.
5. Fit the inlet gate in the skimmer after casting.

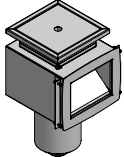
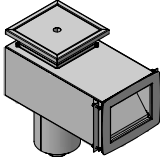
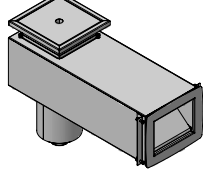
Skimmer for pools with liner

For mounting in a glassfiber pool, see instructions MA55-10.

Parts

Measurements



Short neck	Standard neck	Extended neck
 <p>Measurements (mm) A = 60 B = 85–120 C = 270</p>	 <p>Measurements (mm) A = 240 B = 30–120 C = 450</p>	 <p>Measurements (mm) A = 440 B = 30–120 C = 650</p>
Art.nr 112971, 124971 Marine	Art.nr 112981, 124981 Marine	Art.nr 112991, 124991 Marine
<p>Item no. 112978, 124978 Marine With openings on the back for water filling, overflow and cable bushing for water level control.</p>	<p>Item no. 112988, 124988 Marine With openings on the back for water filling, overflow and cable bushing for water level control.</p>	<p>Item no. 112998, 124998 Marine With openings on the back for water filling, overflow and cable bushing for water level control.</p>

* Lower dimensions required (30–70 mm): Replace the enclosed collar against item no. 633021 (sold separately).

NOTE!

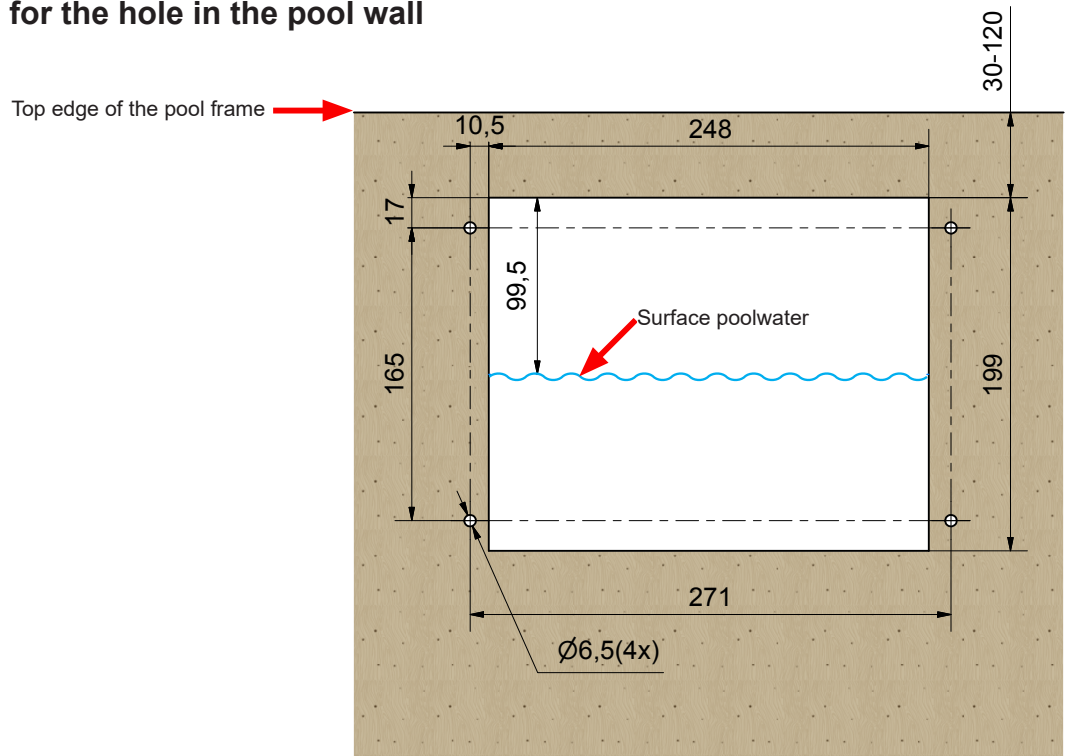
Minimum distance between stainless steel material and non-stainless (e.g. Concrete-reinforcing bars) will be 50 mm.

Installation instructions:

1. Make a hole for the skimmer (248 x 199 mm) in the pool frame. The water surface shall be in the centre of the opening.
2. Fit the skimmer to the frame. The flange shall lie tight against the finished pool wall.
Pack with sand around and under the skimmer to avoid settling. An alternative is to fix the skimmer with e.g. pressure impregnated studs in the pool frame.
3. Connect the pipe connection using a suitable thread seal.
4. Fit the inlet gate in the skimmer.
5. Insert the pool liner and fill the pool with water until it reaches 5 cm below the skimmer.
6. When the water reaches 5 cm below the skimmer, make a small incision in the liner, in the centre of the skimmer hole.
Classic: Install the front frame and the packing - secure first, then tighten crosswise.
Marine: Install the plastic front frame and the packing (with bevelled corners) - secure first, then tighten crosswise.
7. Trim the pool liner along the inside of the front frame and continue to fill with water to the centre of the skimmer's opening.
8. *Marine:* Mount the front.
9. The collar is adapted to the floor covering around the pool and is secured with the brackets supplied.

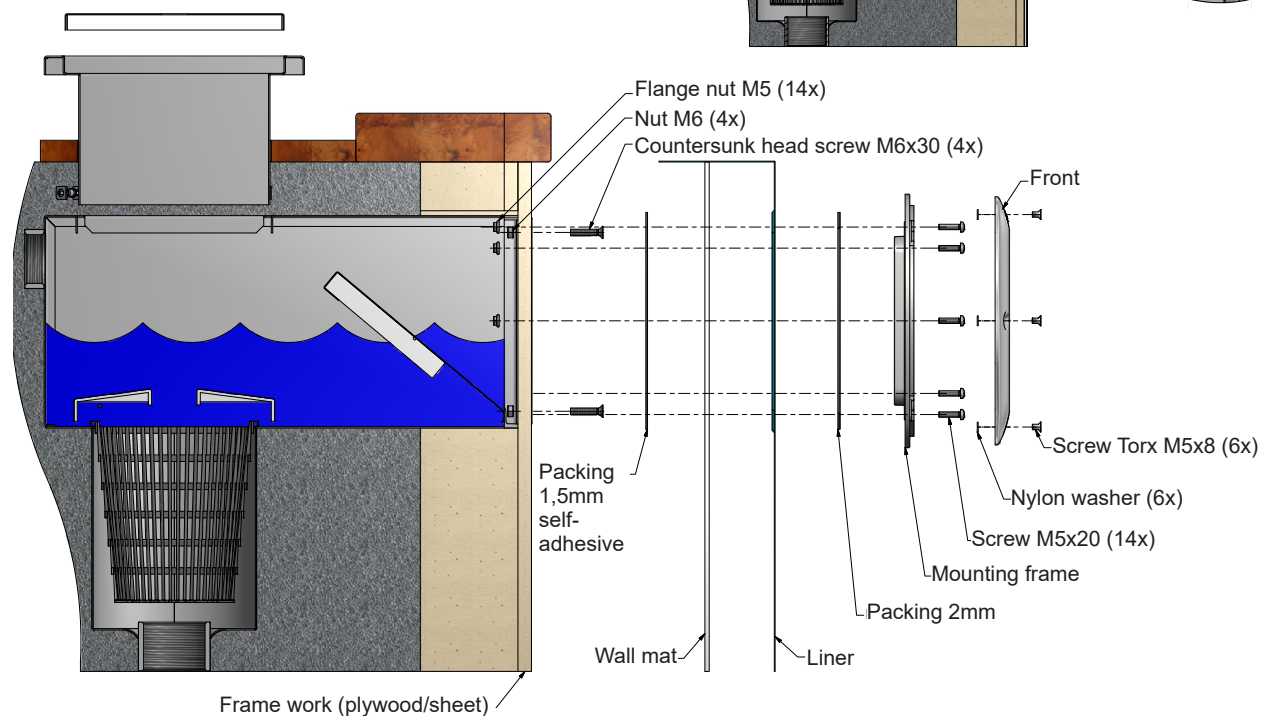
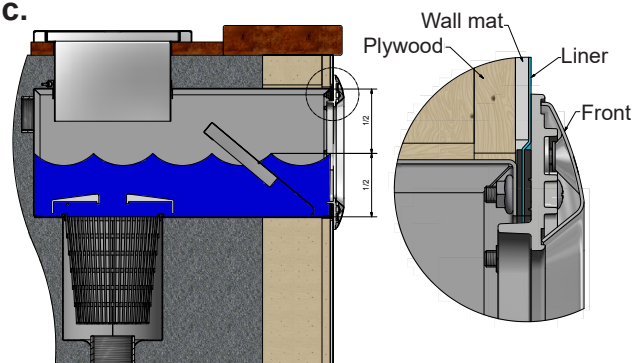
Dimension drawing for the hole in the pool wall

N.B! Not fully scale 1:1

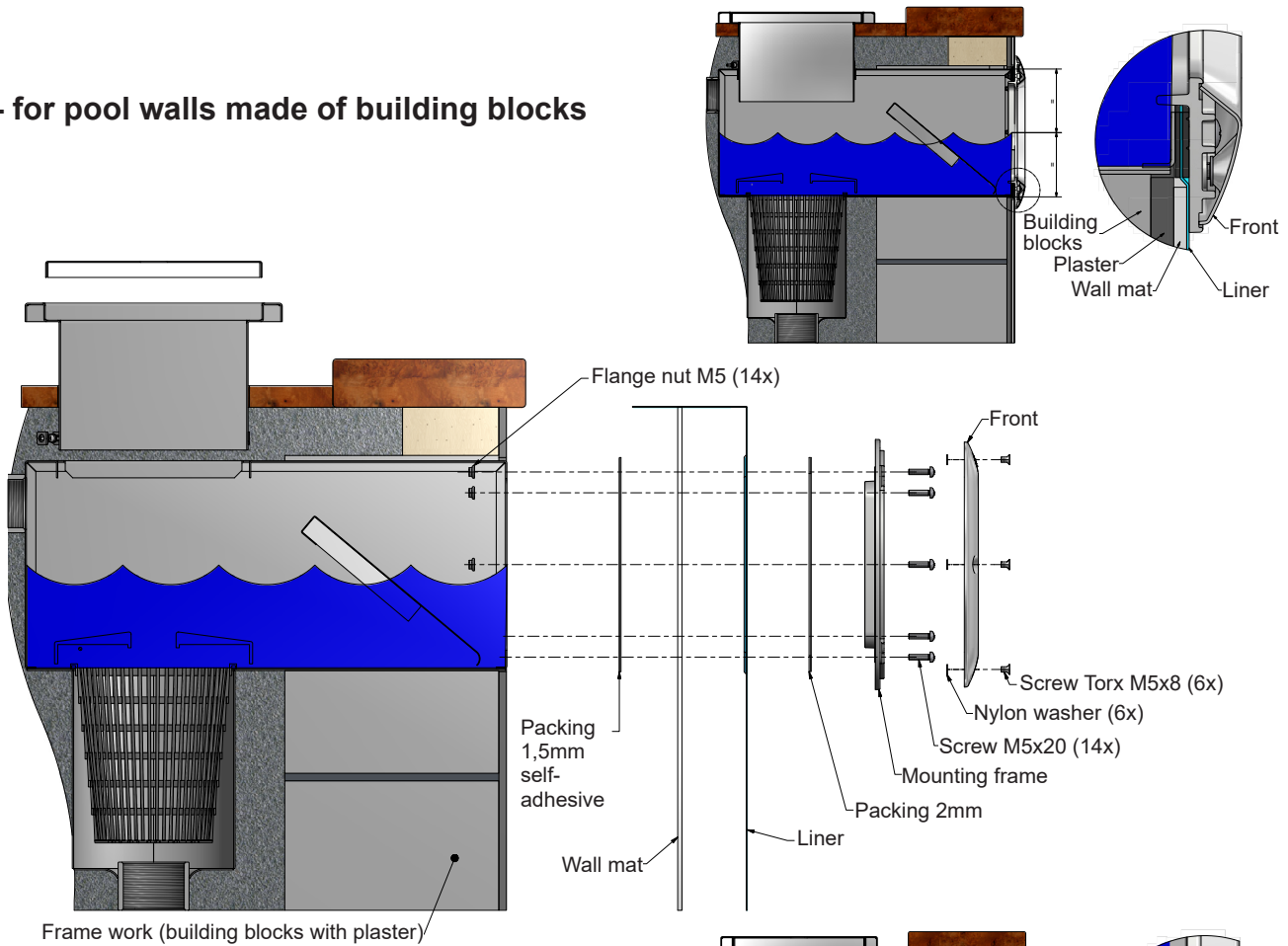


- for pool walls made of wood, sheet or plastic.

The skimmer is mounted from the outside of the pool framework with the fastening wings facing the pool framework.

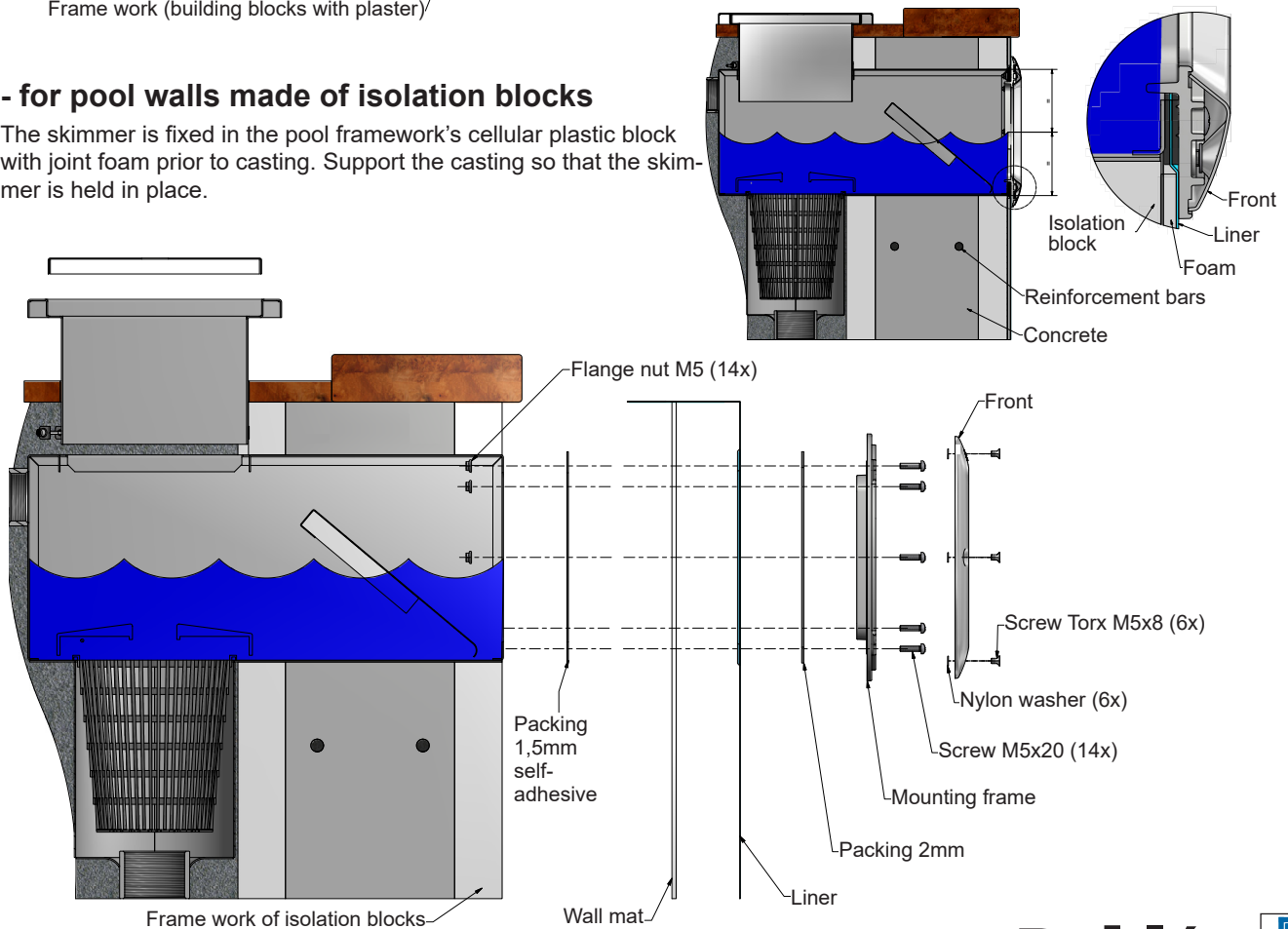


- for pool walls made of building blocks



- for pool walls made of isolation blocks

The skimmer is fixed in the pool framework's cellular plastic block with joint foam prior to casting. Support the casting so that the skimmer is held in place.



Bei der Positionierung des Skimmers im Pool sind die Anweisungen des Pool-Lieferanten zu beachten. Der Skimmer wird normalerweise an einem der kurzen Enden positioniert und die Einlassdüsen am jeweils gegenüberliegenden Ende.

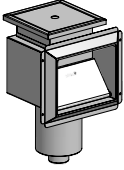
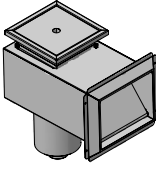
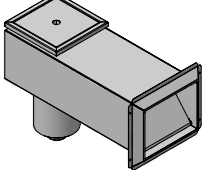
Folgende Vorgaben sind hinsichtlich der Wasserqualität zu beachten:

Chlorgehalt:	max. 3.5 mg/l	Eisen:	max. 0.1 mg/l *
Chlorgehalt (Salzgehalt):	max. 250 mg/l	Kupfer:	max. 0.2 mg/l *
pH-Wert:	7.2–7.6	Mangan:	max. 0.05 mg/l *
Alkalinität:	60–120 mg/l (ppm)	Phosphor:	max. 0.01 mg/l *
Kalziumhärte:	100–300 mg/l (ppm)	Nitrat:	max 50 mg/l*

* Gemäß EN 16713-3

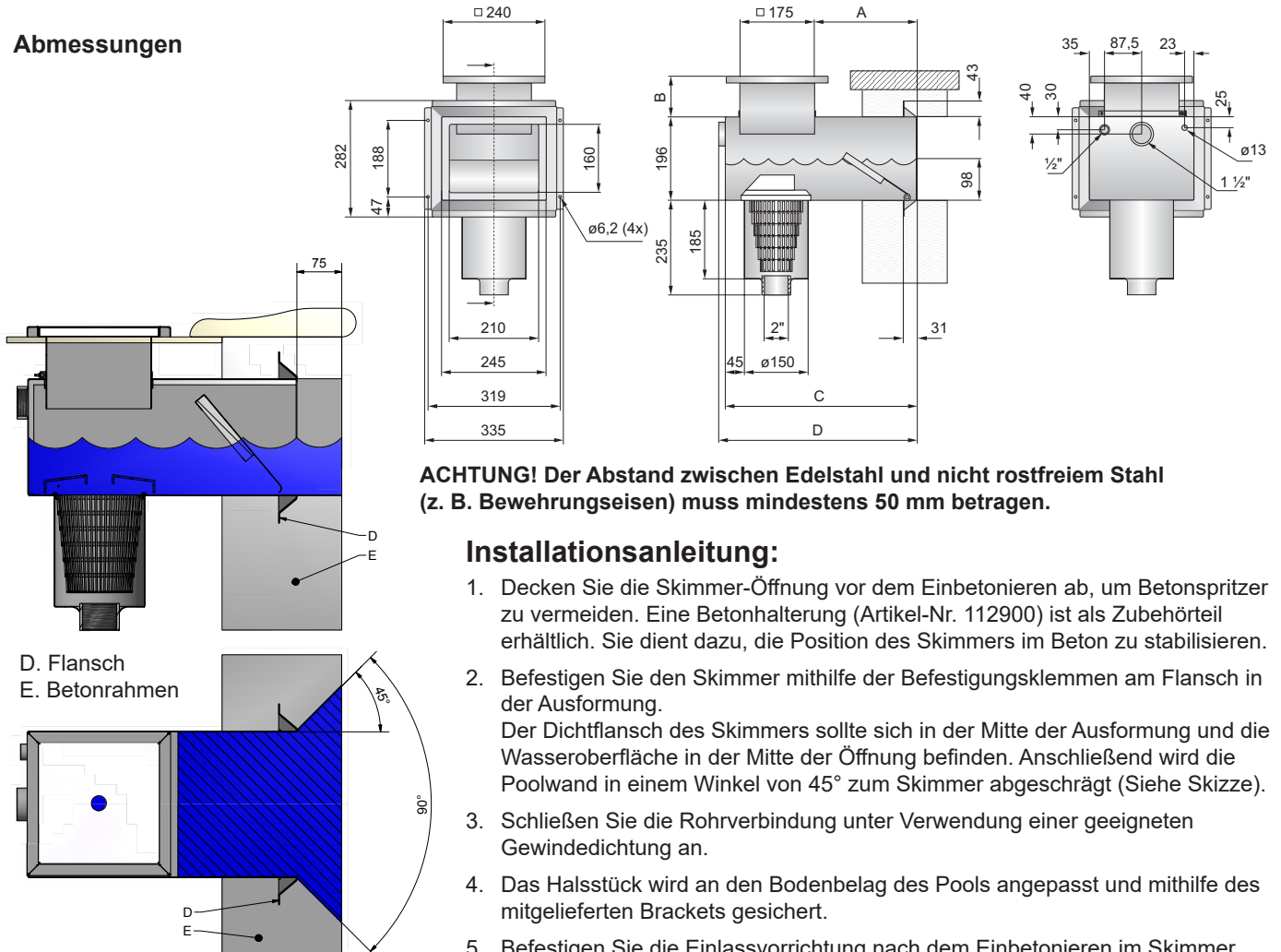
Bei Nichteinhaltung dieser Werte erlischt die Produktgarantie.

Skimmer für Betonpools

<p>Kurzer Hals</p>  <p>Abmessungen (mm) A = 60 B = 85*–120 C = 270</p>	<p>Standardhals</p>  <p>Abmessungen (mm) A = 240 B = 30–120 C = 450</p>	<p>Weithals</p>  <p>Abmessungen (mm) A = 440 B = 30–120 C = 650</p>
<p>Art.-Nr 112972</p>	<p>Art.-Nr 112982</p>	<p>Art.-Nr 112992</p>
<p>Art.-Nr 112979 Mit Öffnungen an der Rückseite für Wasserbefüllung und Überlauf sowie Kabeldurchführung für Wasserstandsregelung.</p>	<p>Art.-Nr 112989 Mit Öffnungen an der Rückseite für Wasserbefüllung und Überlauf sowie Kabeldurchführung für Wasserstandsregelung.</p>	<p>Art.-Nr 112999 Mit Öffnungen an der Rückseite für Wasserbefüllung und Überlauf sowie Kabeldurchführung für Wasserstandsregelung.</p>

* Erforderliche Mindestabmessungen (30–70 mm): Das beiliegenden Halsstück gegen die Art.-Nr 633021 (separat erhältlich) austauschen.

Abmessungen



ACHTUNG! Der Abstand zwischen Edelstahl und nicht rostfreiem Stahl (z. B. Bewehrungsseisen) muss mindestens 50 mm betragen.

Installationsanleitung:

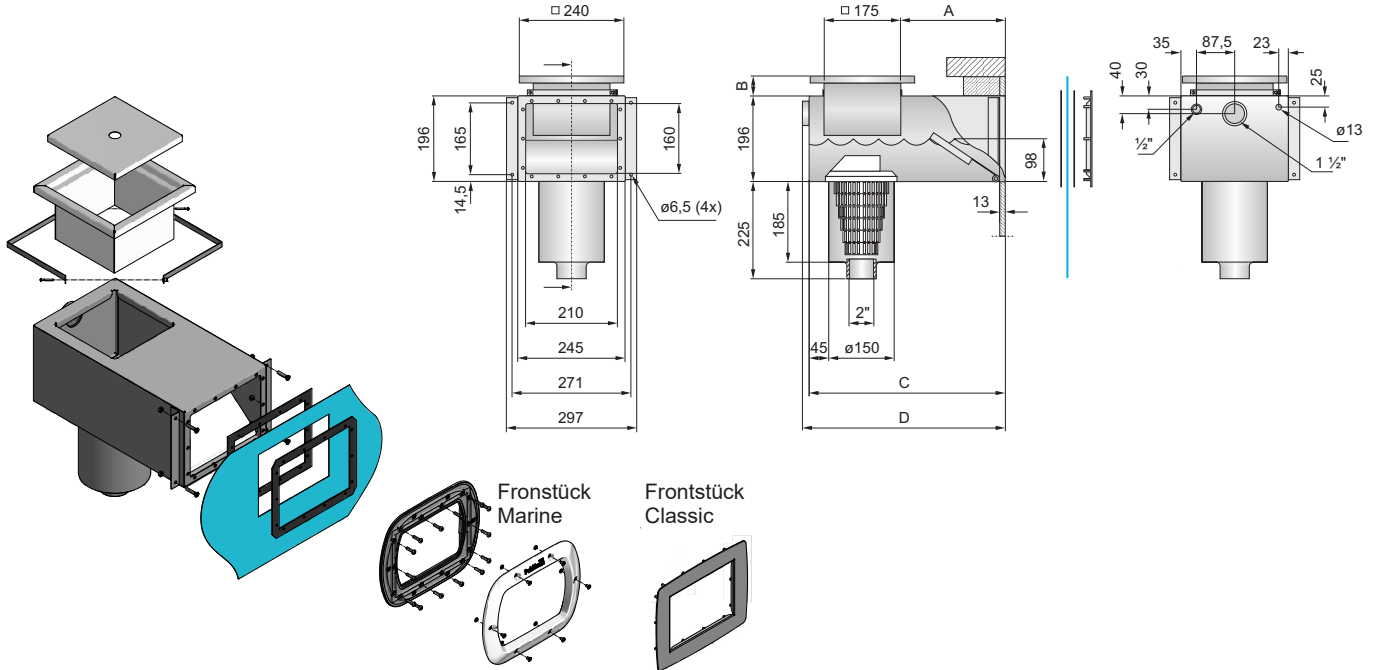
1. Decken Sie die Skimmer-Öffnung vor dem Einbetonieren ab, um Betonspritzer zu vermeiden. Eine Betonhalterung (Artikel-Nr. 112900) ist als Zubehörteil erhältlich. Sie dient dazu, die Position des Skimmers im Beton zu stabilisieren.
2. Befestigen Sie den Skimmer mithilfe der Befestigungsklemmen am Flansch in der Ausformung. Der Dichtflansch des Skimmers sollte sich in der Mitte der Ausformung und die Wasseroberfläche in der Mitte der Öffnung befinden. Anschließend wird die Poolwand in einem Winkel von 45° zum Skimmer abgeschragt (Siehe Skizze).
3. Schließen Sie die Rohrverbindung unter Verwendung einer geeigneten Gewindedichtung an.
4. Das Halsstück wird an den Bodenbelag des Pools angepasst und mithilfe des mitgelieferten Brackets gesichert.
5. Befestigen Sie die Einlassvorrichtung nach dem Einbetonieren im Skimmer.

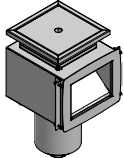
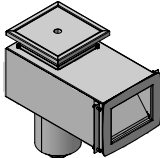
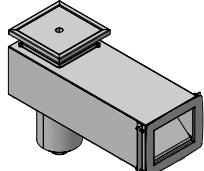
Skimmer für Pools mit Auskleidung

Für die Montage in einem Glasfaser-Pool, siehe Anleitung MA55-10.

Teile

Abmessungen



<p>Kurzer Hals</p>  <p>Abmessungen (mm) A = 60 B = 85*–120 C = 270</p>	<p>Standardhals</p>  <p>Abmessungen (mm) A = 240 B = 30–120 C = 450</p>	<p>Weithals</p>  <p>Abmessungen (mm) A = 440 B = 30–120 C = 650</p>
<p>Art. Nr 112971, 124971 Marine</p>	<p>Art. Nr 112981, 124981 Marine</p>	<p>Art. Nr 112991, 124991 Marine</p>
<p>Art. Nr 112978, 124978 Marine Mit Öffnungen an der Rückseite für Wasserbefüllung und Überlauf sowie Kabeldurchführung für Wasserstandsregelung.</p>	<p>Art. Nr 112988, 124988 Marine Mit Öffnungen an der Rückseite für Wasserbefüllung und Überlauf sowie Kabeldurchführung für Wasserstandsregelung.</p>	<p>Art. Nr 112998, 124998 Marine Mit Öffnungen an der Rückseite für Wasserbefüllung und Überlauf sowie Kabeldurchführung für Wasserstandsregelung.</p>

* Erforderliche Mindestabmessungen (30–70 mm): Das beiliegenden Halsstück gegen die Art.-Nr 633021 (separat erhältlich) austauschen.

ACHTUNG!

Der Abstand zwischen Edelstahl und nicht rostfreiem Stahl (z. B. Bewehrungsseisen) muss mindestens 50 mm betragen.

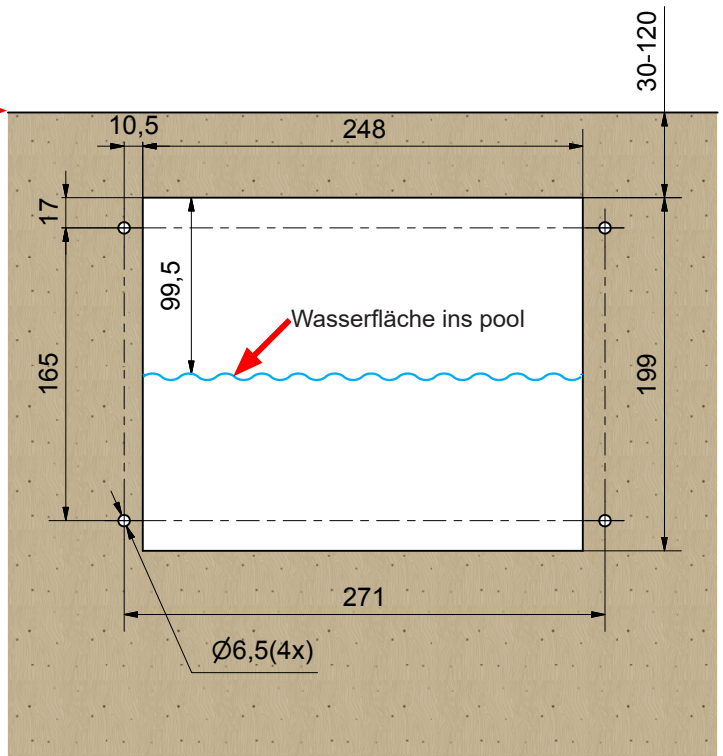
Installationsanleitung:

- Schaffen Sie ein Loch im Poolrahmen für den Skimmer (248 x 199 mm). Die Wasseroberfläche sollte sich in der Mitte der Öffnung befinden.
- Befestigen Sie den Skimmer am Rahmen. Der Flansch sollte sich an der fertiggestellten Poolwand lebendig sein. Verstärken Sie die den Skimmer umgebenden und unter ihm liegenden Bereiche mit Sand, um ein Absetzen zu verhindern. Alternativ können Sie den Skimmer auch am Poolrahmen befestigen, z. B. mit druckimprägnierten Bolzen.
- Schließen Sie die Rohrverbindung unter Verwendung einer geeigneten Gewindedichtung an.
- Befestigen Sie die Einlassvorrichtung im Skimmer.
- Verlegen Sie die Pool-Auskleidung und füllen Sie den Pool bis 5 cm unterhalb des Skimmers mit Wasser.
- Wenn der Wasserstand bei 5 cm unterhalb des Skimmers liegt, führen Sie in der Mitte der Skimmeröffnung einen kleinen Einschnitt in die Auskleidung durch.
Classic: Bringen Sie den Frontrahmen und die Abdichtung an - zunächst fixieren, anschließend über Kreuz anziehen.
Marine: Bringen Sie den Frontrahmen aus Kunststoff und die Abdichtung (mit abgeschrägten Ecken) an - zunächst fixieren, anschließend über Kreuz festziehen.
- Schneiden Sie die Pool-Auskleidung an der Innenseite des Frontrahmens zurecht und erhöhen Sie den Wasserstand, bis dieser in der Mitte der Skimmeröffnung liegt.
- Marine:* Montieren Sie das Frontstück.
- Das Halsstück wird an den Bodenbelag des Pools angepasst und mithilfe des mitgelieferten Brackets gesichert.

Mass zeichnung für Loch in Poolwand

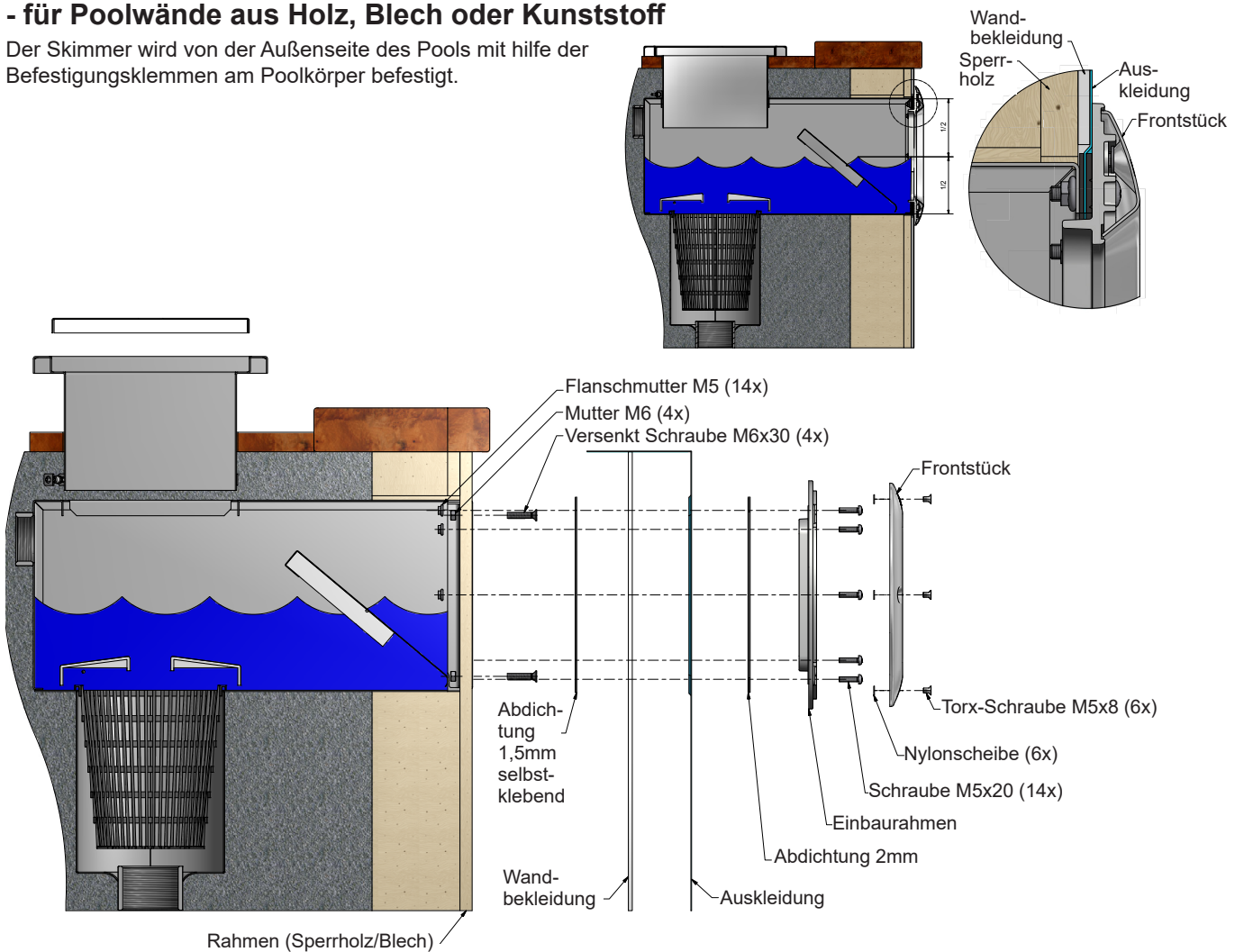
Achtung! Abbildung nicht in Maßstab 1:1

Der obere Rand des Rahmens →

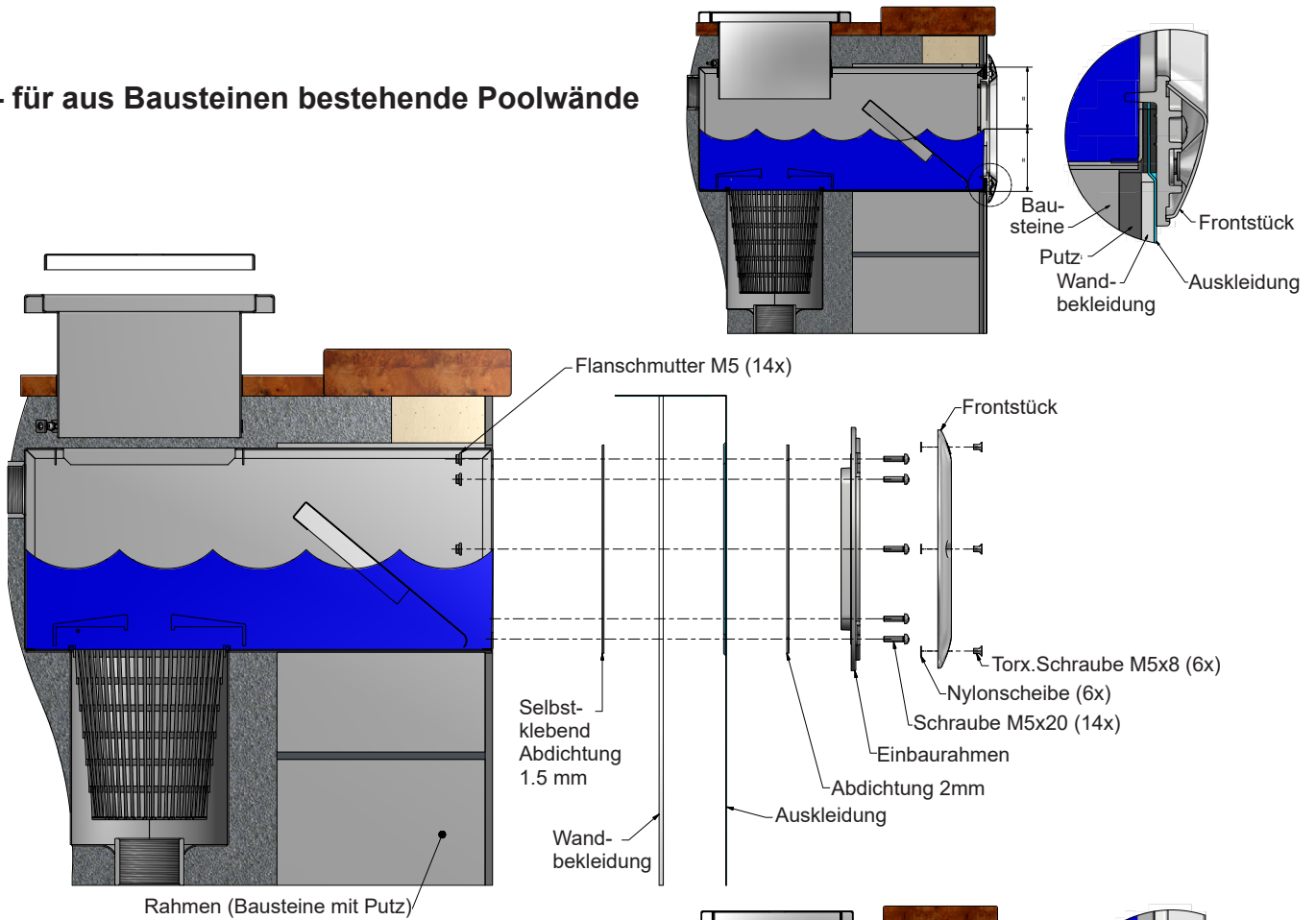


- für Poolwände aus Holz, Blech oder Kunststoff

Der Skimmer wird von der Außenseite des Pools mit Hilfe der Befestigungsklemmen am Poolkörper befestigt.

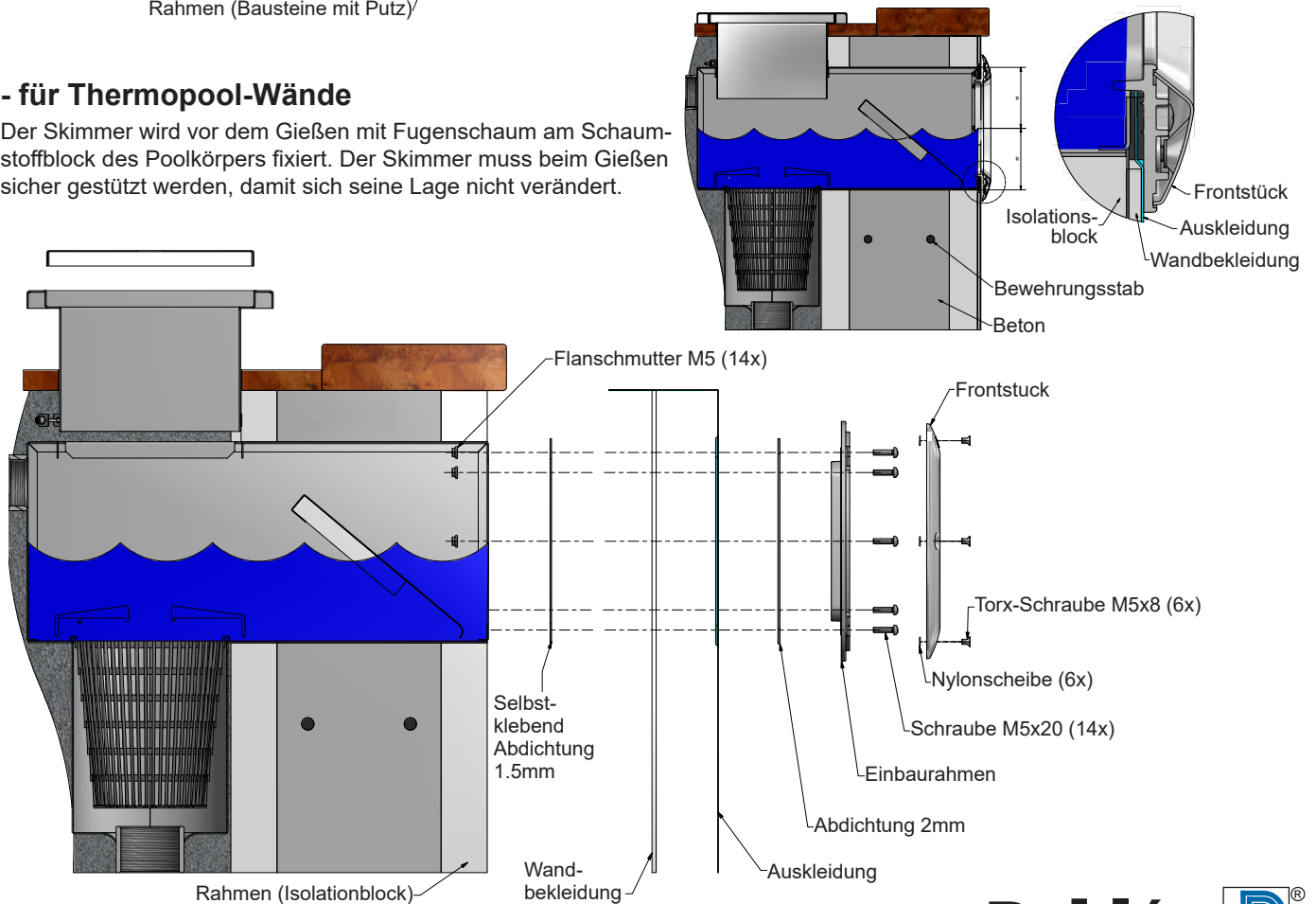


- für aus Bausteinen bestehende Poolwände



- für Thermopool-Wände

Der Skimmer wird vor dem Gießen mit Fugenschaum am Schaumstoffblock des Poolkörpers fixiert. Der Skimmer muss beim Gießen sicher gestützt werden, damit sich seine Lage nicht verändert.



Скиммер устанавливается в бассейне в соответствии с инструкцией поставщика. Обычно скиммер размещается на одной из коротких сторон, при этом впускные форсунки располагаются на противоположной стороне.

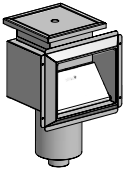
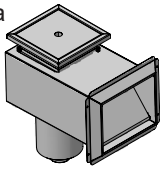
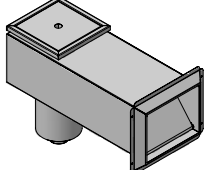
Рекомендуемые параметры качества воды:

Содержание хлора:	макс. 3.5 мг/л	Железо:	макс. 0.1 мг/л*
Содержание хлоридов (соли):	макс. 250 мг/л	Медь:	макс. 0.2 мг/л*
Значение pH:	7.2–7.6	Марганец:	макс. 0.05 мг/л*
Щелочность:	60–120 мг/л (ppm)	Фосфор:	макс. 0.01 мг/л*
Кальциевая жесткость:	100–300 мг/л (ppm)	Нитрат:	макс. 50 мг/л*

* Соотв. документу EN 16713-3

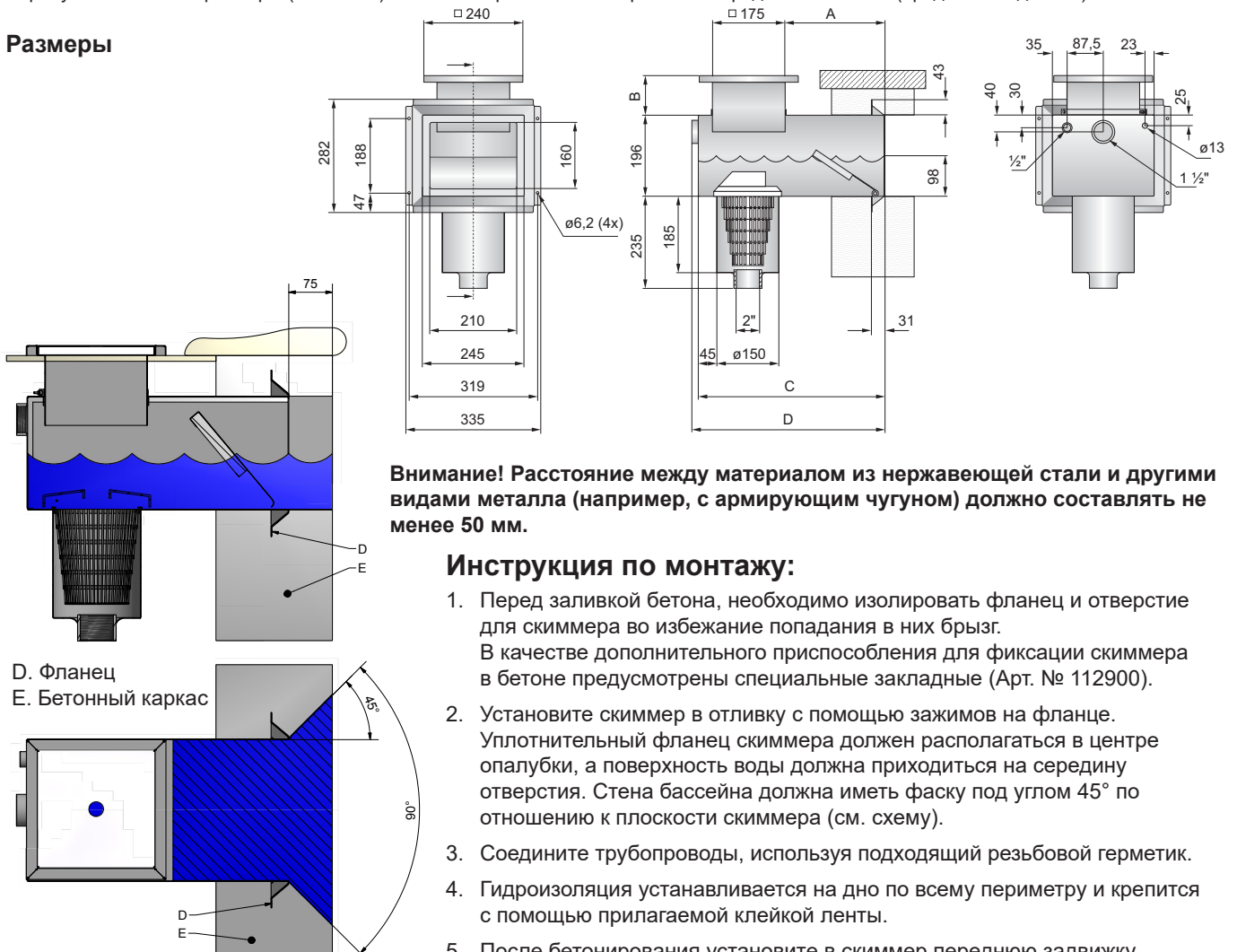
Если вода не соотв. этим ограничениям, действие гарантии прекращается.

Скиммер для бетонных бассейнов

Короткая горловина 	Стандартная горловина 	Удлиненная горловина 
Размеры (мм) A = 60 B = 85*–120 C = 270	Размеры (мм) A = 240 B = 30–120 C = 450	Размеры (мм) A = 440 B = 30–120 C = 650
Арт. № 112972	Арт. № 112982	Арт. № 112992
Арт. № 112979 С отверстиями на задней части для подачи воды, перелива и кабельного ввода для контроля уровня воды.	Арт. № 112989 С отверстиями на задней части для подачи воды, перелива и кабельного ввода для контроля уровня воды.	Арт. № 112999 С отверстиями на задней части для подачи воды, перелива и кабельного ввода для контроля уровня воды.

* Требуется меньшие размеры (30–70 мм): замените прилагаемый воротник на предмет № 633021 (продается отдельно).

Размеры



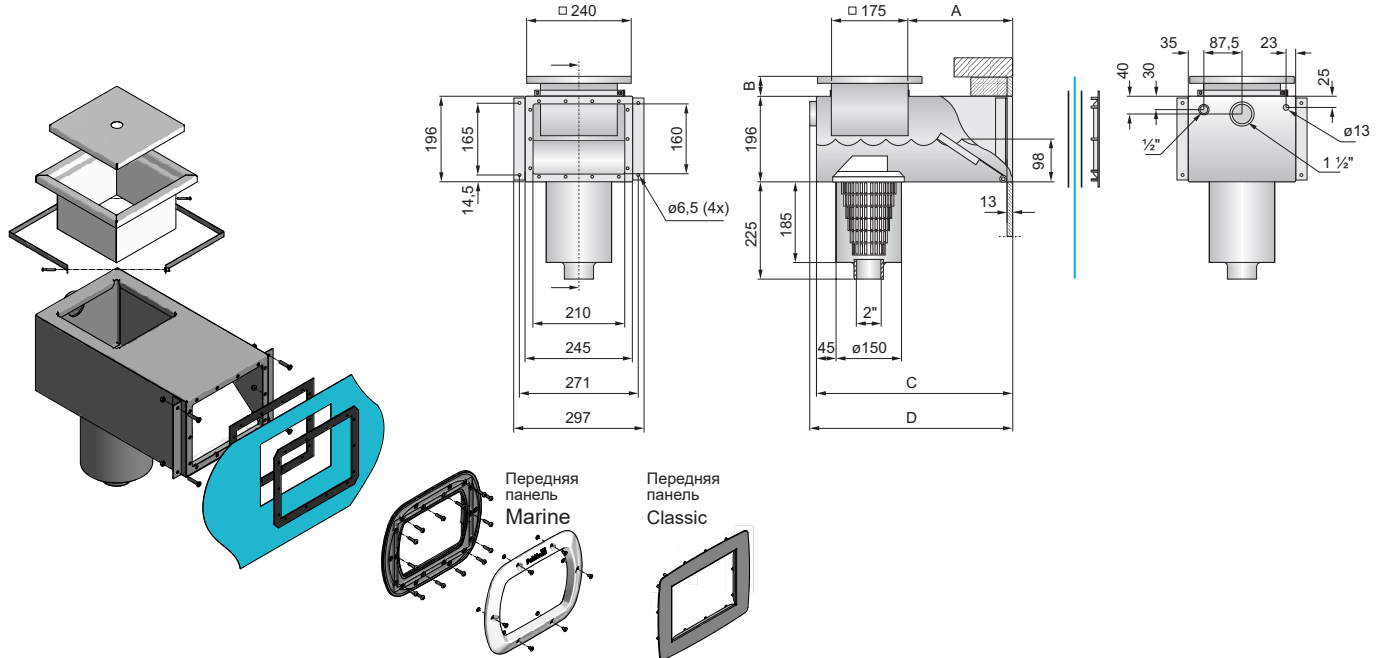
Скиммер для бассейнов с лайнером

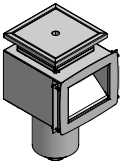
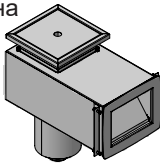
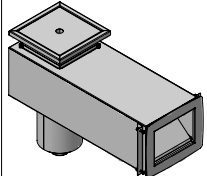
Установка скиммеров в бассейнах из стекловолокна описана в инструкции для MA55-10.



Составные части

Размеры



<p>Короткая горловина</p>  <p>Размеры (мм) A = 60 B = 85*–120 C = 270</p> <p>Арт. № 112971, 124971 Marine</p>	<p>Стандартная горловина</p>  <p>Размеры (мм) A = 240 B = 30–120 C = 450</p> <p>Арт. № 112981, 124981 Marine</p>	<p>Удлиненная горловина</p>  <p>Размеры (мм) A = 440 B = 30–120 C = 650</p> <p>Арт. № 112991, 124991 Marine</p>
<p>Арт. № 112978, 124978 Marine С отверстиями на задней части для подачи воды, перелива и кабельного ввода для контроля уровня воды.</p>	<p>Арт. № 112988, 124988 Marine С отверстиями на задней части для подачи воды, перелива и кабельного ввода для контроля уровня воды.</p>	<p>Арт. № 112998, 124998 Marine С отверстиями на задней части для подачи воды, перелива и кабельного ввода для контроля уровня воды.</p>

* Требуются меньшие размеры (30–70 мм): замените прилагаемый воротник на предмет № 633021 (продается отдельно).

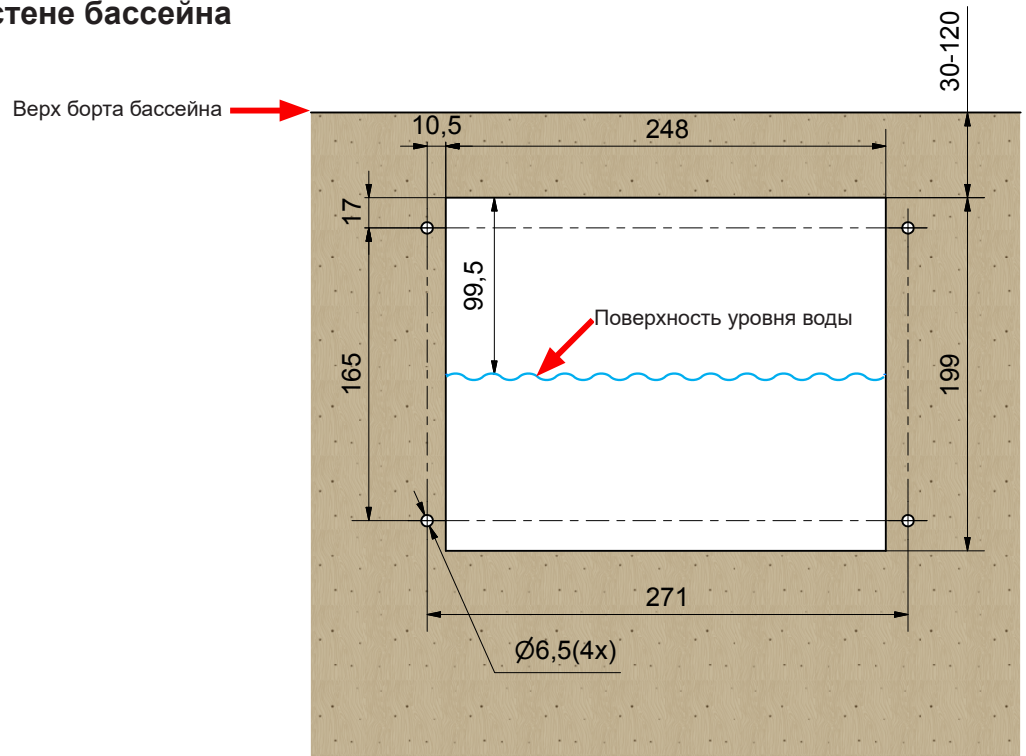
Внимание! Расстояние между материалом из нержавеющей стали и другими видами металла (например, с армирующим чугуном) должно составлять не менее 50 мм.

Инструкция по монтажу:

1. Сделайте отверстие под скиммер (248 x 199 мм) в каркасе бассейна. Vattenytan skall vara i centrum av öppningen.
2. Montera/fixera bräddavloppet i stommen. Bräddavloppets fläns skall ligga i liv med färdig poolvägg. För att undvika sättningar skall sand packas runt och under bräddavloppet alternativt fixeras bräddavloppet med t.ex. tryckimpregnerade reglar i poolstommen
3. Соедините трубопроводы, используя при этом соответствующий резьбовой герметик.
4. Установите в скиммер входную задвижку.
5. Установите лайнер в бассейн и заполните ванну бассейна водой до уровня на 5 см ниже скиммера.
6. Когда вода достигнет уровня на 5 см ниже скиммера, в центре отверстия скиммера сделайте в лайнере небольшой разрез.
Classic: Установите переднюю панель и уплотнение – сначала зафиксируйте, затем затяните крест-накрест.
Marine: Установите пластиковую переднюю панель и уплотнение (со скошенными углами) - сначала зафиксируйте, затем затяните крест-накрест.
7. Обрежьте лайнер с внутренней стороны передней панели и продолжите заполнение ванны водой до уровня середины отверстия скиммера.
8. **Marine:** Установите переднюю панель.
9. Гидроизоляция устанавливается на дно по всему периметру и крепится с помощью прилагаемой клейкой ленты.

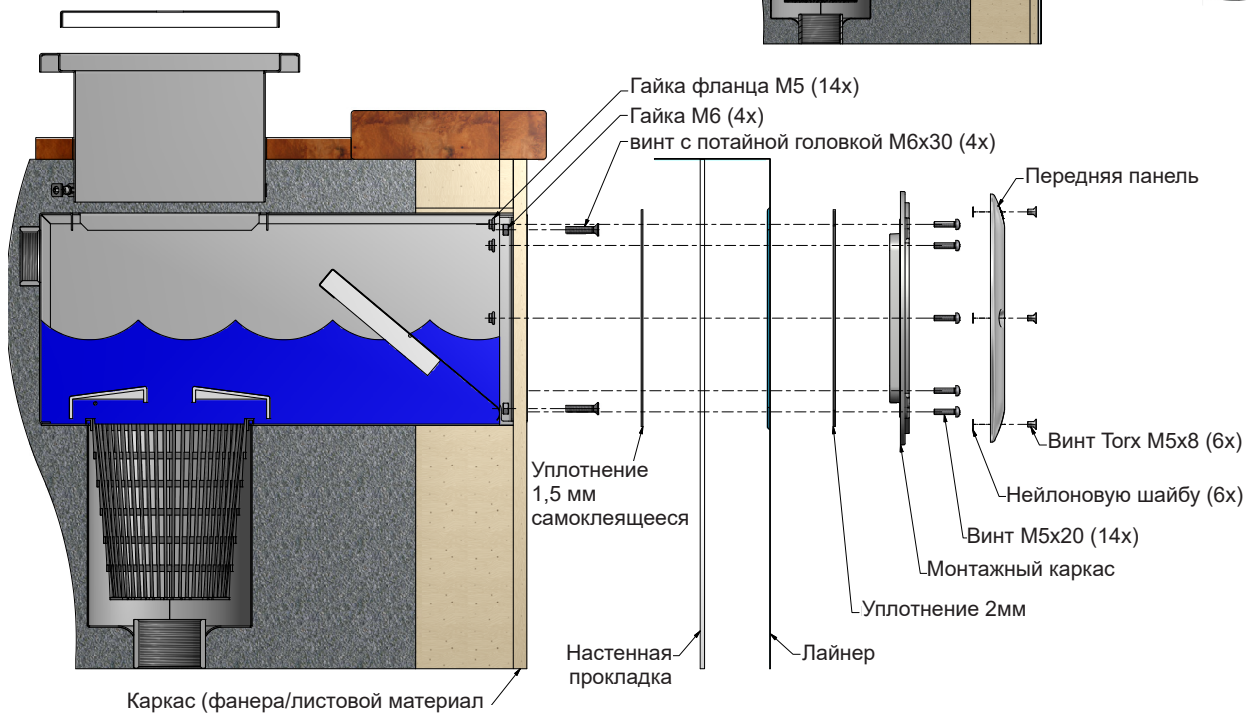
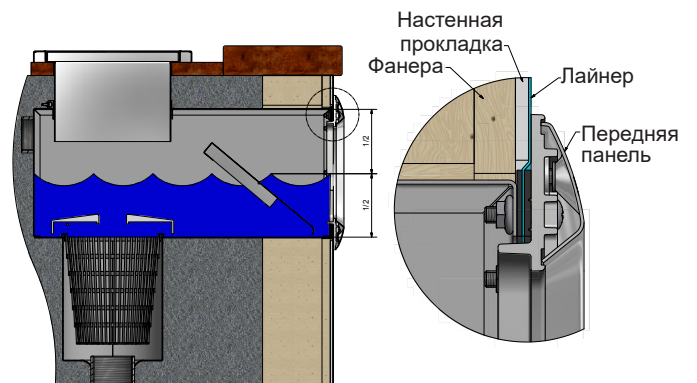
Чертеж отверстия в стене бассейна

Внимание! Не в масштабе 1:1

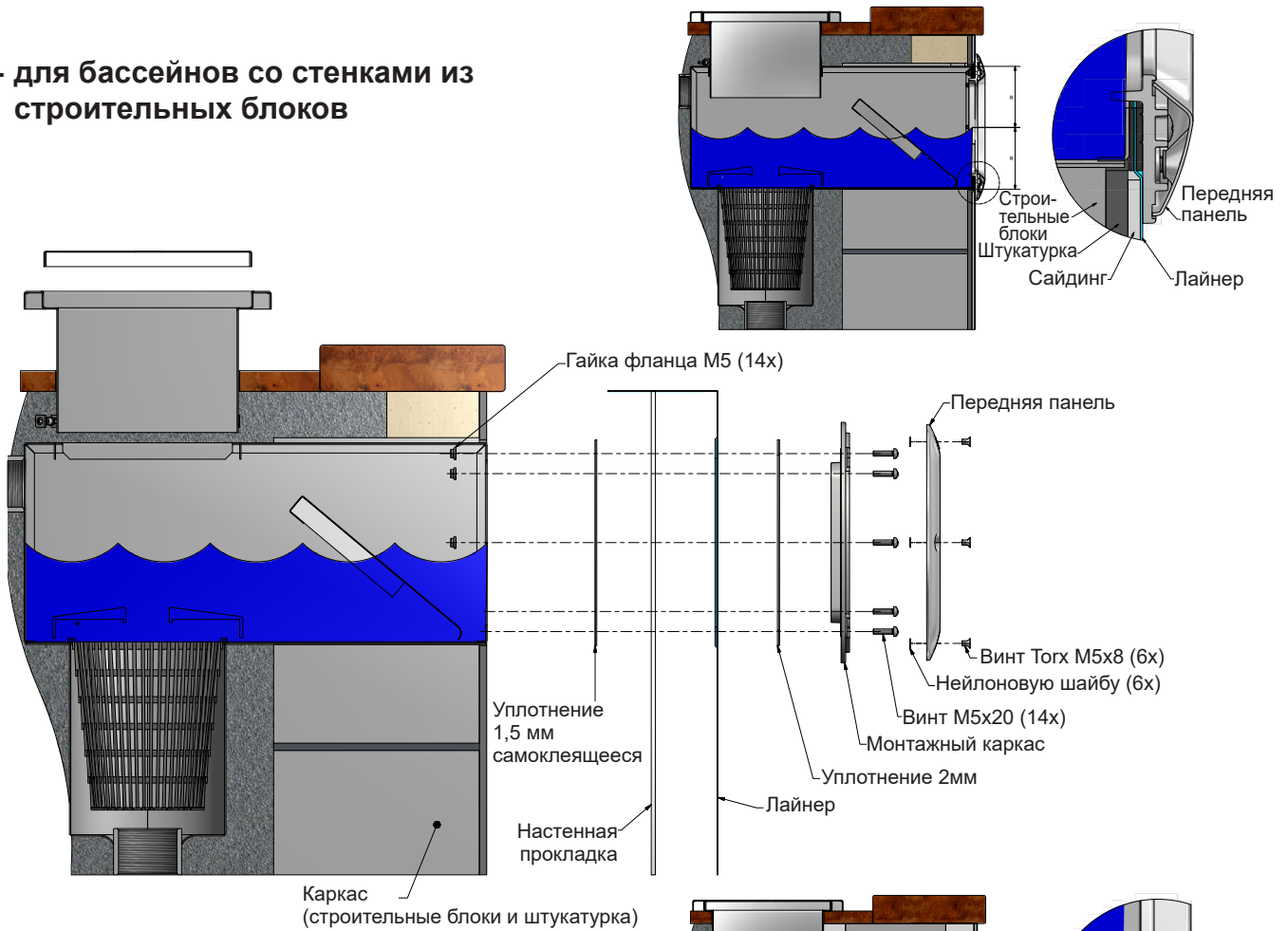


- для бассейнов со стенками из дерева, листового материала или пластика

Сливная труба устанавливается с наружной стороны корпуса бассейна на крепёжных кронштейнах.



- для бассейнов со стенками из строительных блоков



- для стенок Thermopool

Сливная труба фиксируется в ячейкопластиковом блоке корпуса бассейна до термоплавки. При термоплавке поддерживайте соединение таким образом, чтобы сливная труба оставалась на месте.

