

# Light type 300/PAR56 - Spare parts

## Classic

Item no.	Type
12250	300 A-2 (Halogen)
12270	300 CA-2 (Halogen)

## Marine

Item no.	Type
124380	300 A-2 (Halogen)
124382	A-PAR56LED
124390	300 CA-2 (Halogen)
124392	CA-PAR56LED

## Classic 170

Item no.	Type
150382	A-PAR56LED
150392	CA-PAR56LED

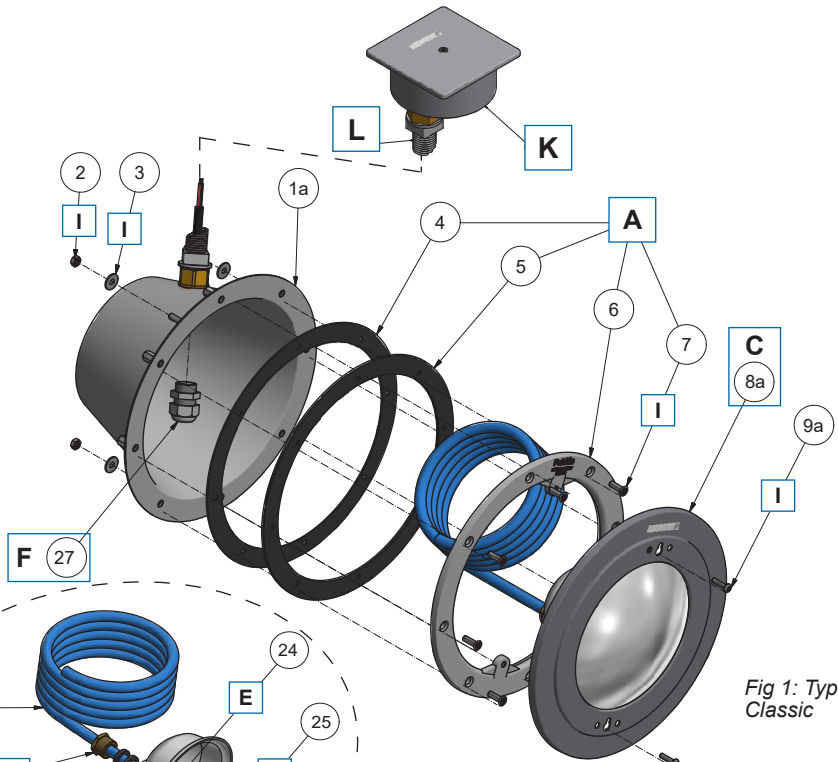


Fig 1: Type CA Classic

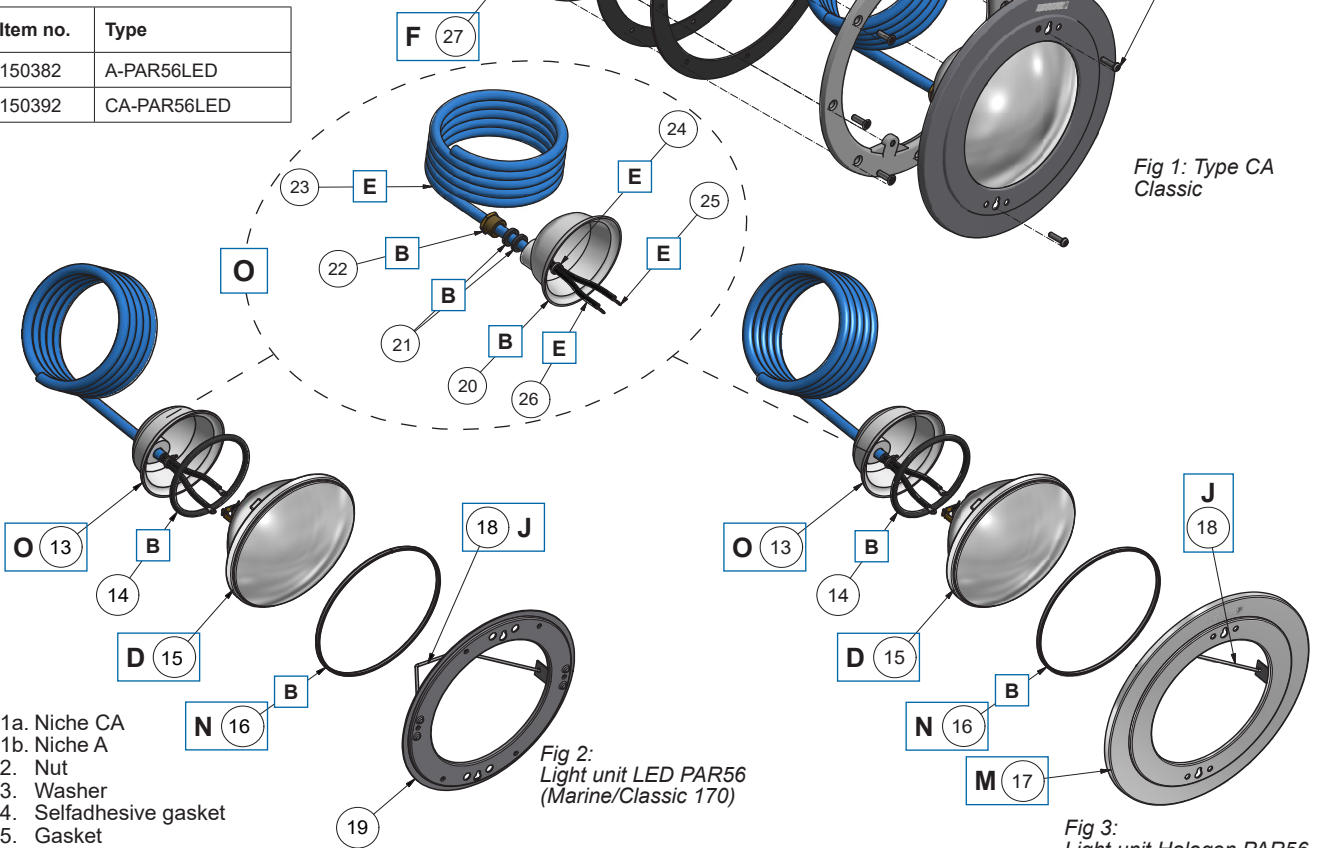


Fig 2: Light unit LED PAR56 (Marine/Classic 170)

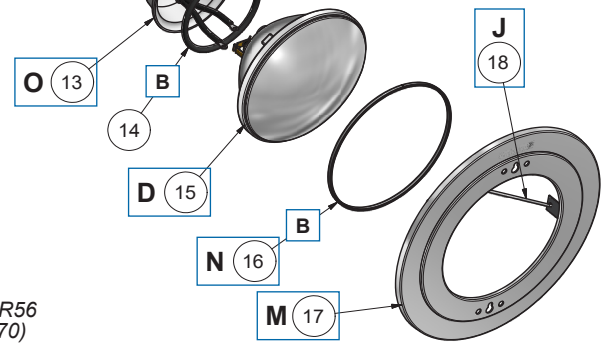


Fig 3: Light unit Halogen PAR56 Classic

- 1a. Niche CA
- 1b. Niche A
- 2. Nut
- 3. Washer
- 4. Selfadhesive gasket
- 5. Gasket
- 6. Mounting ring
- 7. Screw 8x
- 8. Light unit:
  - a. Classic
  - b. Marine/Classic 170
- 9a. Screw M5x20 2x (CA)
- 9b. Screw M5x50 2x (A)
- 10a. Front New Classic
- 10b. Front Marine
- 11. Washer
- 12. Screw 6x
- 13. Rear lamp cover assy
- 14. O-ring
- 15. Light bulb PAR56
- 16. U-strip
- 17. Front Classic
- 18. Wire bracket
- 19. Mounting frame
- 20. Rear lamp cover
- 21. Gasket
- 22. Nippel
- 23. Cable
- 24. Cable ties
- 25. Ring terminal
- 26. Isolating tube
- 27. Cable gland

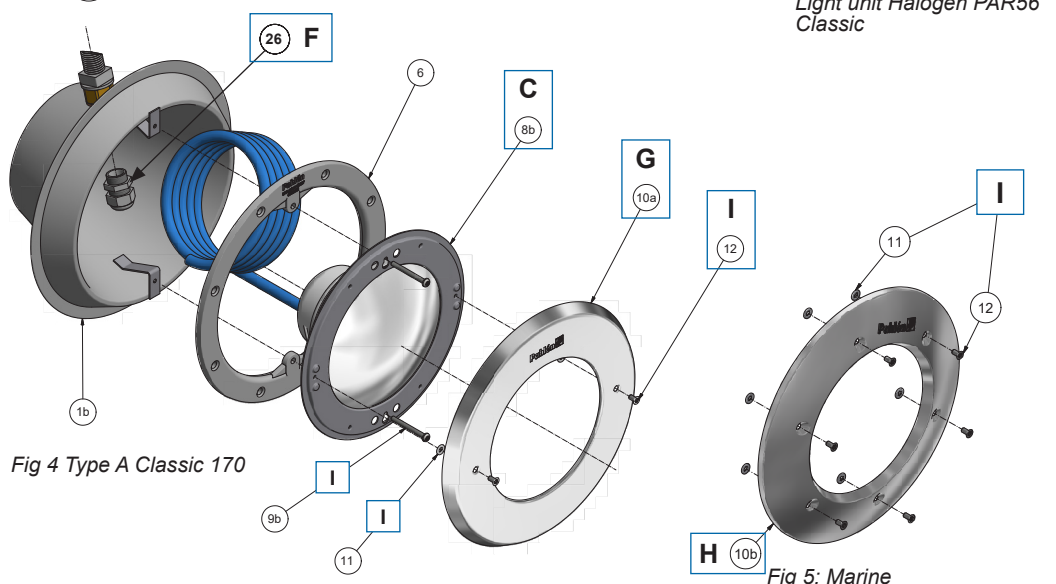


Fig 4 Type A Classic 170

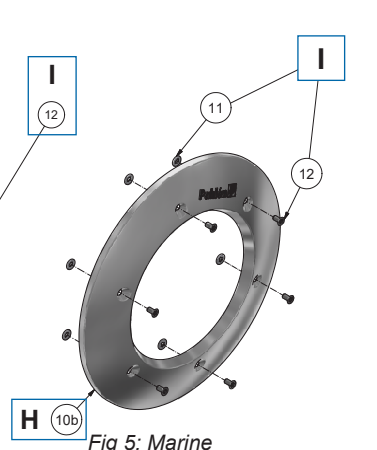


Fig 5: Marine

RL50-02 2019

## Light type 300/PAR65 - Spare parts

SVENSKA

SVENSKA

	Pos	Benämning	Art.nr
<b>A</b>	4-7	Packningssats CA	633301
<b>B</b>	14, 16, 20-22	Reservdelssats för lampkåpa	633302
<b>C</b>	8a	Belysningsinsats PAR56 Halogen Old Classic	12251
	8b	Belysningsinsats PAR56 LED	15530041
<b>D</b>	15	Lampa PAR56 Halogen	12300
		Lampa PAR56 LED	15530270
<b>E</b>	23-26	Kabel komplett L=2,5m för PAR56	633306
<b>F</b>	27	Kabelförskruvning PG16	633309
<b>G</b>	10a	Front Classic 170	633310
<b>H</b>	10b	Front Marine	633305
<b>I</b>	2, 3, 7, 9a, 9b, 11, 12	Skrusats	633311
<b>J</b>	18	Bygel PAR56 LED	633312
		Bygel PAR56 Halogen	633323
<b>K</b>	-	Kopplingsbox	12310
<b>L</b>	-	Kabelrör	12330
<b>M</b>	17	Front Classic äldre modell	633324
<b>N</b>	16	U-list, 10-pack	633307
<b>O</b>	13 (20-26)	Lampkåpa komplett med 2,5 m kabel	12304
		Lampkåpa komplett med 5 m kabel	12304M5
		Lampkåpa komplett med 10 m kabel	12304M10
		Lampkåpa komplett med 15 m kabel	12304M15

## Light type 300/PAR56 - Spare parts

ENGLISH

ENGLISH

	Pos	Description	Item no.
<b>A</b>	4-7	Sealing kit CA	633301
<b>B</b>	14, 16, 20-22	Spare part kit for rear lamp cover	633302
<b>C</b>	8a	Light unit assembly PAR56 Halogen Classic	12251
	8b	Light unit assembly PAR56 LED Marine/Classic 170	15530041
<b>D</b>	15	Light bulb PAR56 Halogen	12300
		Light bulb PAR56 LED	15530270
<b>E</b>	23-26	Cable complete L=2,5m for PAR56	633306
<b>F</b>	27	Cable gland PG16	633309
<b>G</b>	10a	Front Classic 170	633310
<b>H</b>	10b	Front Marine	633305
<b>I</b>	2, 3, 7, 9a, 9b, 11, 12	Screw kit	633311
<b>J</b>	18	Wire bracket PAR56 LED	633312
		Wire bracket PAR56 Halogen	633323
<b>K</b>	-	Junction box	12310
<b>L</b>	-	Cable conduit	12330
<b>M</b>	17	Front Classic Old model	633324
<b>N</b>	16	U-strip, 10pcs	633307
<b>O</b>	13 (20-26)	Light cap incl 2,5 m cable	12304
		Light cap incl 5 m cable	12304M5
		Light cap incl 10 m cable	12304M10
		Light cap incl 15 m cable	12304M15

# Подводный светильник 300/PAR56

## - Запасные части

РУССКИЙ

РУССКИЙ

	№.	Описание	№ арт.
<b>A</b>	4–7	Набор уплотнителей CA	633301
<b>B</b>	14, 16, 20–22	Набор запчастей для крышки лампы	633302
<b>C</b>	8a	Лампа в комплекте PAR56 галоген Classic	12251
	8b	Лампа в комплекте PAR56 LED Marine/Classic 170	15530041
<b>D</b>	15	Лампа PAR56 галоген	12300
		Лампа PAR56 LED	15530270
<b>E</b>	23–26	Кабель 2,5 м для PAR56	633306
<b>F</b>	27	Кабельный ввод PG16	633309
<b>G</b>	10a	Лицевая панель Classic 170	633310
<b>H</b>	10b	Лицевая панель Marine	633305
<b>I</b>	2, 3, 7, 9a, 9b, 11, 12	Набор винтов	633311
<b>J</b>	18	Скоба крепления PAR56 LED	633312
		Скоба крепления PAR56 Halogen	633324
<b>K</b>	–	Соединительная коробка	12310
<b>L</b>	–	Труба для кабеля	12330
<b>M</b>	17	Лицевая панель Classic старая модель	633323
<b>N</b>	16	Список пвх 10 шт	633307
<b>O</b>	13 (20–26)	Крышка освещения с кабелем длиной 2,5 м	12304
		Крышка освещения с кабелем длиной 5 м	12304M5
		Крышка освещения с кабелем длиной 10 м	12304M10
		Крышка освещения с кабелем длиной 15 м	12304M15