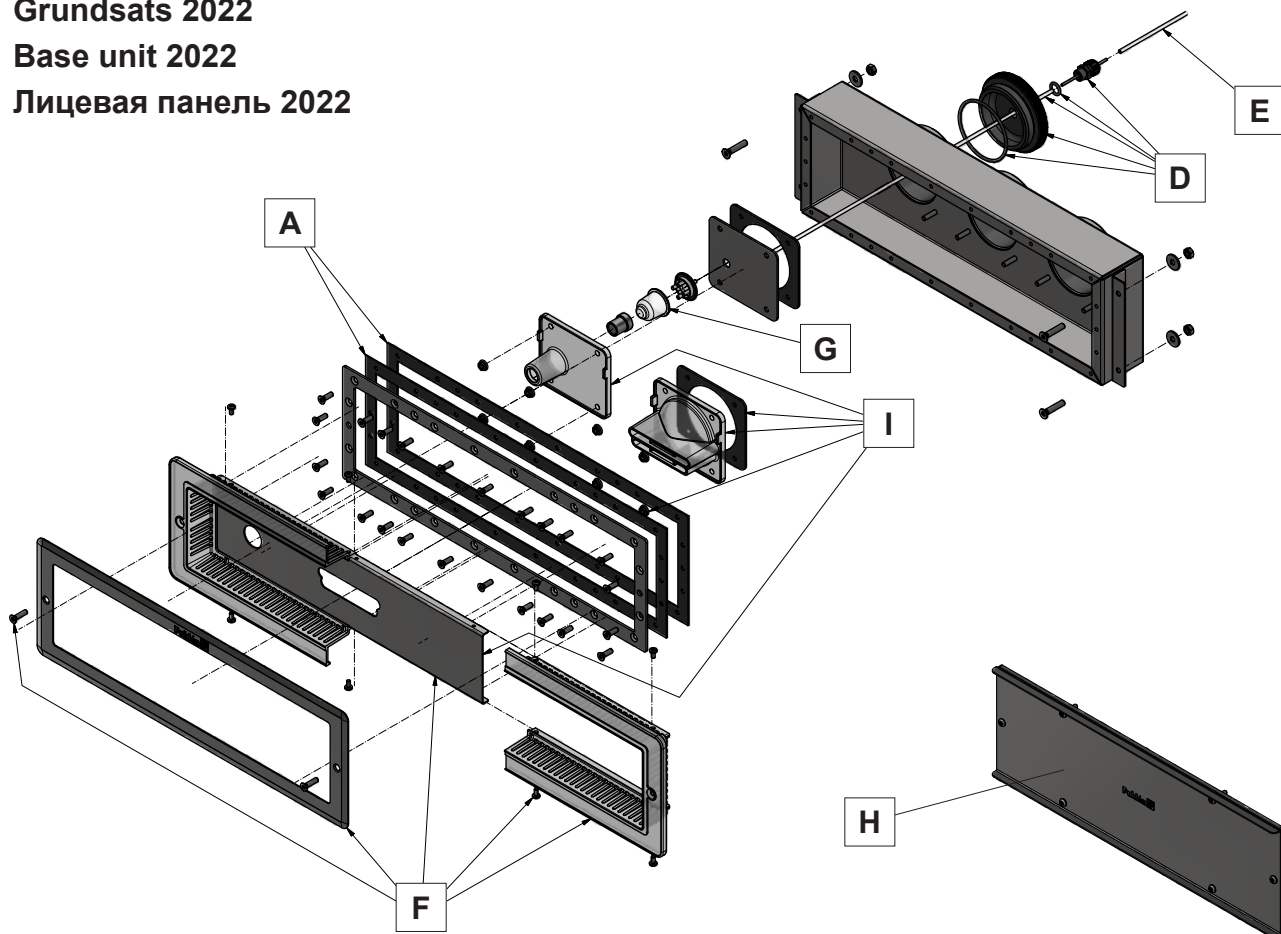


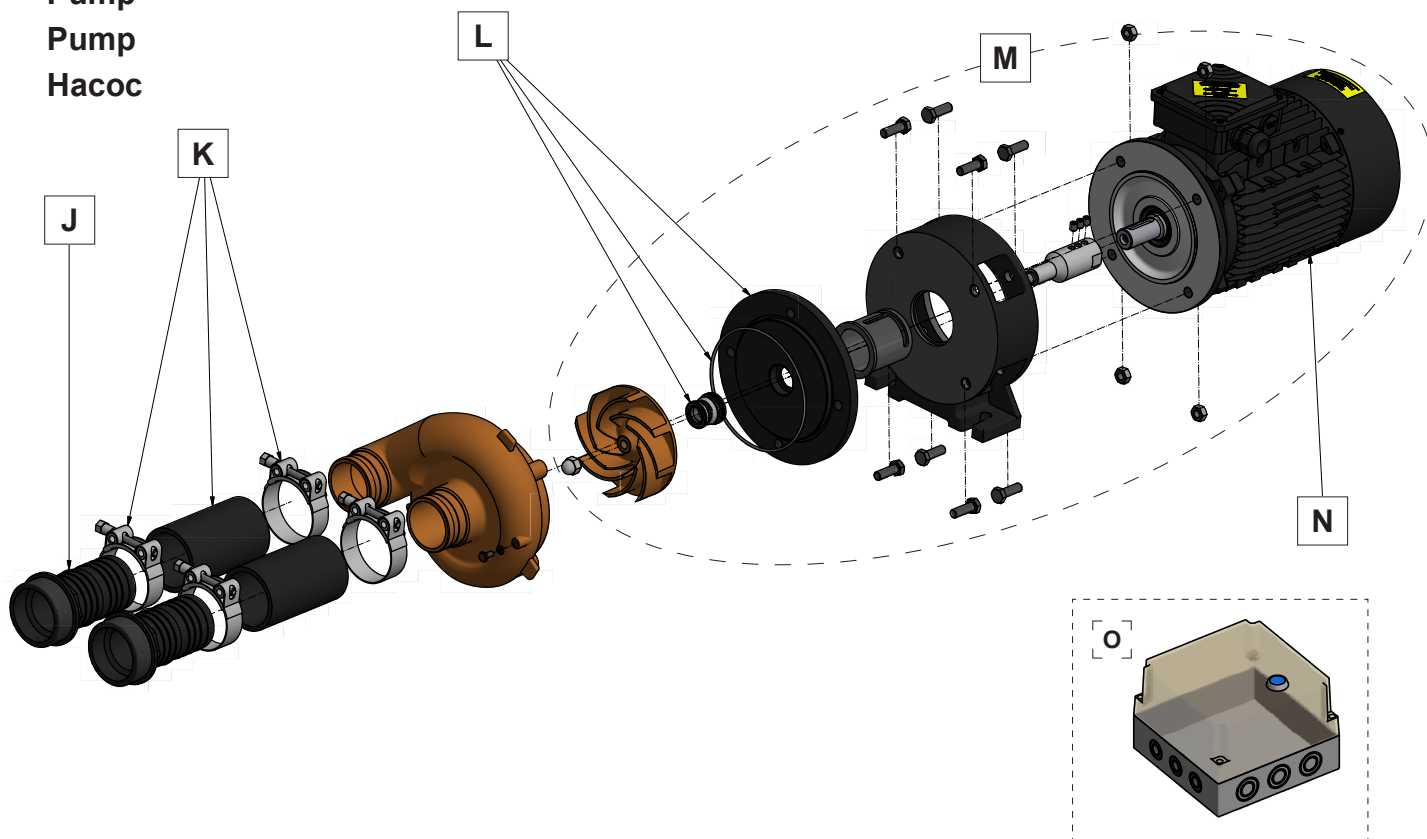
Grundsats 2022

Base unit 2022

Лицевая панель 2022



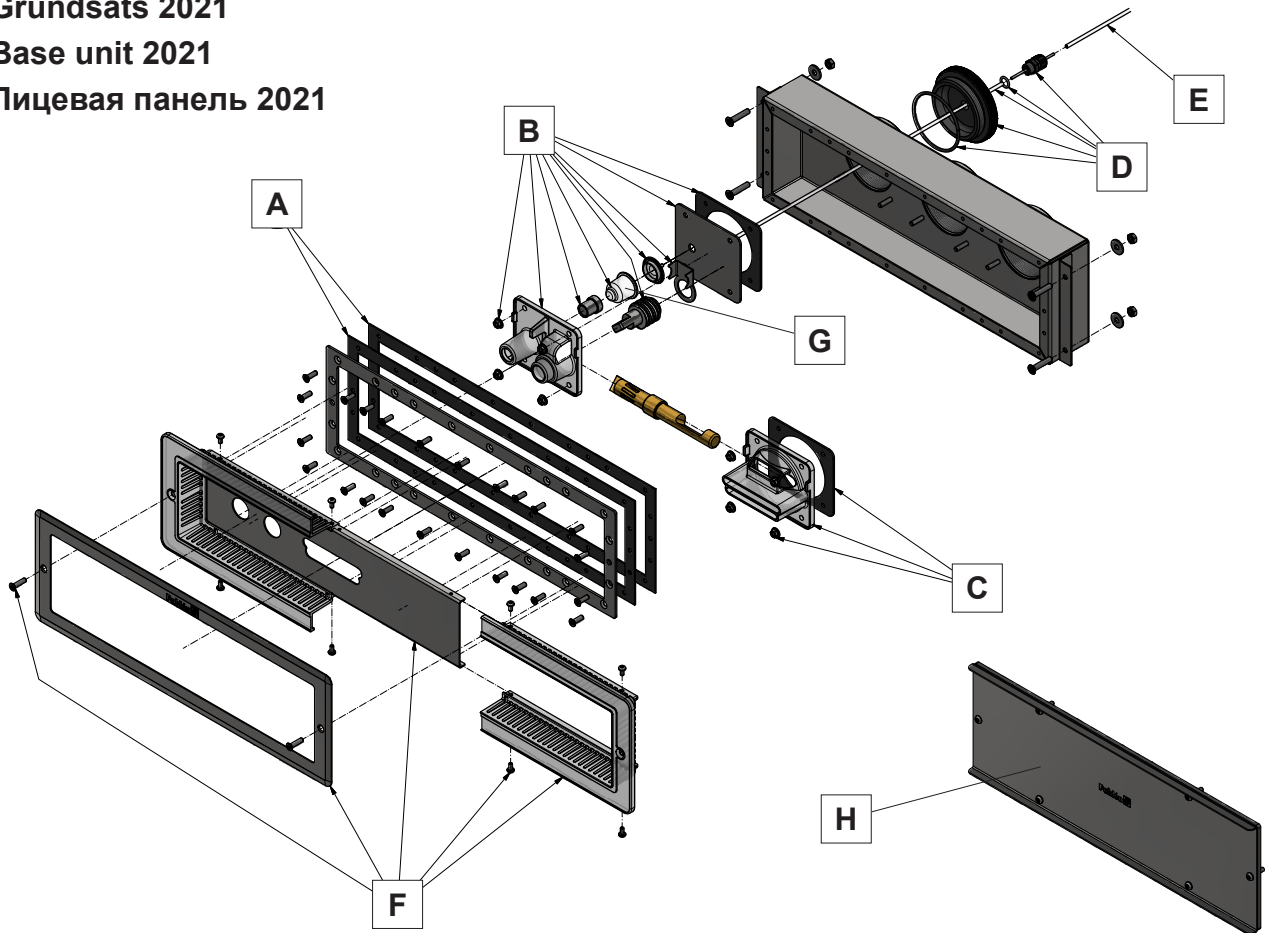
Pump
Pump
Насос



Grundsats 2021

Base unit 2021

Лицевая панель 2021



Reservdelar

Spare parts

Grundsats + Monteringssats

Base unit + assy. kit

	Benämning	Description	Reservdelsnr Spare part no
A	Packning Självhäftande packning	Gasket Self-adhesive gasket	636250
B	Styrplatta komplett 2021 Knapp Packning	Control plate complete 2021 Button Gasket	636251
C	Jetmunstycke 2021 Packning Mutter (4st)	Jet nozzle 2021 Gasket Nut (4pcs)	636252
D	O-ring 67x3 Plugg O-ring10,5x2,5 Silikon slang 4x2mm (L=1,5m) Litet rör Kabelförskruvning	O-ring 67x3 Plug O-ring10.5x2.5 Silicon hose 4x2mm (L=1.5m) Small pipe Kabelförskruvning	636253
E	Silikon slang 4x2mm, L=1,5m	Silicon hose 4x2mm, L=1.5m	636018
F	Insugsgaller komplett 2021 Skruv MRT M4x8 (8st) Front Skruv MFT A4 M5x20 (2st)	Inletbars complete 2021 Screw MRT M4x8 (8pcs) Front Screw MFT M5x20 (2pcs)	636254
	Insugsgaller komplett 2022 Skruv MRT M4x8 (8st) Front Skruv MFT A4 M5x20 (2st)	Inletbars complete 2022 Screw MRT M4x8 (8pcs) Front Screw MFT M5x20 (2pcs)	636259
G	Bälg	Bellows	636257
H	Servicesats	Service kit	1302135
I	Utbyteskit 2022	Replacement kit 2022	636258

Pump

Pump

	Benämning	Description	Reservdelsnr Spare part no
J	Slangsockel 2½"x63mm (2st)	Hose connection 2½"x63mm (2pcs)	636012
K	Slangklammer (68–73mm) 2½" (4st) Tryck/sugslang Ø63mm 2½" L=125mm (2st)	Hose clamp (68–73mm) 2½" (4pcs) Pressure/suction hose Ø63mm 2½" L=125 (2pcs)	636007
L	Platta för tätning O-ring 139.50x3.00mm Axeltätning	Plate for seal O-ring 139.50x3.00mm Shaft seal	636255
M	Drivsida Athlete	Drive end Athlete	636256
N	Motor 4.0kW 3-fas IE3 400/230/50-460/265/60 A200/24	Motor 4.0kW 3-phase IE3 400/230/50-460/265/60 A200/24	631369
O	Pressostatswitch	Pressure switch	636010

Запасные части

Лицевая панель + Комплект обвязки

	Описание	Запасная часть № арт.
A	Уплотнитель Самоклеющийся уплотнитель	636250
B	Узел регулировки в сборе 2021 Кнопка Уплотнитель	636251
C	Сопло 2021 Уплотнитель Гайка (4шт.)	636252
D	Уплотнительное кольцо Ø67x3 мм Заглушка Уплотнительное кольцо Ø10.5x2,5 мм Силиконовый шланг 4x2 мм (L=1,5 м) Маленькая трубка Кабельный ввод	636253
E	Силиконовый шланг 2x4 мм, L=1,5 м	636018
F	Водозаборная решетка в комплекте 2021 Винт MRT M8x8 (8 шт.) Лицевая панель Винт MFT M5x20 (2 шт.)	636254
	Водозаборная решетка в комплекте 2022 Винт MRT M8x8 (8 шт.) Лицевая панель Винт MFT M5x20 (2 шт.)	636259
G	Сильфон	636257
H	Сервисный набор	1302135
I	Запасной комплект 2022	636258

Насос

	Описание	Запасная часть № арт.
J	Переходник, пласт. 2½"/63 мм (2 шт.)	636012
K	Шланговый зажим (хомут) (68-73 мм) 2½" (4 шт.) Шланг напорный/всасывающий Ø63 мм 2½" L=125 (2 шт.)	636007
L	Щит торцевого уплотнения Уплотнительное кольцо 139,50x3,00 мм Торцевое уплотнение	636255
M	Привод в сборе	636256
N	Электродвигатель 4.0 кВт 3-фазный IE3 400/230/50-460/265/60 A200/24	631369
O	Пневмовыключатель	636010