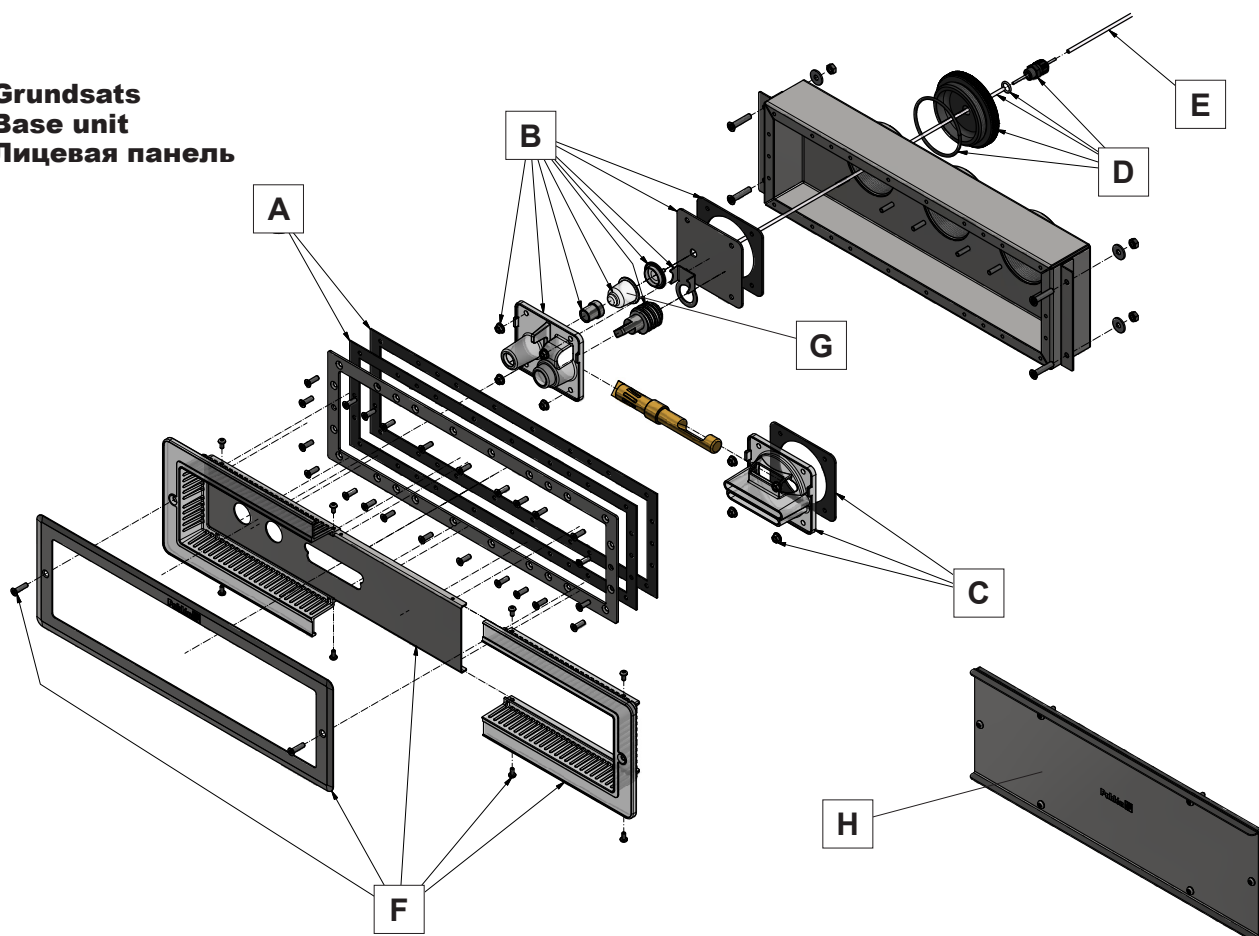
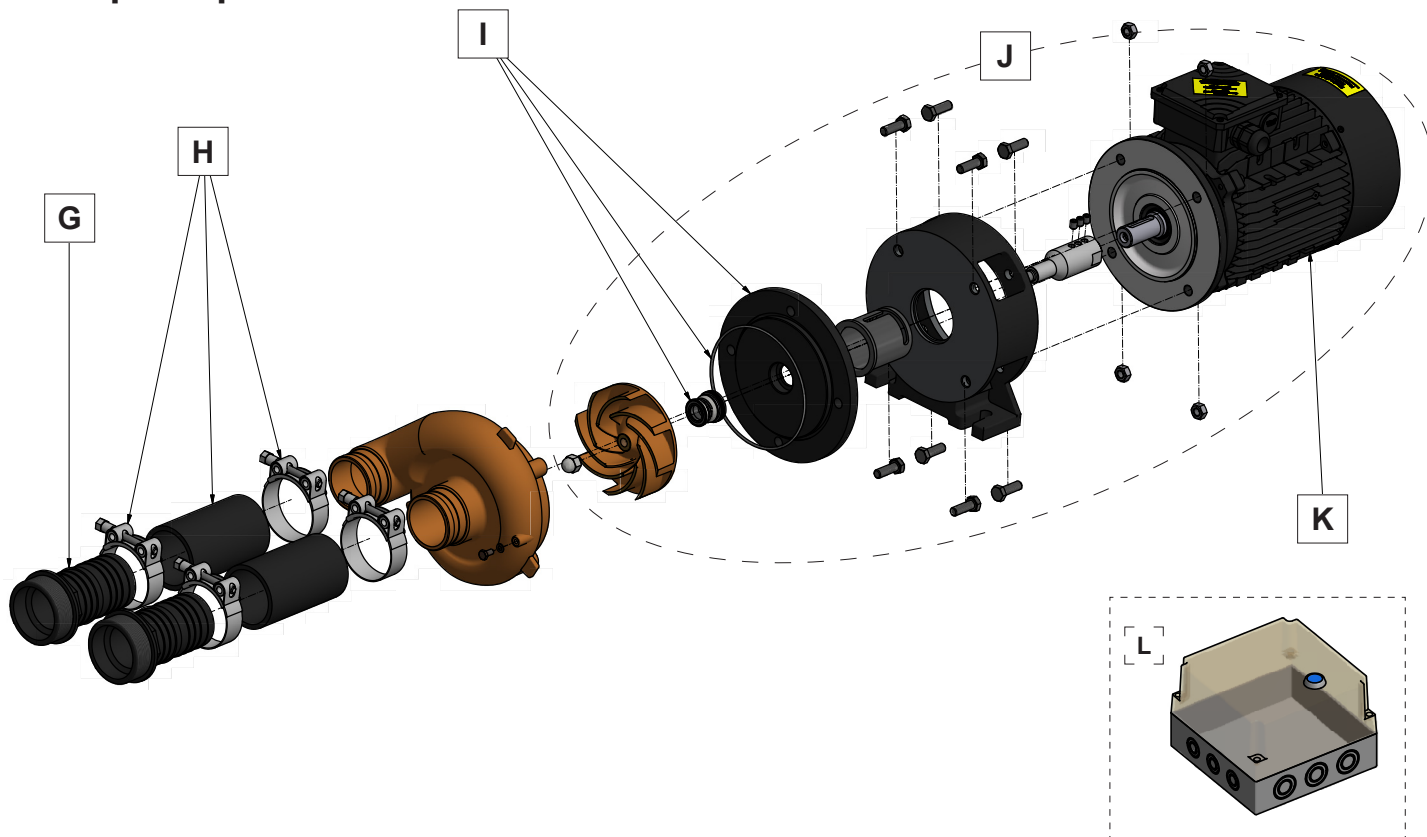


**Grundsats
 Base unit
 Лицевая панель**



Pump / Pump / Насос



Grundsats + Monteringssats / Base unit + assy. kit

	Benämning	Description	Reservdelsnr Spare part no
A	Packning Självhäftande packning	Gasket Self-adhesive gasket	636250
B	Styrplatta komplett Knapp Packning	Control plate complete Button Gasket	636251
C	Jetmunstycke Packning Mutter (4st)	Jet nozzle Gasket Nut (4pcs)	636252
D	O-ring 67x3 Plugg O-ring 10,5x2,5 Silikon slang 4x2mm (L=1,5m) Litet rör Kabelförskruvning	O-ring 67x3 Plug O-ring 10.5x2.5 Silicon hose 4x2mm (L=1.5m) Small pipe Kabelförskruvning	636253
E	Silikon slang 4x2mm, L=1,5m	Silicon hose 4x2mm, L=1.5m	636018
F	Insugsgaller komplett Skruv MRT M4x8 (8st) Front Skruv MFT A4 M5x20 (2st)	Inletbars complete Screw MRT M4x8 (8pcs) Front Screw MFT M5x20 (2pcs)	636254
G	Bälg	Bellows	636257
H	Servicesats	Service kit	1302135

Pump / Pump

	Pos	Benämning	Description	Reservdelsnr Spare part no
G	18	Slangsockel 2"x63mm (2st)	Hose connection 2"x63mm (2pcs)	636012
H	16 17	Slangklammer (68-73mm) 2½" (4st) Tryck/sugslang Ø63mm 2½" L=125mm (2st)	Hose clamp (68-73mm) 2½" (4pcs) Pressure/suction hose Ø63mm 2½" L=125 (2pcs)	636007
I	8 9 10	Platta för tätning O-ring 139.50x3.00mm Axeltätning	Plate for seal O-ring 139.50x3.00mm Shaft seal	636255
J	1-12	Drivsida Athlete	Drive end Athlete	636256
K	1	Motor 4.0kW 3-fas IE3 400/230/50-460/265/60 A200/24	Motor 4.0kW 3-phase IE3 400/230/50-460/265/60 A200/24	631369
L	21	Pressostatswitch	Pressure switch	636010

Лицевая панель + Комплект обвязки

	Описание	Запасная часть № арт.
A	Уплотнитель Самоклеющийся уплотнитель	636250
B	Узел регулировки в сборе Кнопка Уплотнитель	636251
C	Сопло Уплотнитель Гайка (4шт.)	636252
D	Уплотнительное кольцо Ø67x3 мм Заглушка Уплотнительное кольцо Ø10.5x2,5 мм Силиконовый шланг 4x2 мм (L=1,5 м) Маленькая трубка Кабельный ввод	636253
E	Силиконовый шланг 2x4 мм, L=1,5 м	636018
F	Водозаборная решетка в комплекте Винт MRT M8x8 (8 шт.) Лицевая панель Винт MFT M5x20 (2 шт.)	636254
G	Сильфон	636257
H	Сервисный набор	1302135

Насос

	№	Описание	Запасная часть № арт.
G	18	Переходник, пласт. 2"/63 мм (2 шт.)	636012
H	16 17	Шланговый зажим (хомут) (68-73 мм) 2½" (4 шт.) Шланг напорный/всасывающий Ø63 мм 2½" L=125 (2 шт.)	636007
I	8 9 10	Щит торцевого уплотнения Уплотнительное кольцо 139,50x3,00 мм Торцевое уплотнение	636255
J	1-12	Привод в сборе	636256
K	1	Электродвигатель 4.0 кВт 3-фазный IE3 400/230/50-460/265/60 A200/24	631369
L	21	Пневмовыключатель	636010