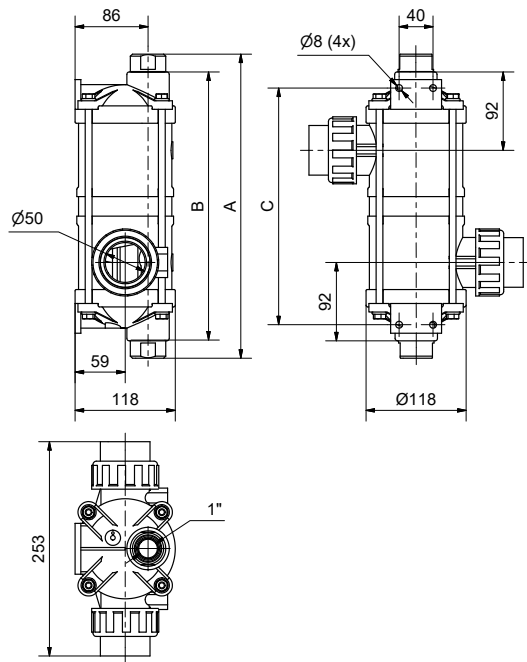


Ritningar värmeväxlare Hi-Temp, Aqua MEX

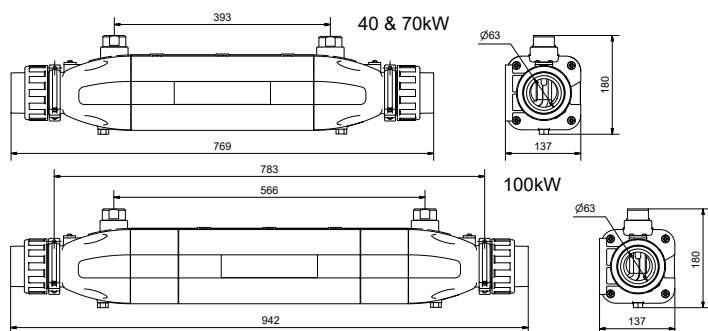
Hi-Temp titanium 40-75kW



Måttabell

Art nr.	Typ	kW	A	B	C	kg
11322	HTT40	40	418	375	355	2.3
11324	HTT75	75	670	325	585	3.5

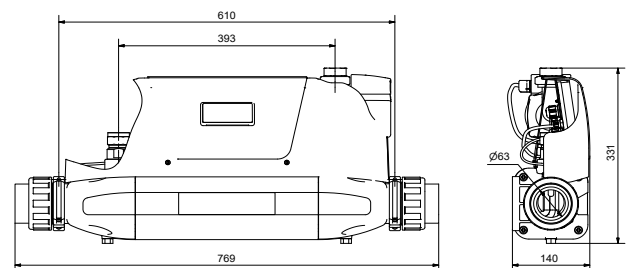
Aqua MEX 40-100kW



Måttabell

Art nr.	11316	11326	11317	11327	11318	11328
---------	-------	-------	-------	-------	-------	-------

Aqua MEX FE 40/70kW



Måttabell

Art nr.	113951	113952	113953	113954
---------	--------	--------	--------	--------