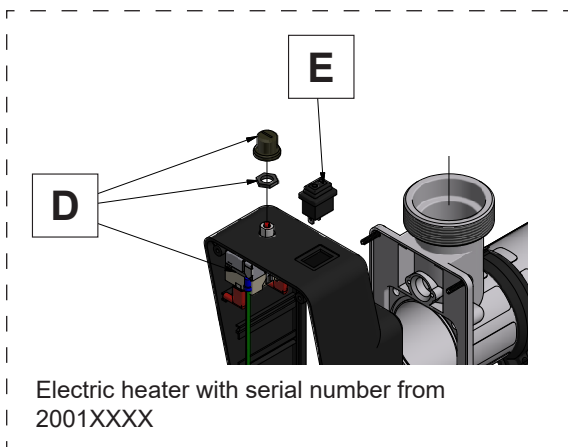
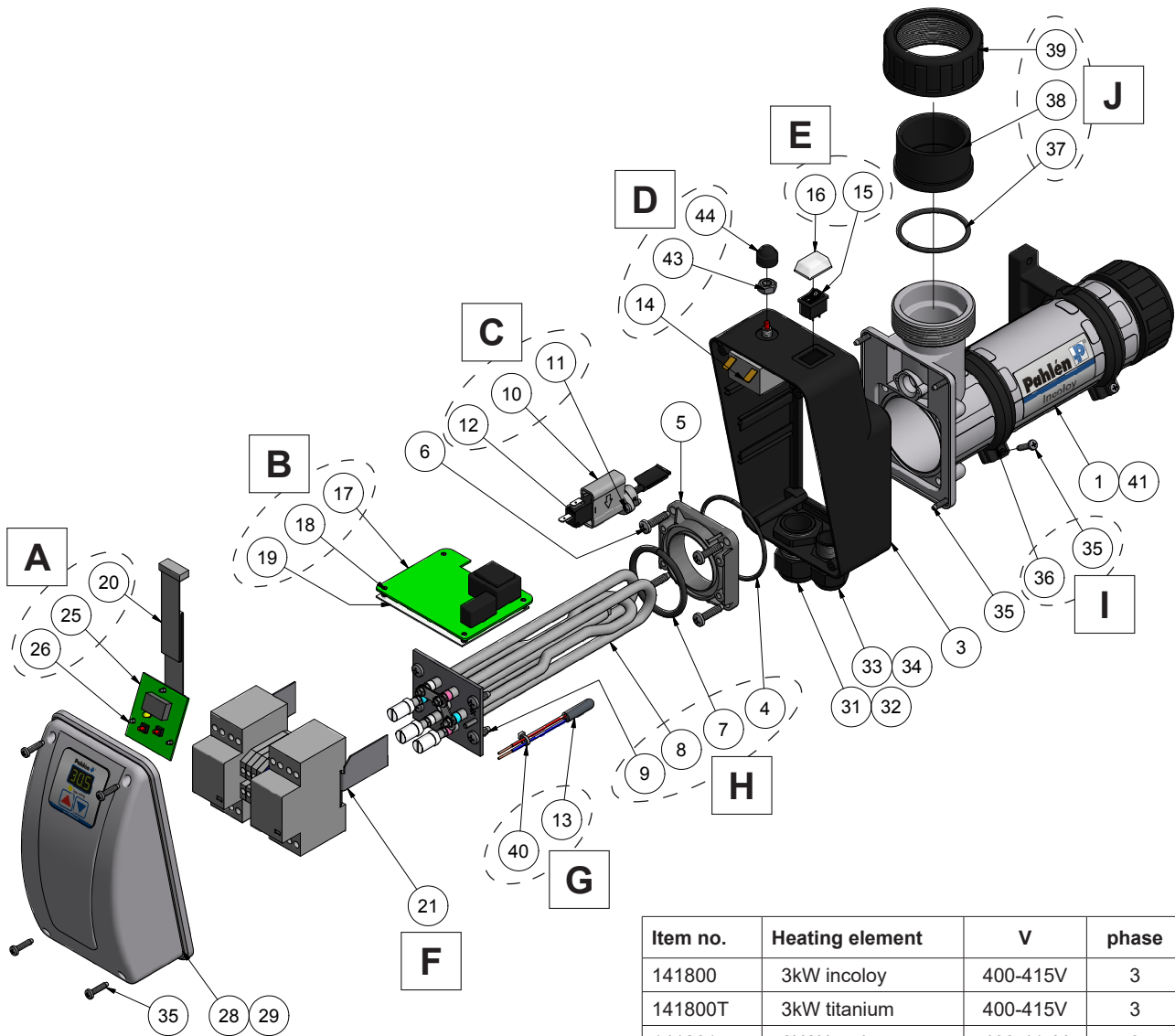


Electric heater Aqua HL line



Item no.	Heating element	V	phase
141800	3kW incoloy	400-415V	3
141800T	3kW titanium	400-415V	3
141801	6kW incoloy	400-415V	3
141801T	6kW titanium	400-415V	3
141802	9kW incoloy	400-415V	3
141802T	9kW titanium	400-415V	3
141803	12kW incoloy	400-415V	3
141803T	12kW titanium	400-415V	3
141804	15kW incoloy	400-415V	3
141804T	15kW titanium	400-415V	3
141820	3kW incoloy	230V	1
141820T	3kW titanium	230V	1
141821	6kW incoloy	230V	1
141821T	6kW titanium	230V	1
141822	9kW incoloy	230V	1
141822T	9kW titanium	230V	1
141830	3kW incoloy	230V	3
141830T	3kW titanium	230V	3
141831	6kW incoloy	230V	3
141831T	6kW titanium	230V	3
141832	9kW incoloy	230V	3
141832T	9kW titanium	230V	3

Reservdelar / Spare parts

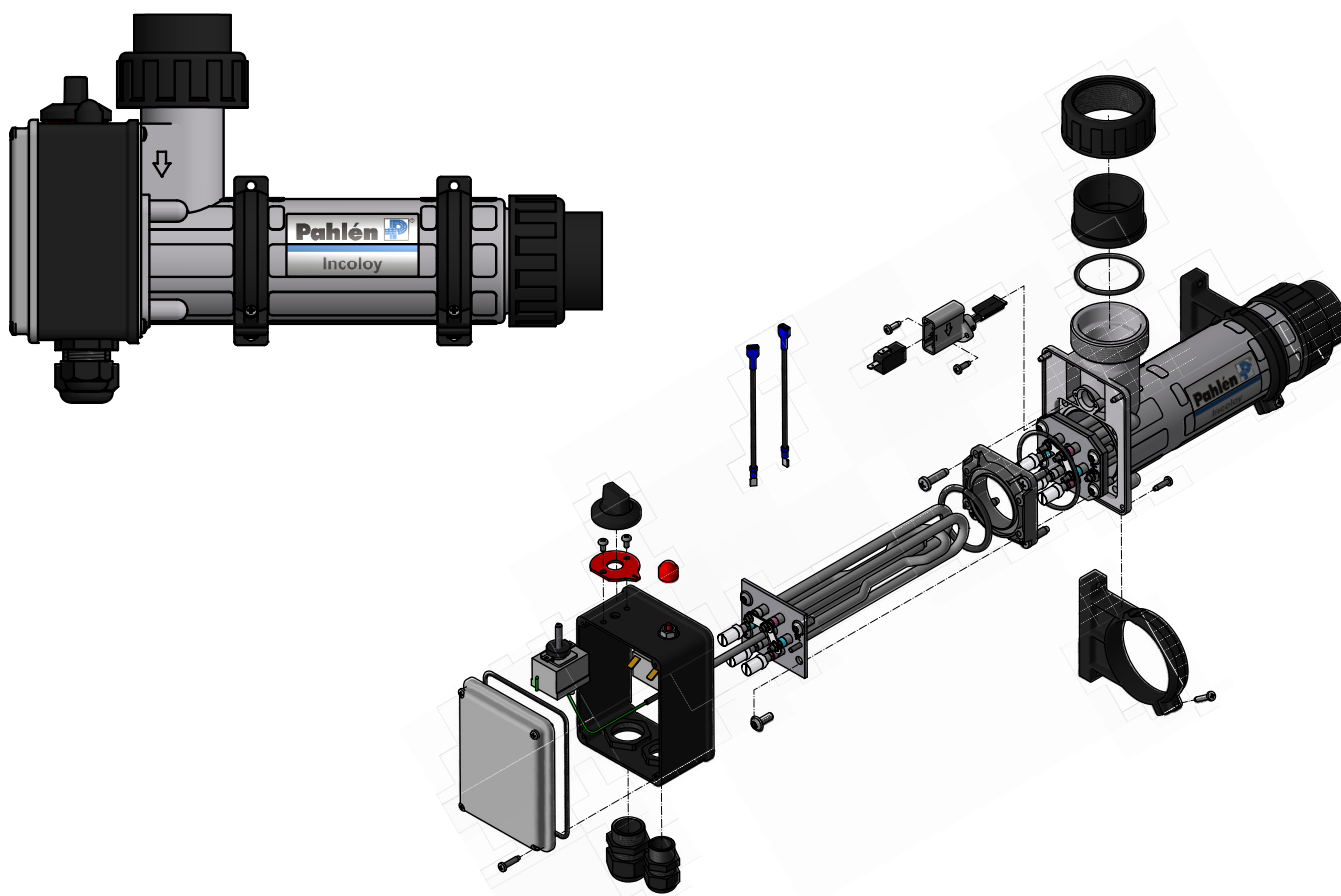
	Pos	Benämning	Description	Reservdelsnr Spare part no
A	25	<u>Kretskort display</u>	<u>Display circuit board</u>	632126
	20	Kretskort Kablage	Circuit board Cable	
B	17	<u>Kretskort styrning</u>	<u>Control circuit board</u>	632127
	18	Kretskort	Circuit board	
	19	Distans Beröringsskydd	Spacer Protection cover	
C	10	<u>Flödesvakt komplett</u>	<u>Flow switch complete</u>	632000
	11	Flödesvakt	Flow switch	
	12	Skruvar, 2st Microbrytare	Screws, 2pcs Micro switch	
D		Elvärmare t.o.m. serienr 1952XXXX: <u>Överhettningsskydd</u>	Heater up to and including serial no. 1952XXXX: <u>Overheating limit control</u>	632001
	14	Överhettningsskydd 1-polig 60°C	Overheating limit control 1p 60°C	
	43	Mutter	Nut	
	44	Skyddshuv Flatstift	Protective hub Receptacle, 2 pcs	
“		Elvärmare fr.o.m. serienr 2001XXXX: <u>Överhettningsskydd</u>	Heater with serial no. from 2001XXXX: <u>Overheating limit control</u>	632008
		Överhettningsskydd 1-polig 60°C	Overheating limit control 1p 60°C	
		Mutter	Nut	
		Skyddshuv Distans	Protective hub Spacer	
		Flatstift, 3st	Receptacle, 3 pcs	
E	15	Elvärmare t.o.m. serienr 1952XXXX: <u>Strömbrytare</u>	Heater up to and including serial no. 1952XXXX: <u>Switch</u>	632128
	16	Tätning	Gasket	
“		Elvärmare fr.o.m. serienr 2001XXXX: <u>Strömbrytare IP65</u>	Heater with serial no. from 2001XXXX: <u>Switch IP65</u>	632179
		Kabel med vinklad kabelsko	Cable with angled flat pin	
F	21	Kontaktor	Contactora	632152
G	13	Temp.sensor	Temperature sensor	632115
H	4	<u>Utbytespatron:</u>	<u>Exchange heating element:</u>	se nedan / see below
	7	O-ring 67x3	O-ring 67x3	
	8	O-ring 52x5	O-ring 52x5	
	9	Elpatron, se nedan Skruv, 4st	Heating element, see below Screws, 4pcs	
“	“	Incoloy 3kW	Incoloy 3kW	632120
“	“	Incoloy 6kW	Incoloy 6kW	632121
“	“	Incoloy 9kW	Incoloy 9kW	632122
		Incoloy 12kW	Incoloy 12kW	632123
		Incoloy 15kW	Incoloy 15kW	632124
		Titan 3kW	Titanium 3kW	632130
		Titan 6kW	Titanium 6kW	632131
		Titan 9kW	Titanium 9kW	632132
		Titan 12kW	Titanium 12kW	632133
		Titan 15kW	Titanium 15kW	632134
I	35	<u>Väggfäste komplett, 2-pack</u>	<u>Wall mounting brackets, set of 2</u>	632129
	36	Skruv Väggfäste	Screw Bracket	
J	37	<u>Anslutning Ø50 komplett, 2-pack</u>	<u>Connections Ø50, set of 2</u>	632136
	38	O-ring	O-ring	
	39	Kraghylsa	Socket	
		Mutter	Nut	

Запасные части

	№.	Описание	№ арт.
A	25 20	<u>Информационный дисплей</u>	632126
B	17 18 19	<u>Печатная плата управления в сборе</u>	632127
C	10 11 12	<u>Комплект датчика потока:</u> Датчик потока Винты, 2 шт Микропереключатель	632000
D	14 43 44	Заканчивая серийным номером 1952XXXX: <u>Реле защиты от перегрева</u> Модуль защиты от перегрева 1р 60°C Гайка Защитная крышка Плоский штекер, 2 шт	632001
“		Начиная с серийного номера 2001XXXX: <u>Реле защиты от перегрева</u> Модуль защиты от перегрева 1р 60°C Гайка Защитная крышка Распорка Плоский штекер, 3 шт	632008
E	15 16	Заканчивая серийным номером 1952XXXX: <u>Вкл / выкл кнопки</u> Выключатель с защитной крышкой	632128
“		Начиная с серийного номера 2001XXXX: <u>Вкл / выкл кнопки</u> Кабель с плоским плоским штырем	632179
F	21	Контактор	632152
G	13	Датчик температуры	632115
H	4 7 8 9	<u>Комплект датчика потока:</u> Уплотнение 67x3 Уплотнение 52x5 Нагревательный элемент (см. ниже) Винты, 4 шт	см. ниже
“	“	Инколой 3Вт	632120
“	“	Инколой 6кВт	632121
“	“	Инколой 9кВт	632122
“	“	Инколой 12кВт	632123
“	“	Инколой 15кВт	632124
“	“	Титан 3Вт	632130
“	“	Титан 6кВт	632131
“	“	Титан 9кВт	632132
“	“	Титан 12кВт	632133
“	“	Титан 15кВт	632134
I	35 36	<u>Комплект кронштейнов, 2 шт.</u> Винты Кронштейн	632129
J	37 38 39	<u>Комплект переходных муфт с уплотнительными кольцами Ø50, 2 шт</u> Уплотнение Втулка Гайка	632136

РУССКИЙ

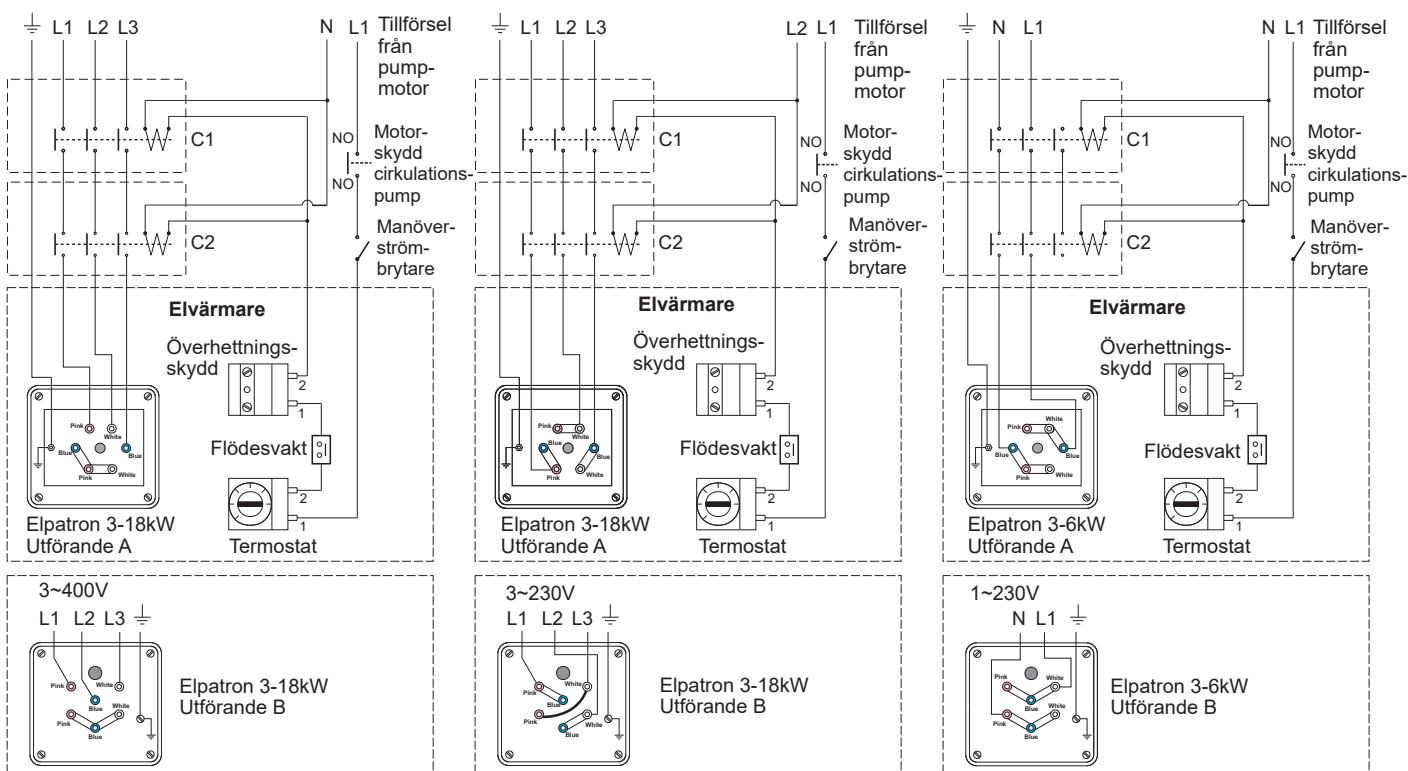
РУССКИЙ

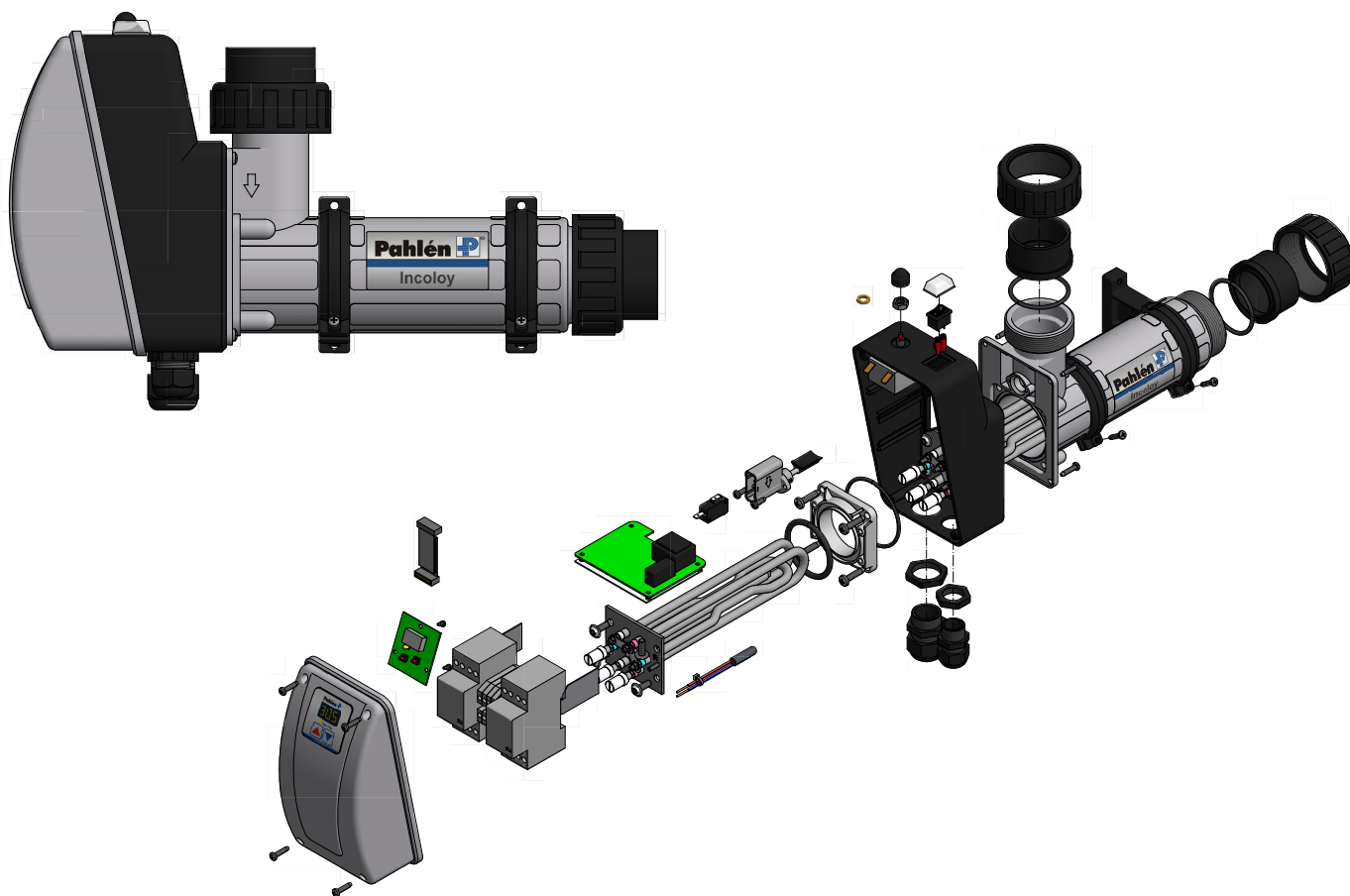


3-fas 400V AC

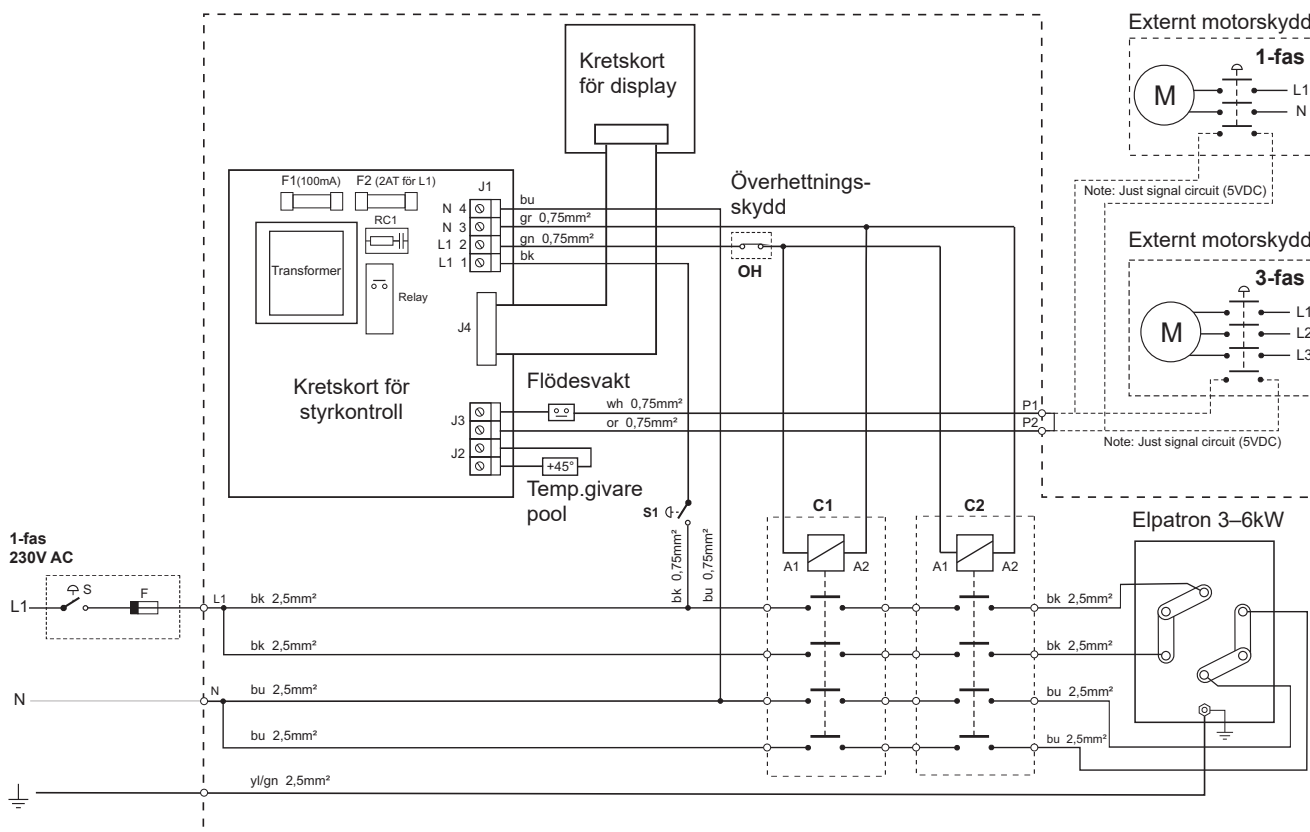
3-fas 230V

1-fas 230V

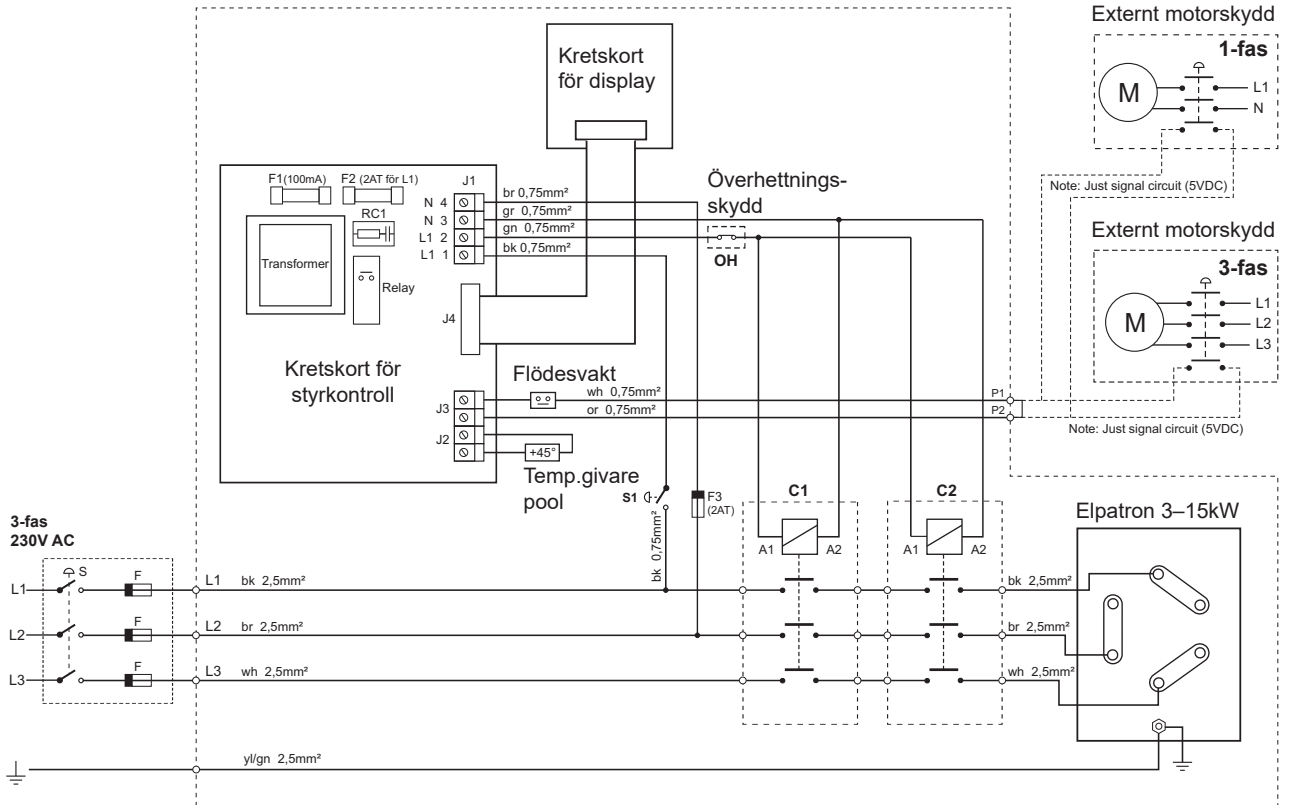




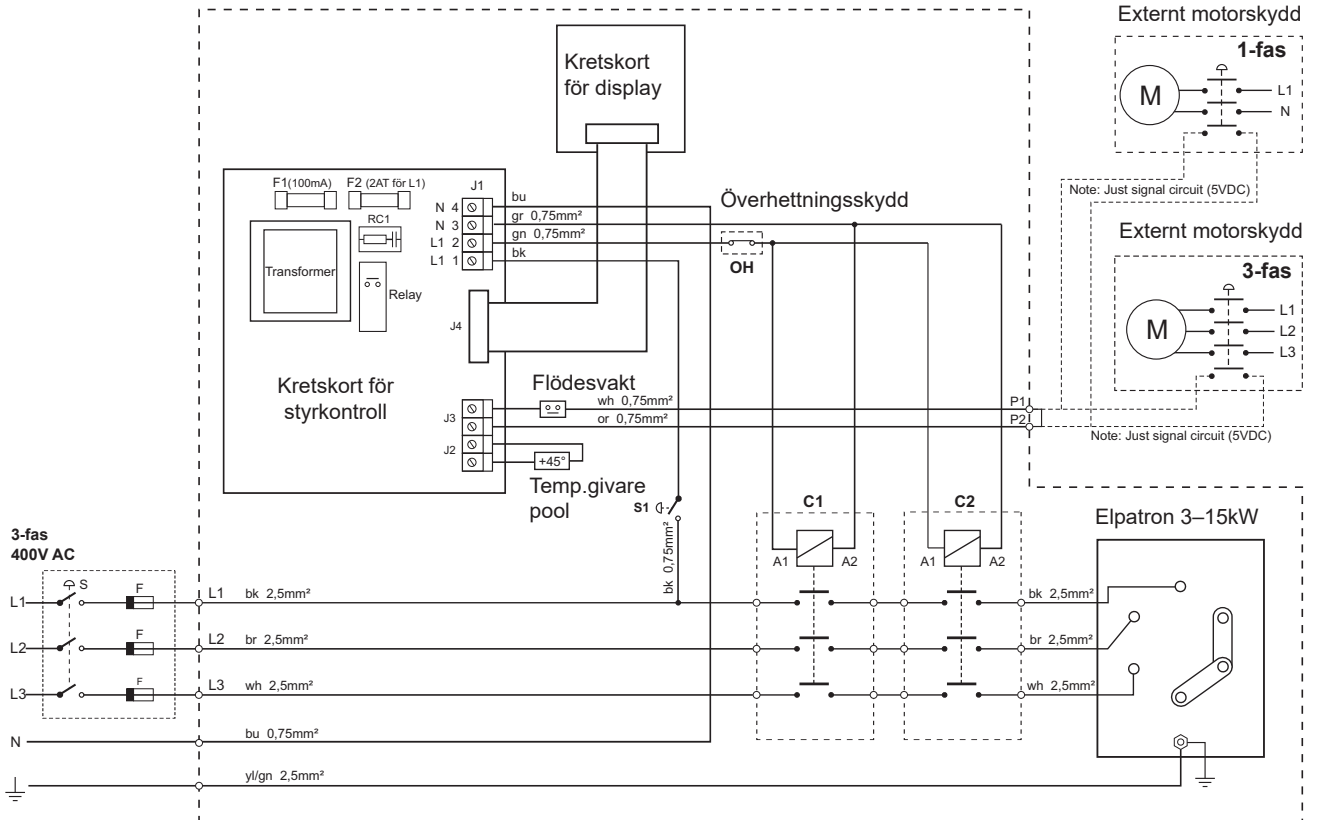
1-fas 230V AC

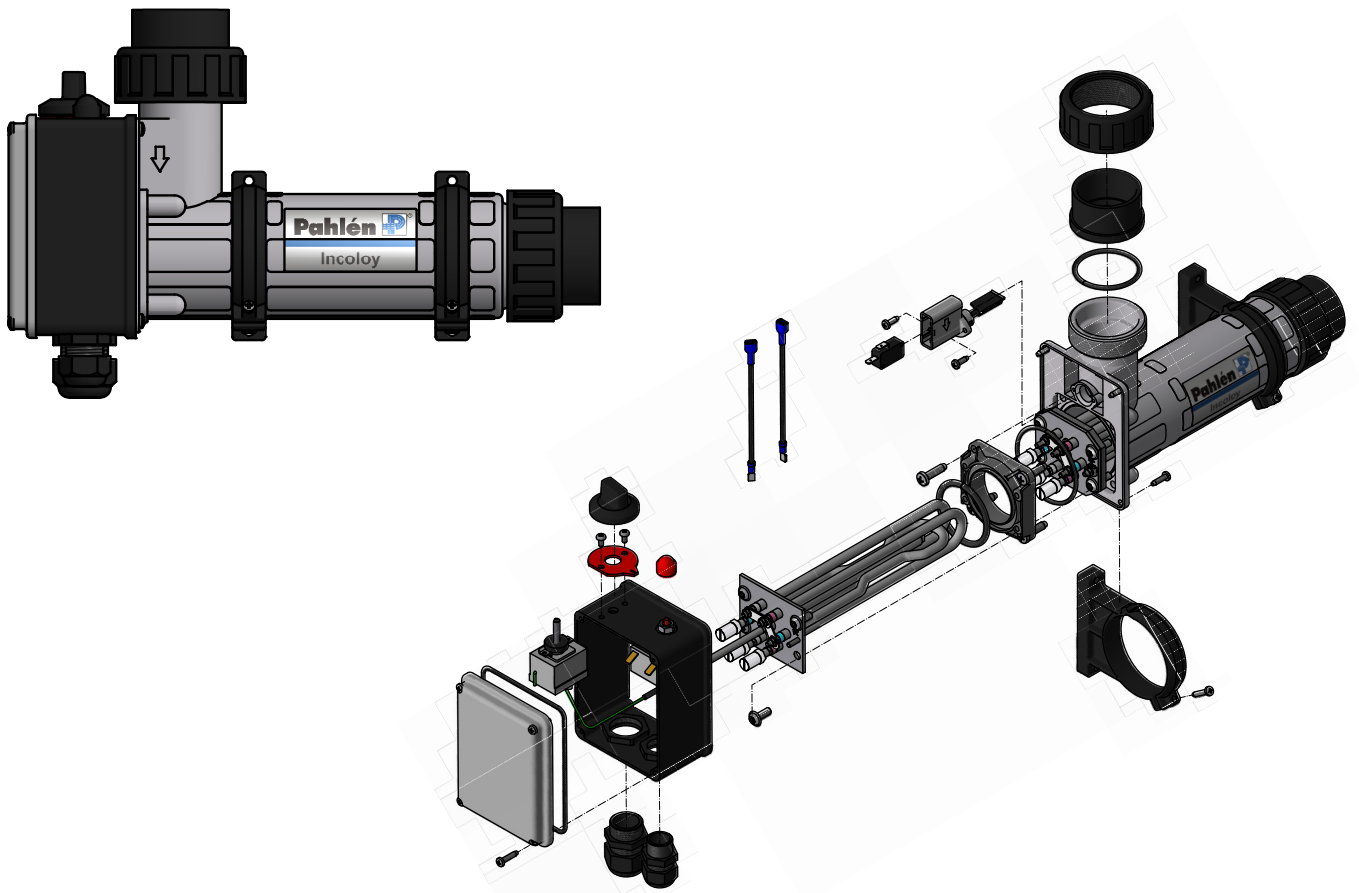


3-fas 230V AC



3-fas 400/415V AC

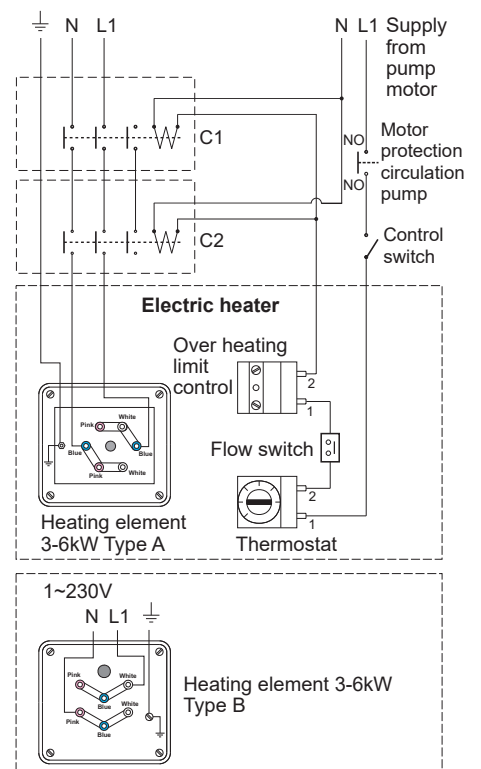
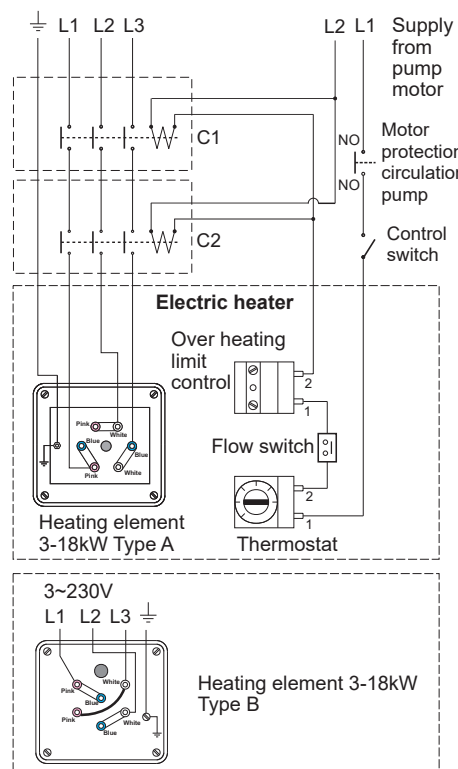
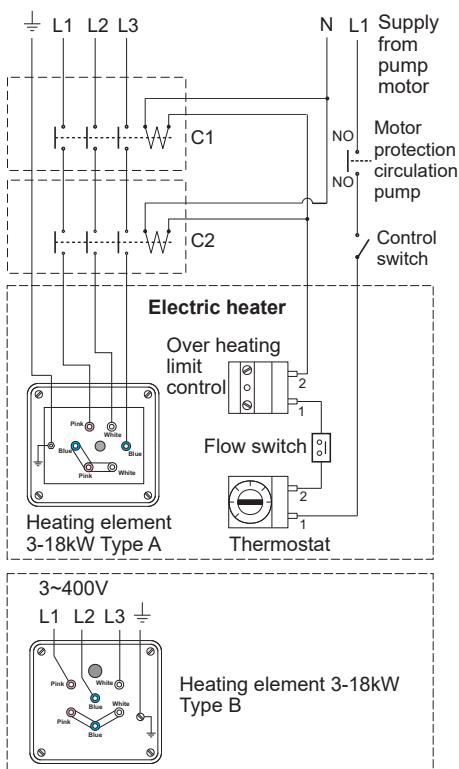


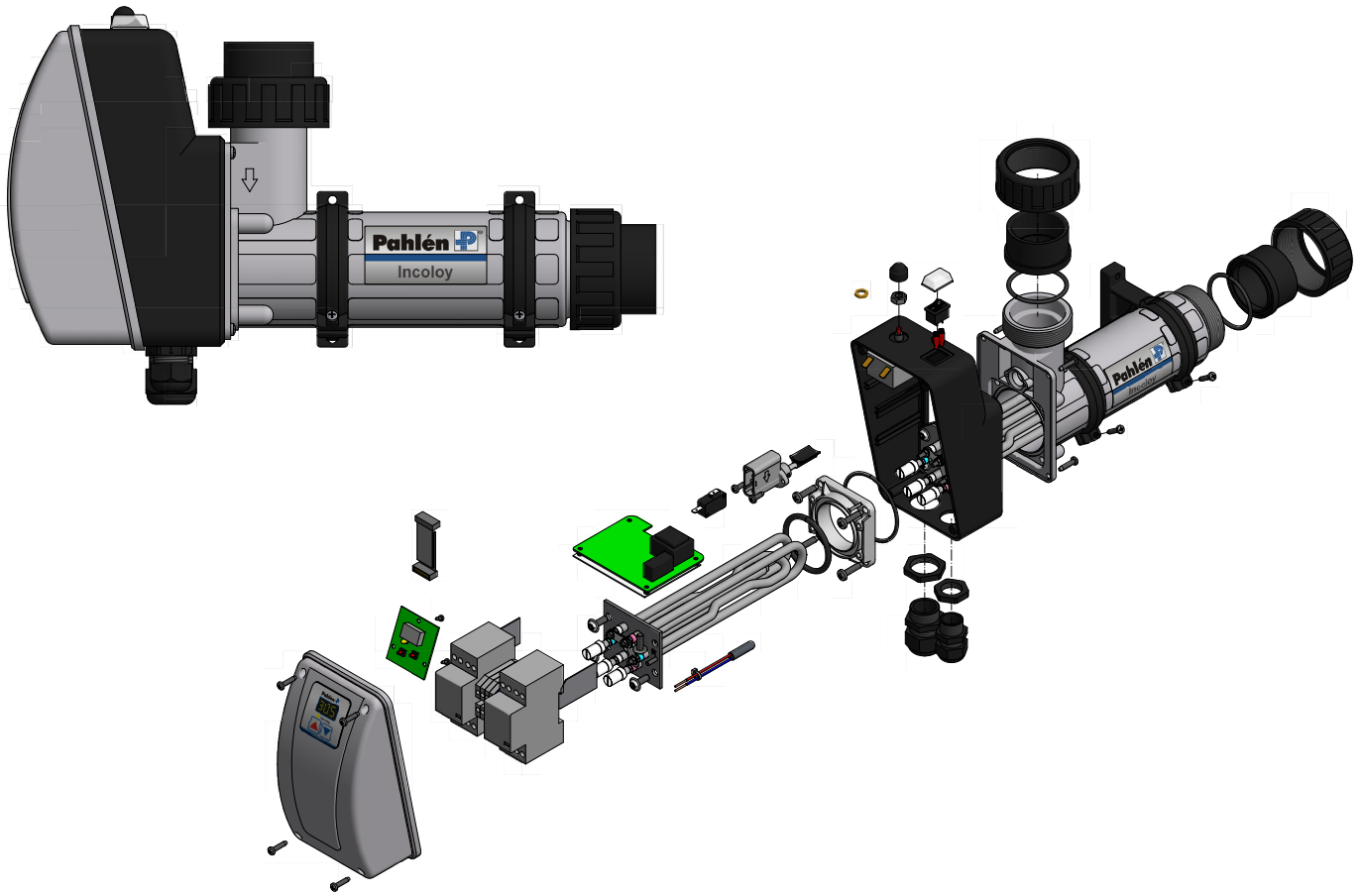


3-phase 400V AC

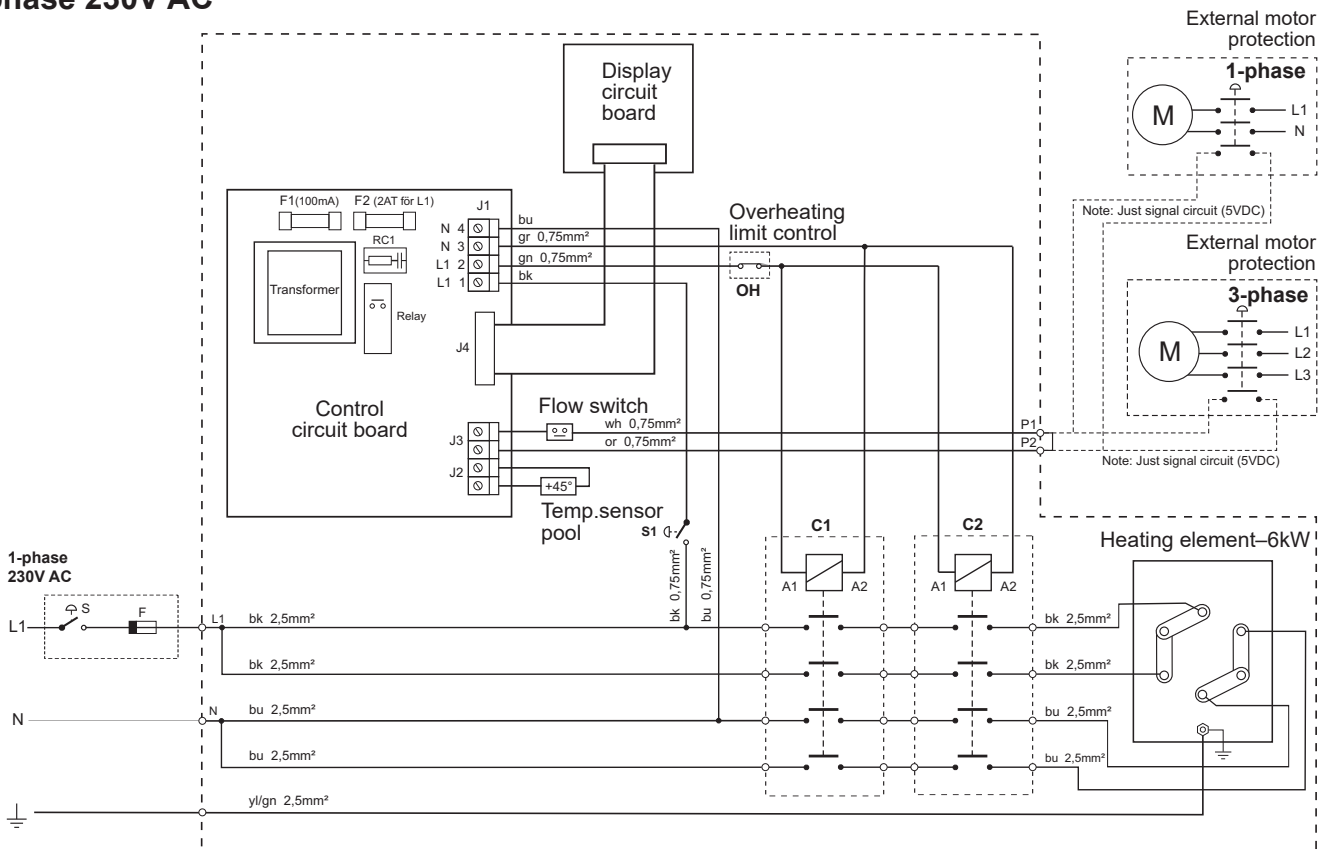
3-phase 230V

1-phase 230V

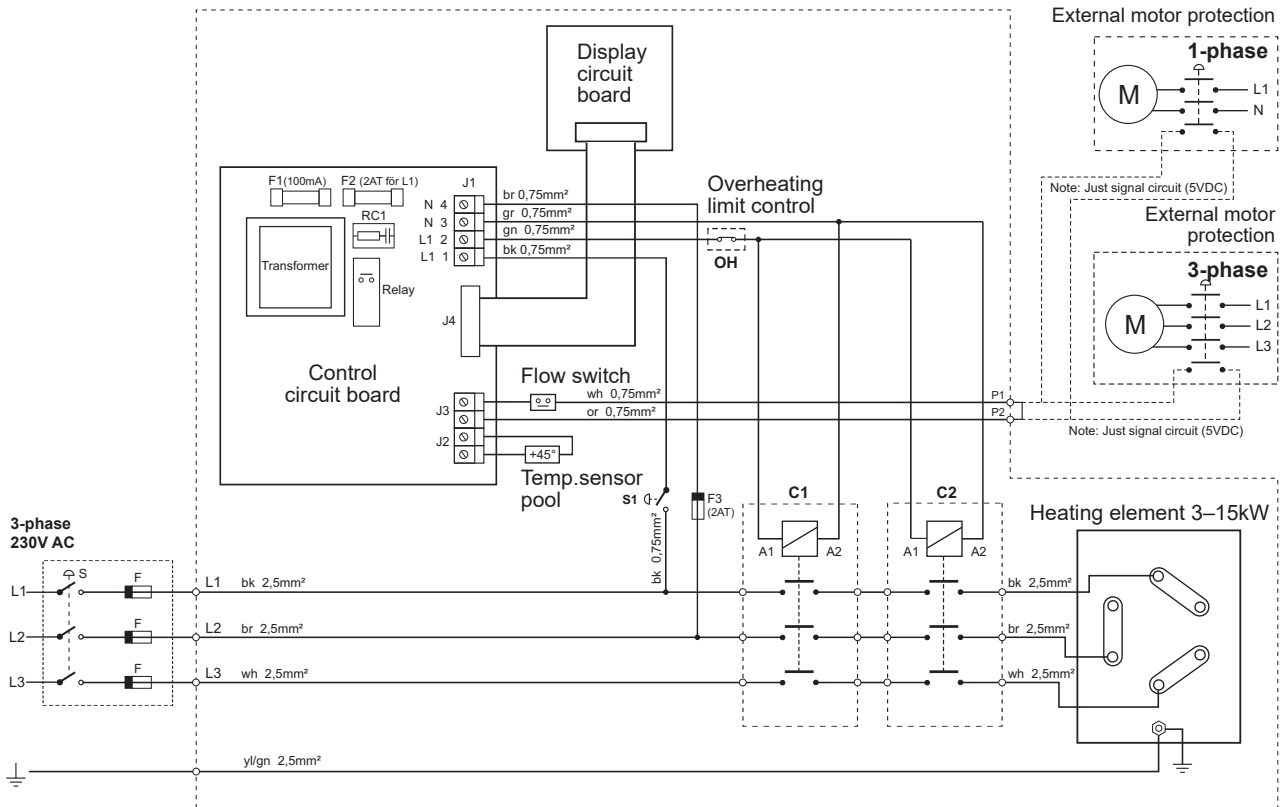




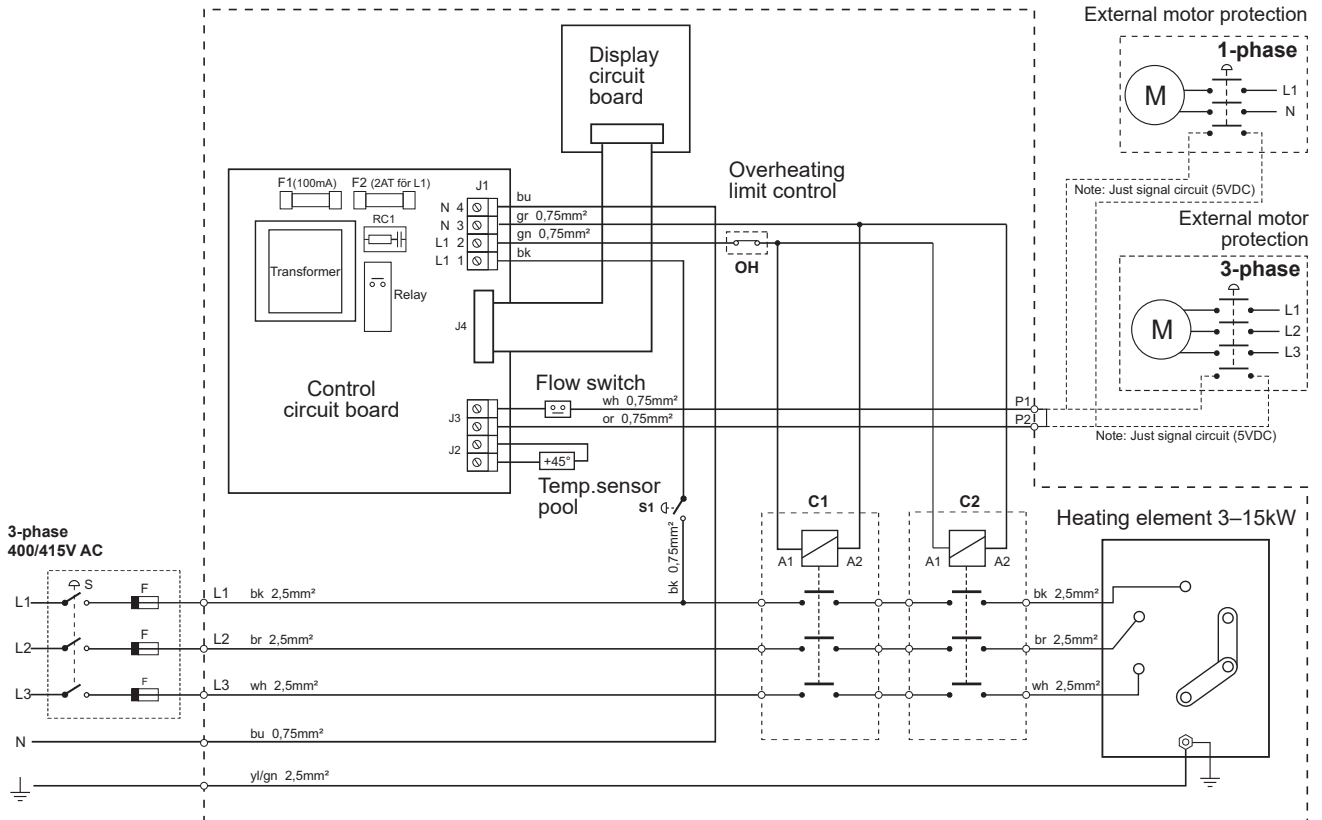
1-phase 230V AC



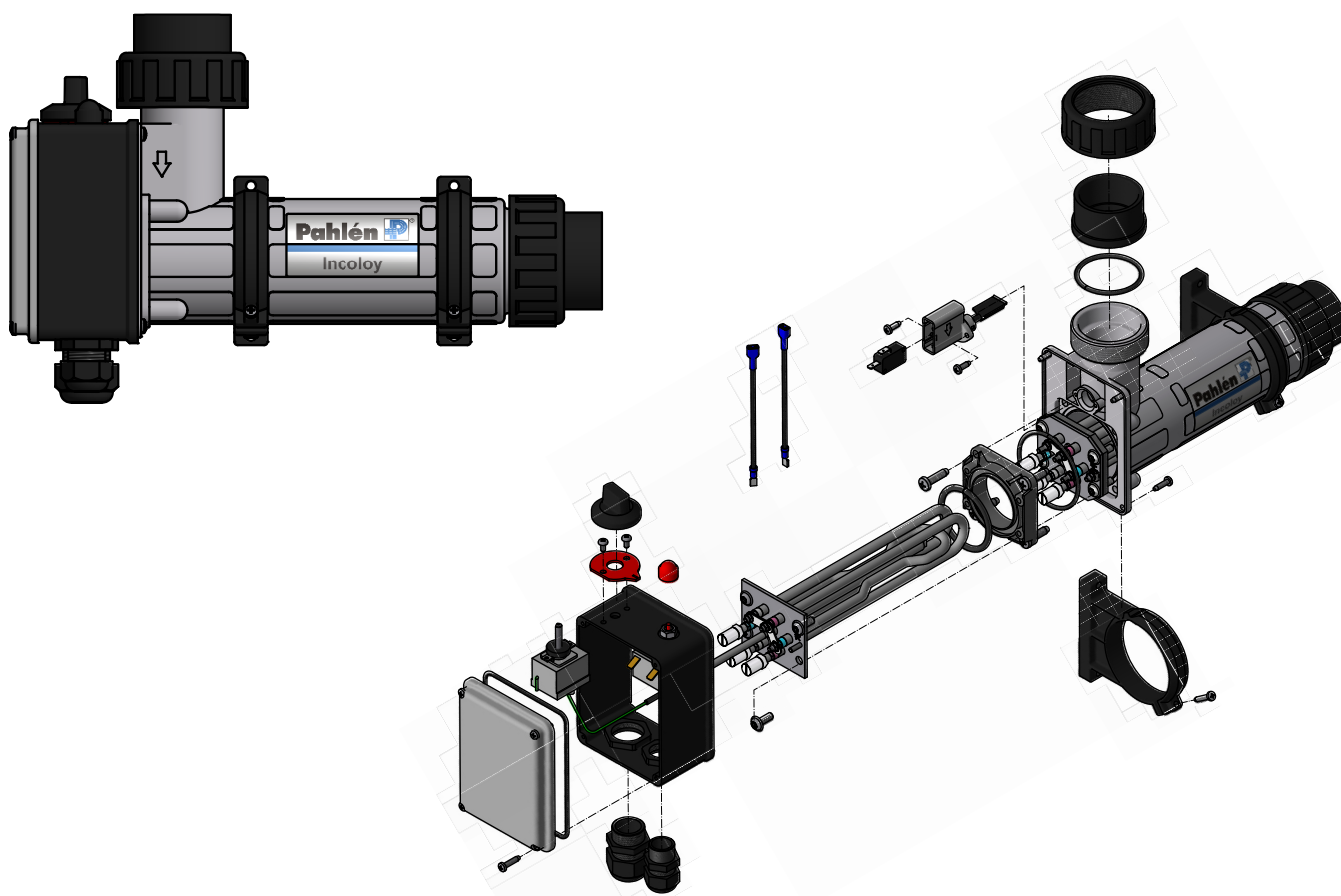
3-phase 230V AC



3-phase 400/415V AC



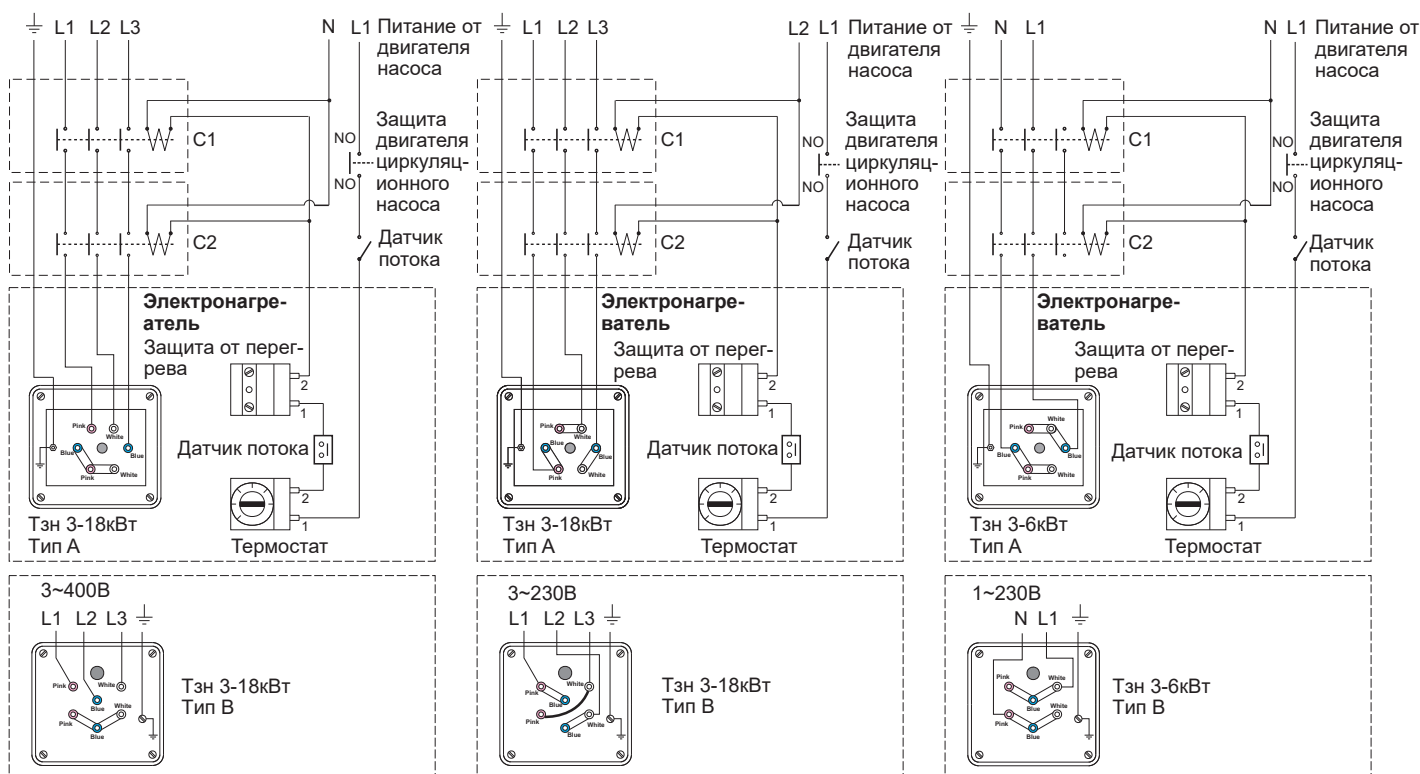
Нагревательный элемент (ТЭН) Aqua compact РУССКИЙ



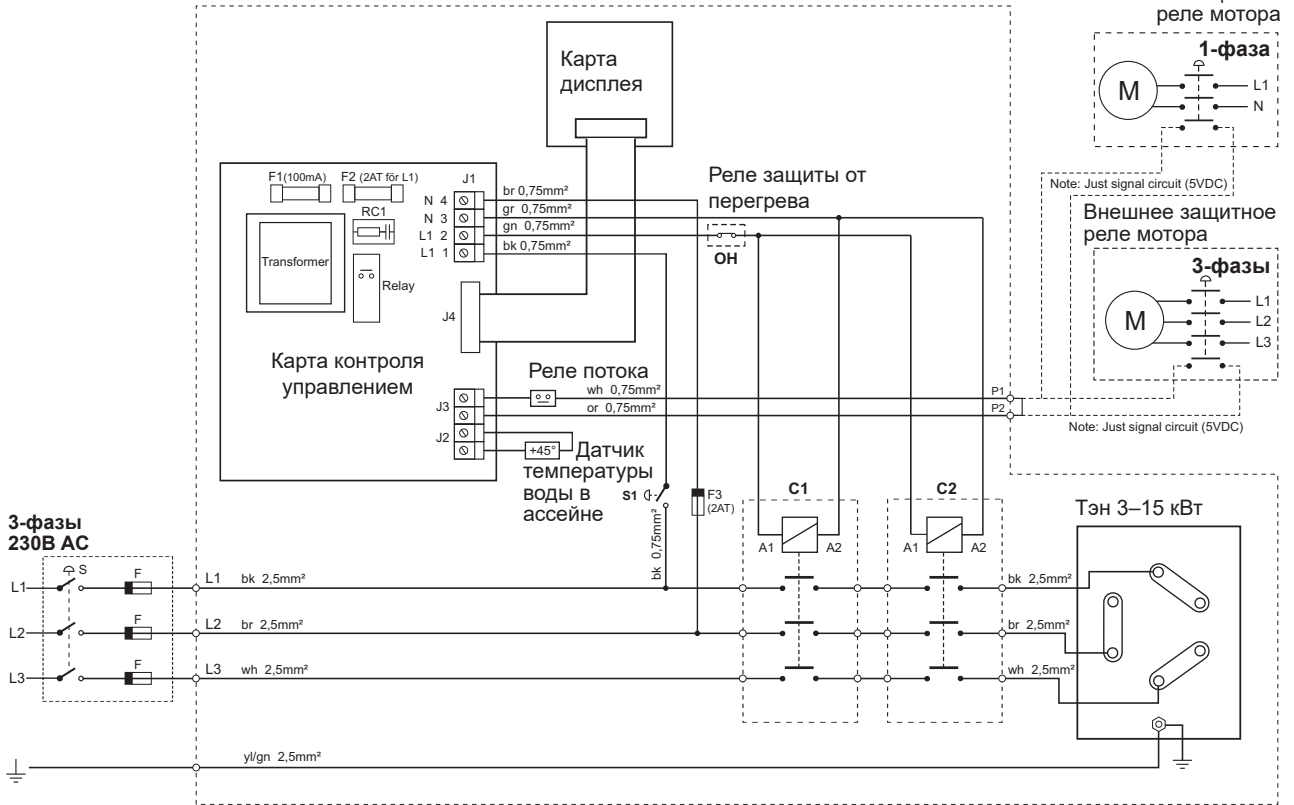
3-фазы 400В

3-фазы 230В

1-фаза 230В



3 фазы 230В



3 фазы 400/415В

