

Item no.	Heating element type
141600	3kW incoloy
141601	6kW incoloy
141602	9kW incoloy
141603	12kW incoloy
141604	15kW incoloy
141605	18kW incoloy
141600T	3kW titanium
141601T	6kW titanium
141602T	9kW titanium
141603T	12kW titanium
141604T	15kW titanium
141605T	18kW titanium

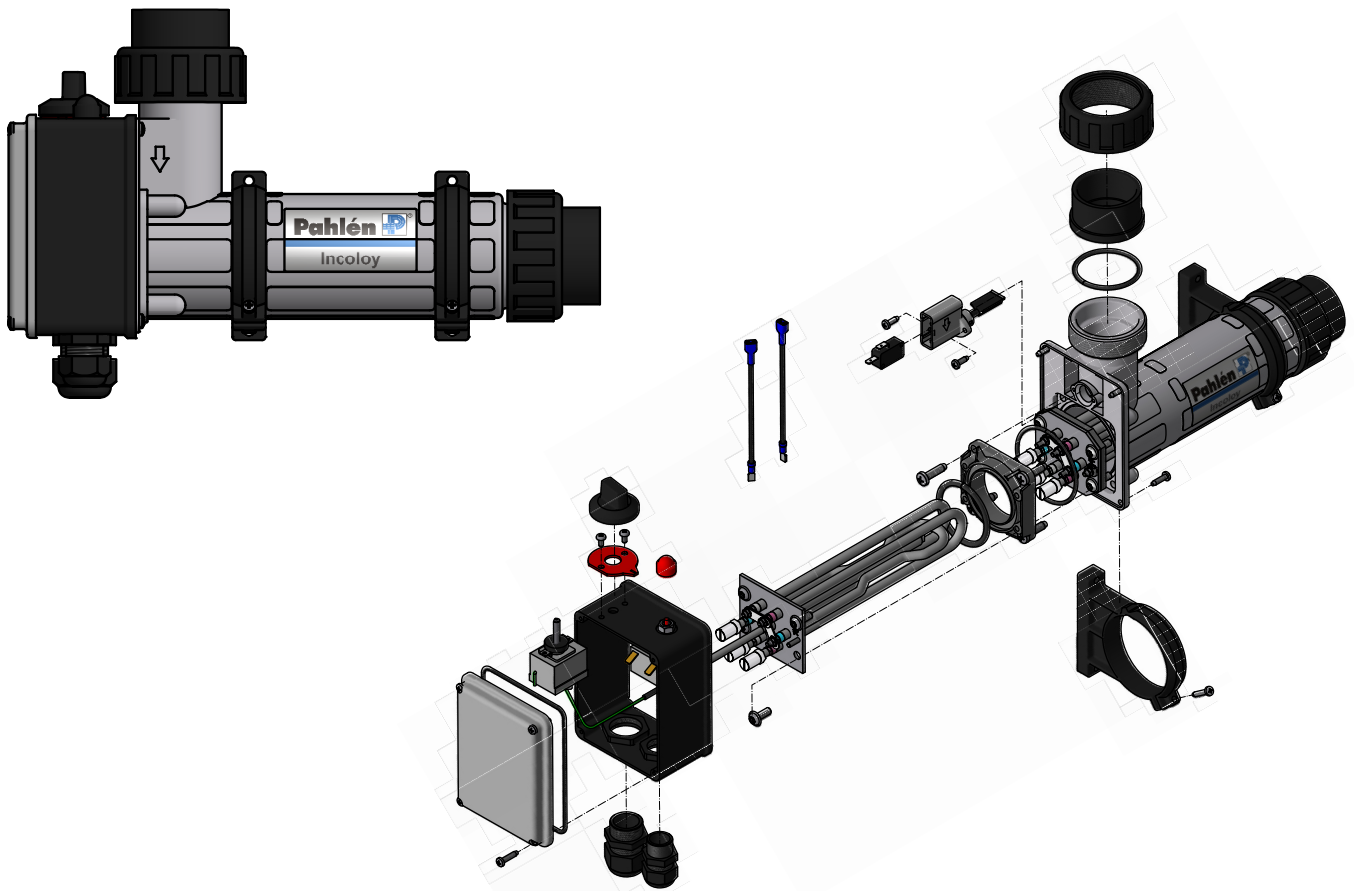
Electric heater with serial number from
1950XXXX

Reservdelar / Spare parts

Pos	Benämning	Description	Reservdelsnr Spare part no
A	<u>Utbytespatron:</u> O-ring O-ring Elpatron, se nedan Skruvar (4st)	<u>Exchange heating element:</u> O-ring O-ring Heating element, see below Screws (4pcs)	se nedan see below
"	Incoloy 3kW	Incoloy 3kW	632120
"	Incoloy 6kW	Incoloy 6kW	632121
"	Incoloy 9kW	Incoloy 9kW	632122
"	Incoloy 12kW	Incoloy 12kW	632123
"	Incoloy 15kW	Incoloy 15kW	632124
"	Incoloy 18kW	Incoloy 18kW	632125
"	Titan 3kW	Titanium 3kW	632130
"	Titan 6kW	Titanium 6kW	632131
"	Titan 9kW	Titanium 9kW	632132
"	Titan 12kW	Titanium 12kW	632133
"	Titan 15kW	Titanium 15kW	632134
"	Titan 18kW	Titanium 18kW	632135
B	<u>Flödesvakt komplett</u> Flödesvakt, Microbrytare, Skruvar (2st)	<u>Flow switch complete</u> Flow switch, Micro switch, Screws (2pcs)	632000
C	Värmare t.o.m. serienr 1943XXXX: <u>Överhettningsskydd</u> Överhettningsskydd 1-polig 60°C, Mutter, Skyddshuv, Flatsstift (2st)	Heater up to and including serial no. 1943XXXX: <u>Overheating limit control</u> Overheating limit control 1p 60°C, Nut, Protective hub, Receptacle (2pcs)	632001
"	Värmare fr.o.m. serienr 1950XXXX: <u>Överhettningsskydd</u> Överhettningsskydd 1-polig 60°C, Mutter, Skyddshuv, Distans, Flatsstift (3st)	Heater from serial no. 1950XXXX: <u>Overheating limit control</u> Overheating limit control 1p 60°C, Nut, Protective hub, Spacer, Receptacle (3pcs)	632008
D	<u>Anslutningar Ø50, 2-pack</u> Mutter, Kraghylsa, O-ring	<u>Connections Ø50, set of 2</u> Nut, Socket, O-ring	632136
"	<u>Anslutningar Ø1½", 2-pack</u>	<u>Connections Ø1½", set of 2</u>	632164
"	<u>Anslutningar Ø1½" inv gänga, 2-pack</u>	<u>Connections Ø1½" internal thread, set of 2</u>	632165
E	Värmare t.o.m. serienr 1943XXXX: <u>Termostat</u> Termostat 0–45°C, Packning, Termostatratt, Skruvar (2st)	Heater up to and including serial no. 1943XXXX: <u>Thermosta</u> Thermostat 0–45°C, Gasket, Knob, Screws (2pcs)	632002
"	Värmare fr.o.m. serienr 1950XXXX: <u>Termostat</u> Termostat 0–45°C, Packning, Skruvar (2st), Termostatratt, Flatsstift (3st)	Heater from serial no. 1950XXXX: <u>Thermostat</u> Thermostat 0–45°C, Gasket, Screws (2pcs), Knob, Receptacle (3pcs)	632009
F	<u>Väggfäste (2st)</u> Skruvar (2st)	<u>Wall bracket (2pcs)</u> Screws (2pcs)	632119

Запасные части

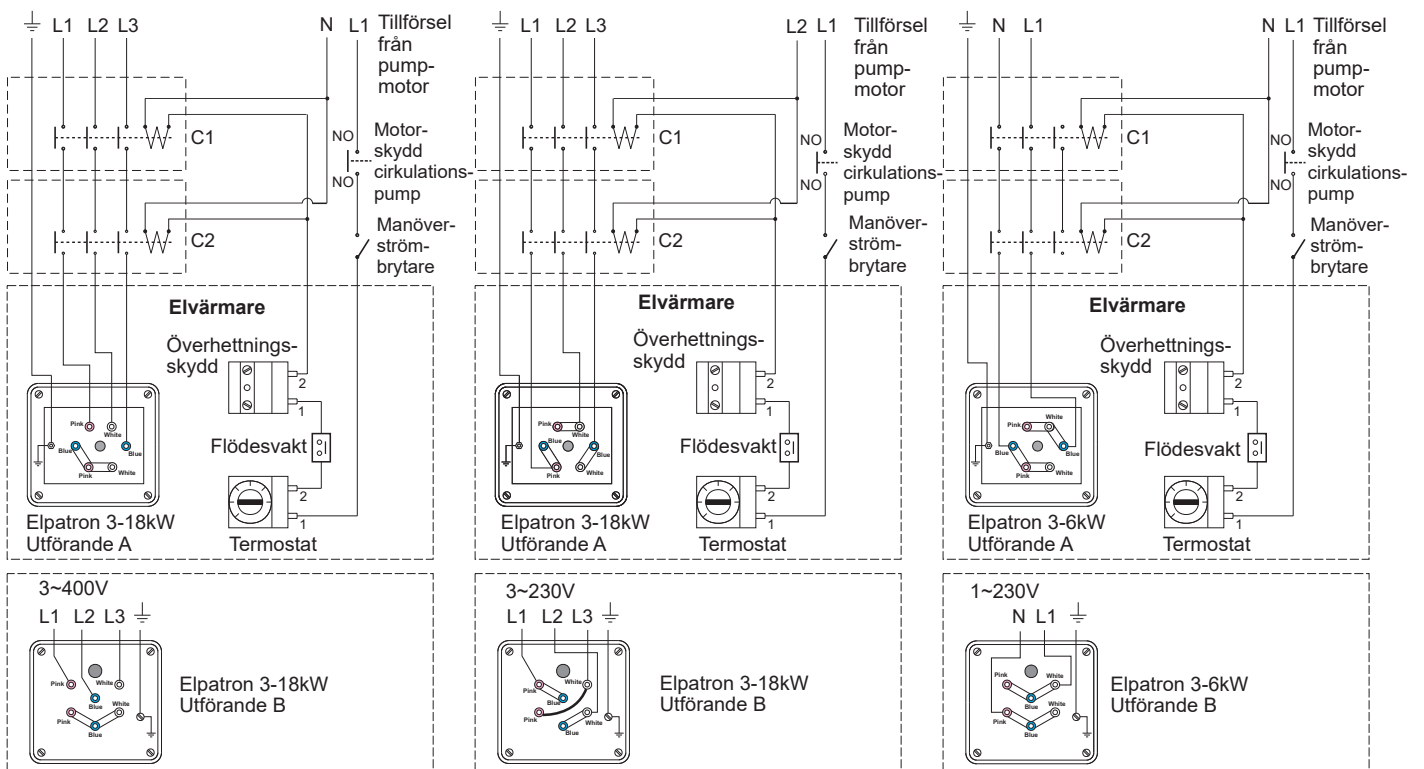
№.	Описание	№ арт.
A	<u>Комплект датчика потока:</u> Уплотнение Уплотнение Нагревательный элемент (см. ниже) Винты, 4 шт	см. ниже
“	Инколой 3кВт	632120
“	Инколой 6кВт	632121
“	Инколой 9кВт	632122
“	Инколой 12кВт	632123
“	Инколой 15кВт	632124
“	Инколой 18кВт	632125
“	Титан 3кВт	632130
“	Титан 6кВт	632131
“	Титан 9кВт	632132
“	Титан 12кВт	632133
“	Титан 15кВт	632134
“	Титан 18кВт	632135
B	<u>Комплект датчика потока:</u> Датчик потока, Микропереключатель, Винты (2 шт)	632000
C	Aqua Compact заканчивая серийным номером 1943XXXX: <u>Реле защиты от перегрева</u> Модуль защиты от перегрева 1р 60°C, Гайка, Защитная крышка, Плоский штекер (2 шт)	632001
“	Aqua Compact начиная с серийного номера 1950XXXX: <u>Реле защиты от перегрева</u> Модуль защиты от перегрева 1р 60°C, Гайка, Защитная крышка, Распорка, Плоский штекер (3 шт)	632008
D	<u>Соединительная муфта Ø50, 2 шт</u> Гайка, Втулка, Уплотнение	632136
“	<u>Соединительная муфта Ø1½”, 2 шт</u>	632164
“	<u>Соединительная муфта Ø1½” внутренняя резьба, 2 шт</u>	632165
E	Aqua Compact начиная с серийного номера 1950XXXX: <u>Термостат</u> Термостат 0–45°C, Прокладка, Винты 2 шт, Руль	632002
“	Aqua Compact начиная с серийного номера 1950XXXX: <u>Термостат</u> Термостат 0–45°C, Прокладка, Винты (2 шт), Руль, Плоский штекер (3 шт)	632009
F	<u>Комплект кронштейнов высокий (2 шт)</u> Винты (2 шт)	632119

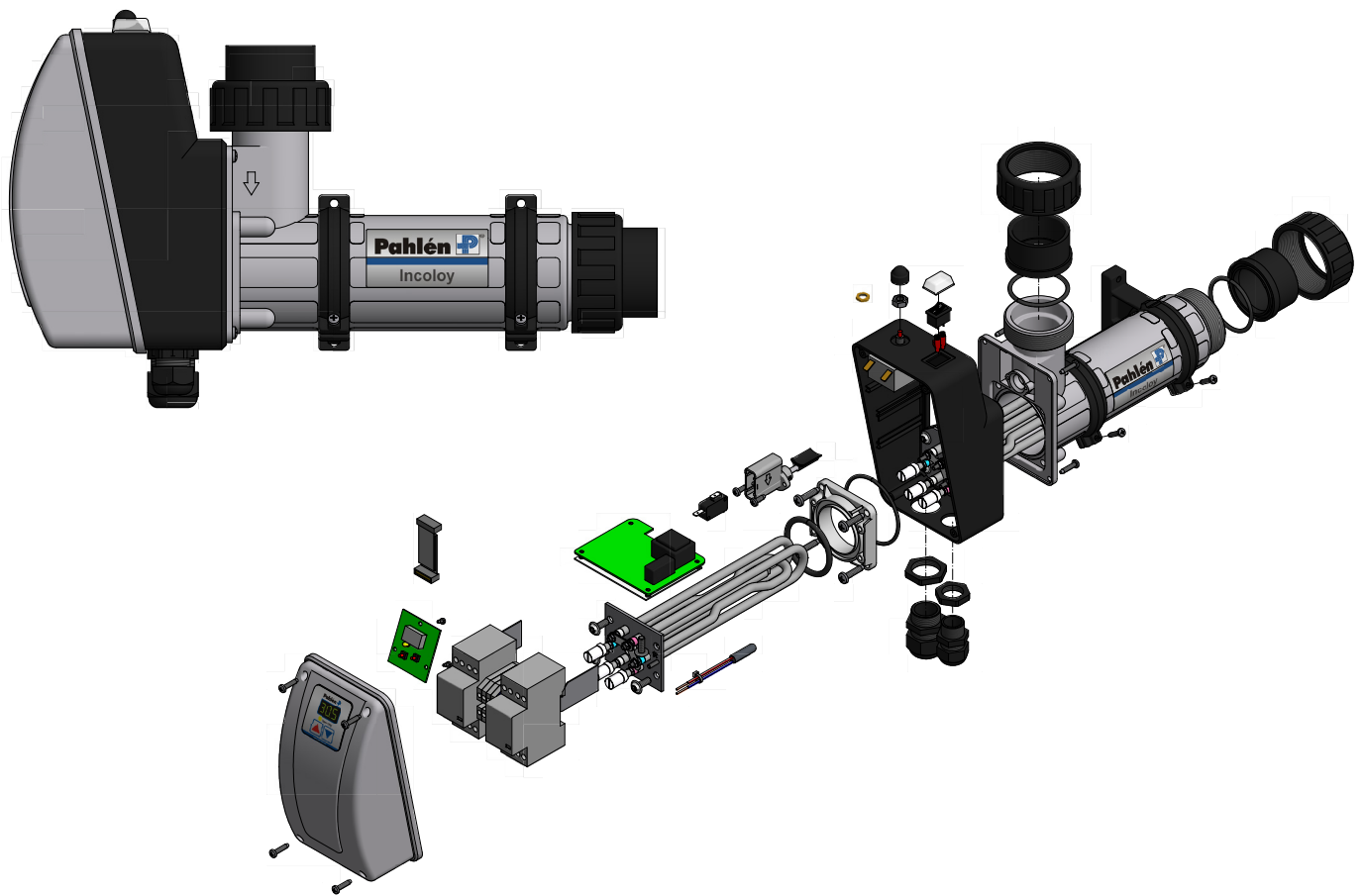


3-fas 400V AC

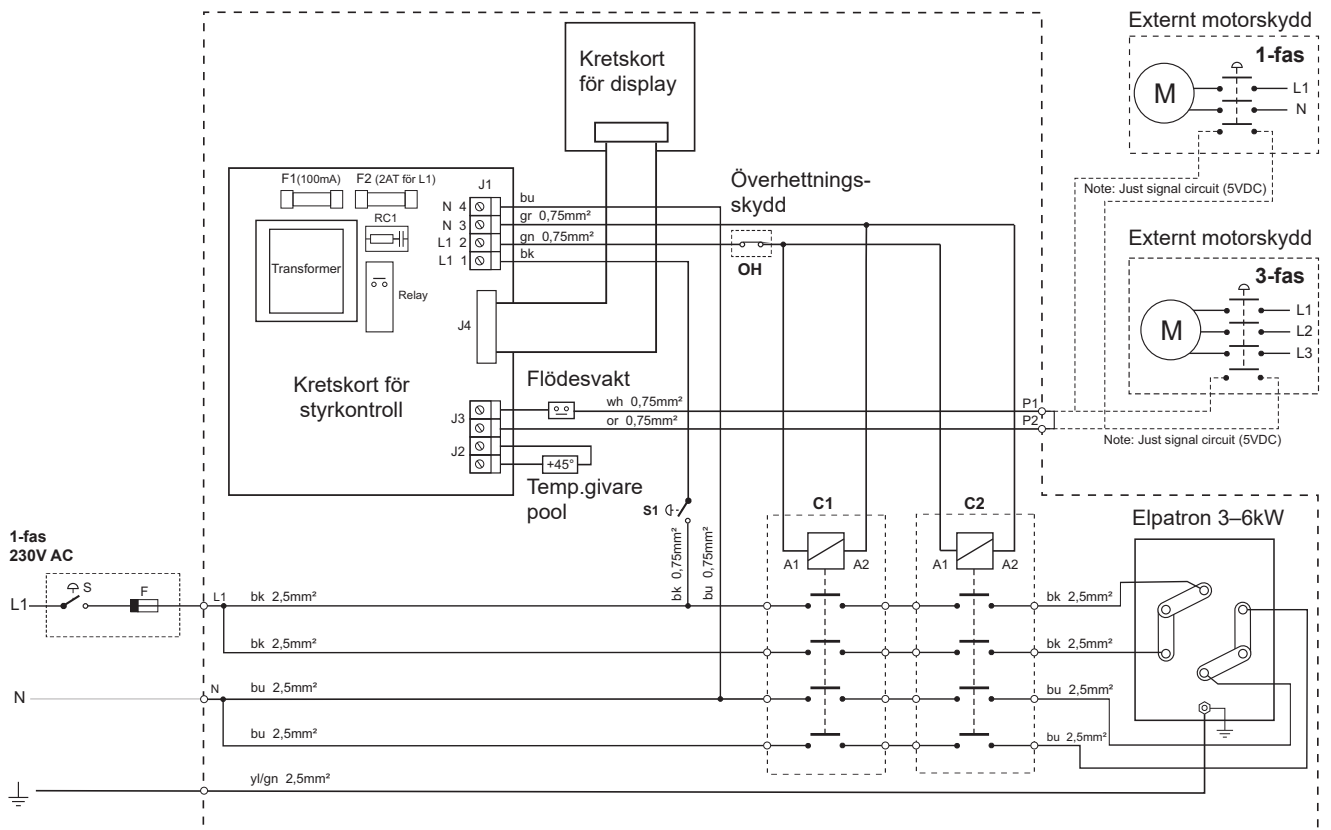
3-fas 230V

1-fas 230V

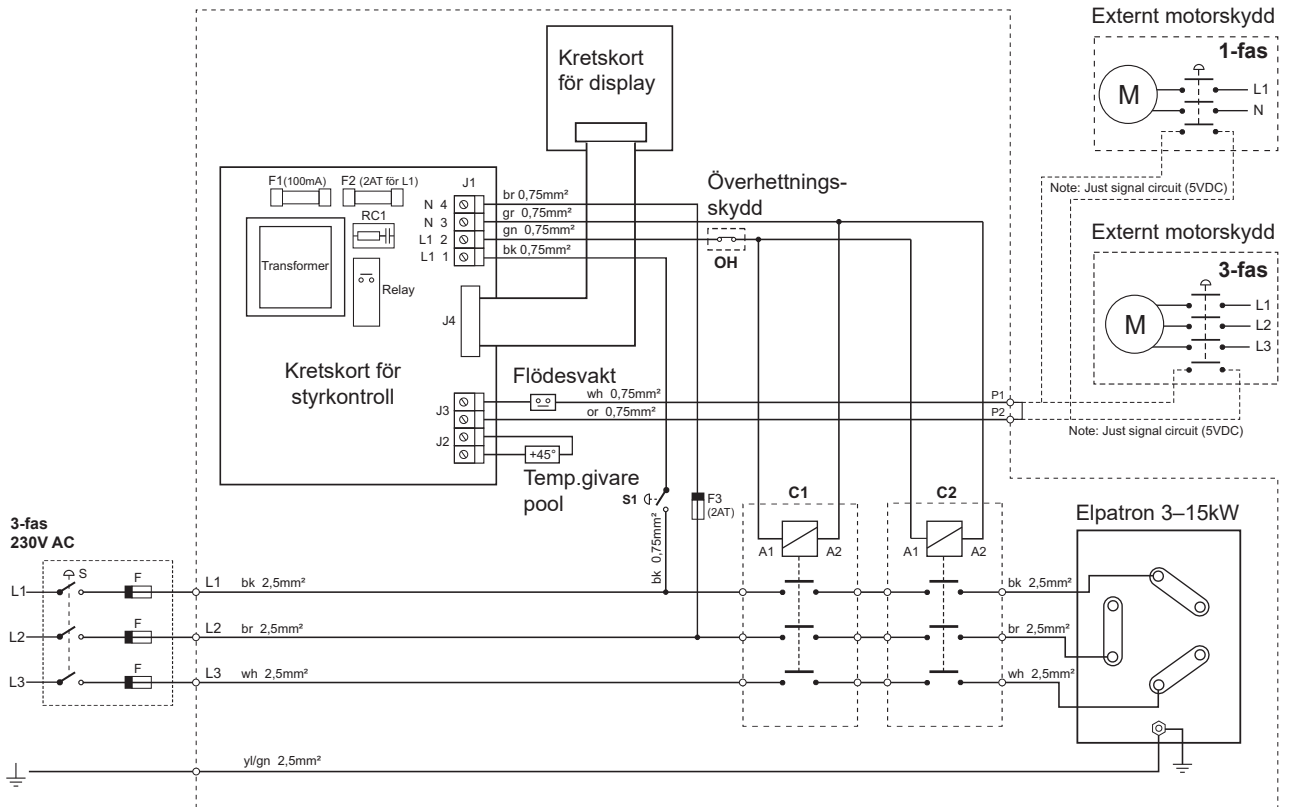




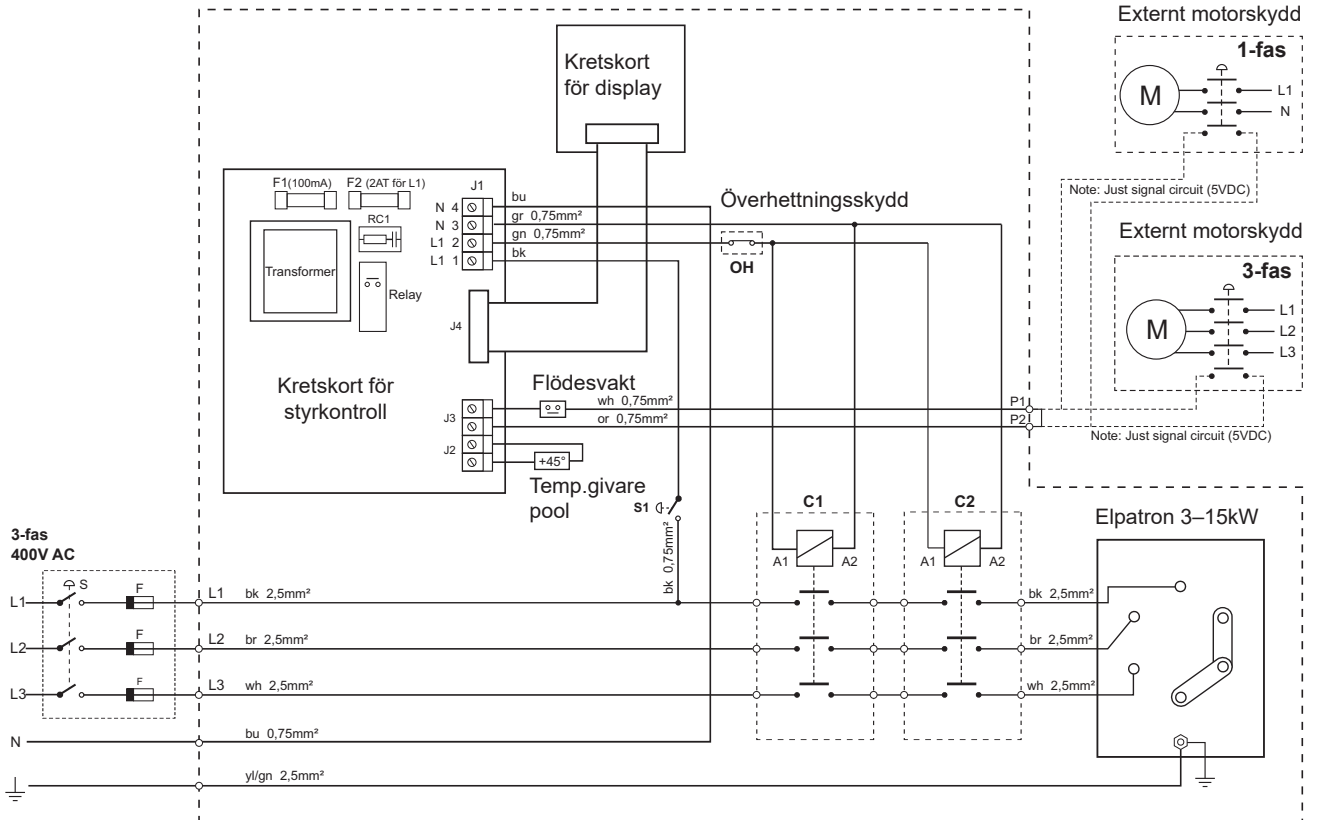
1-fas 230V AC

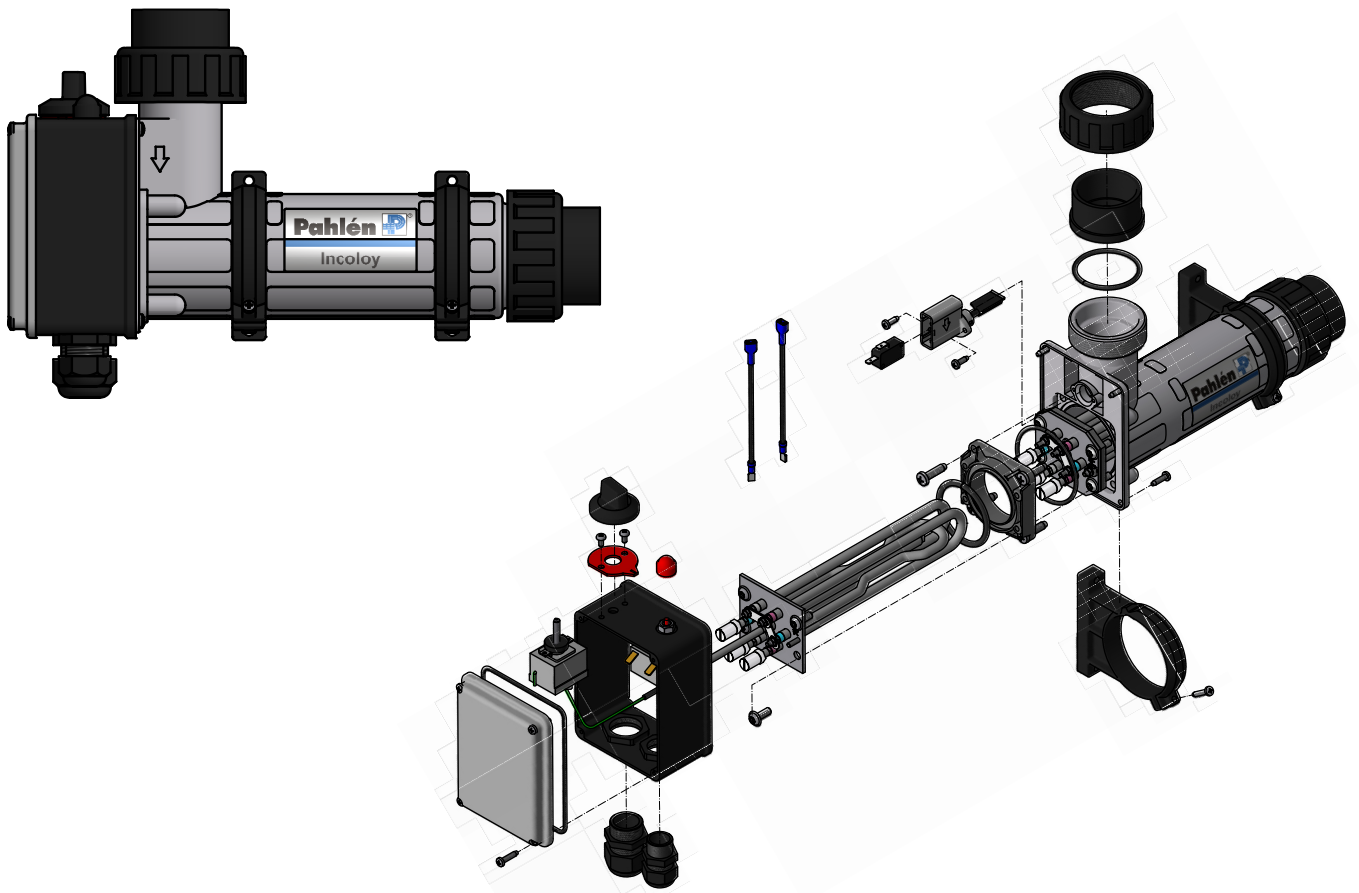


3-fas 230V AC



3-fas 400/415V AC

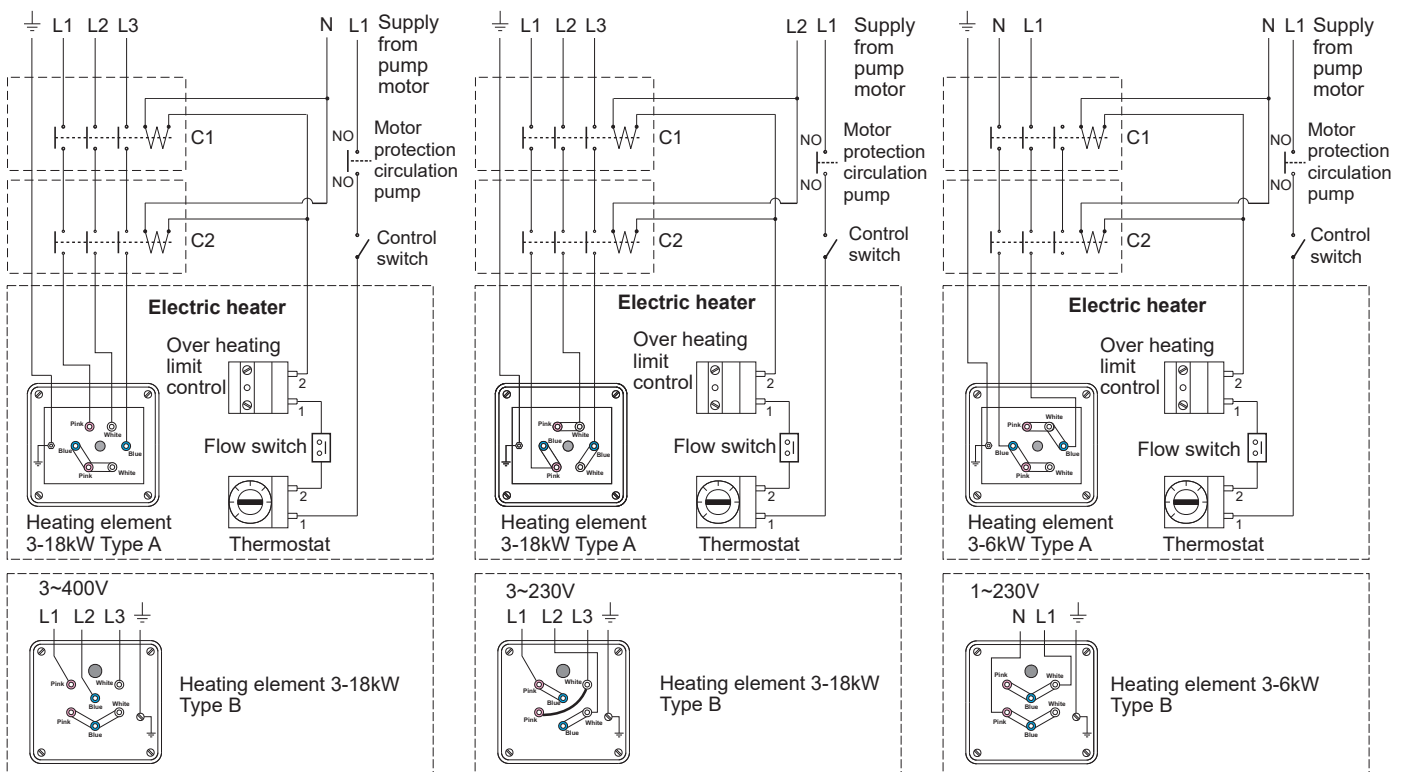


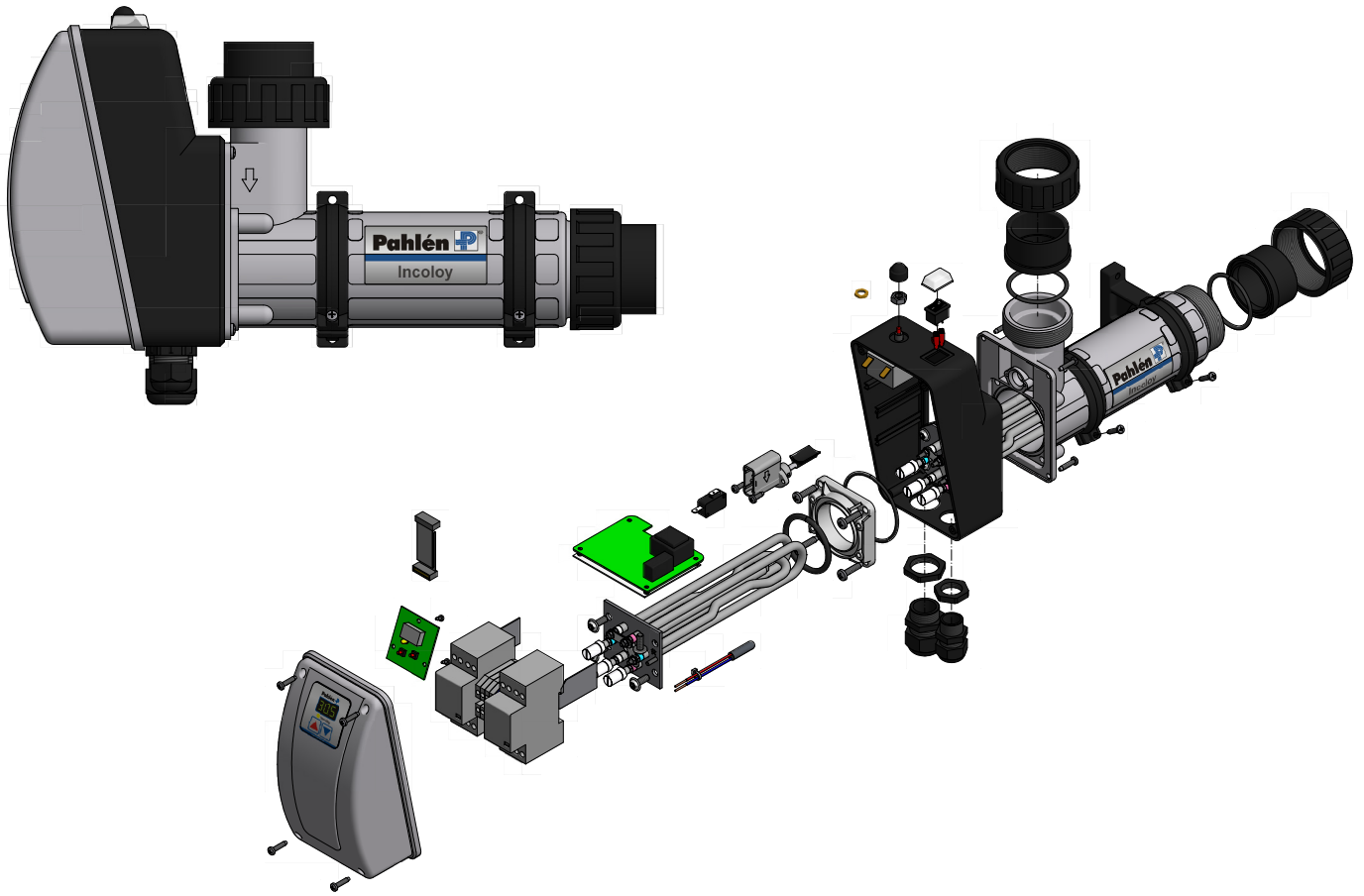


3-phase 400V AC

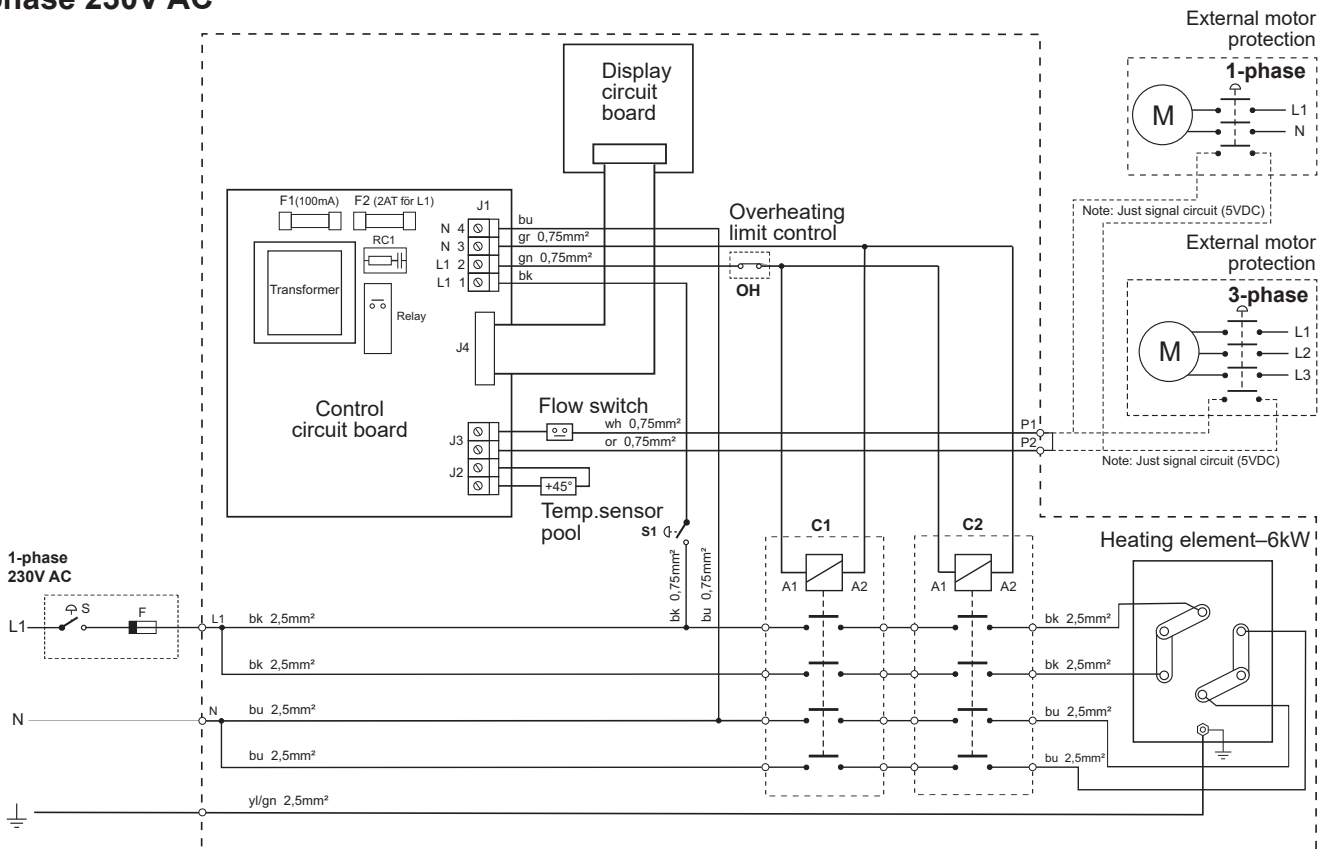
3-phase 230V

1-phase 230V

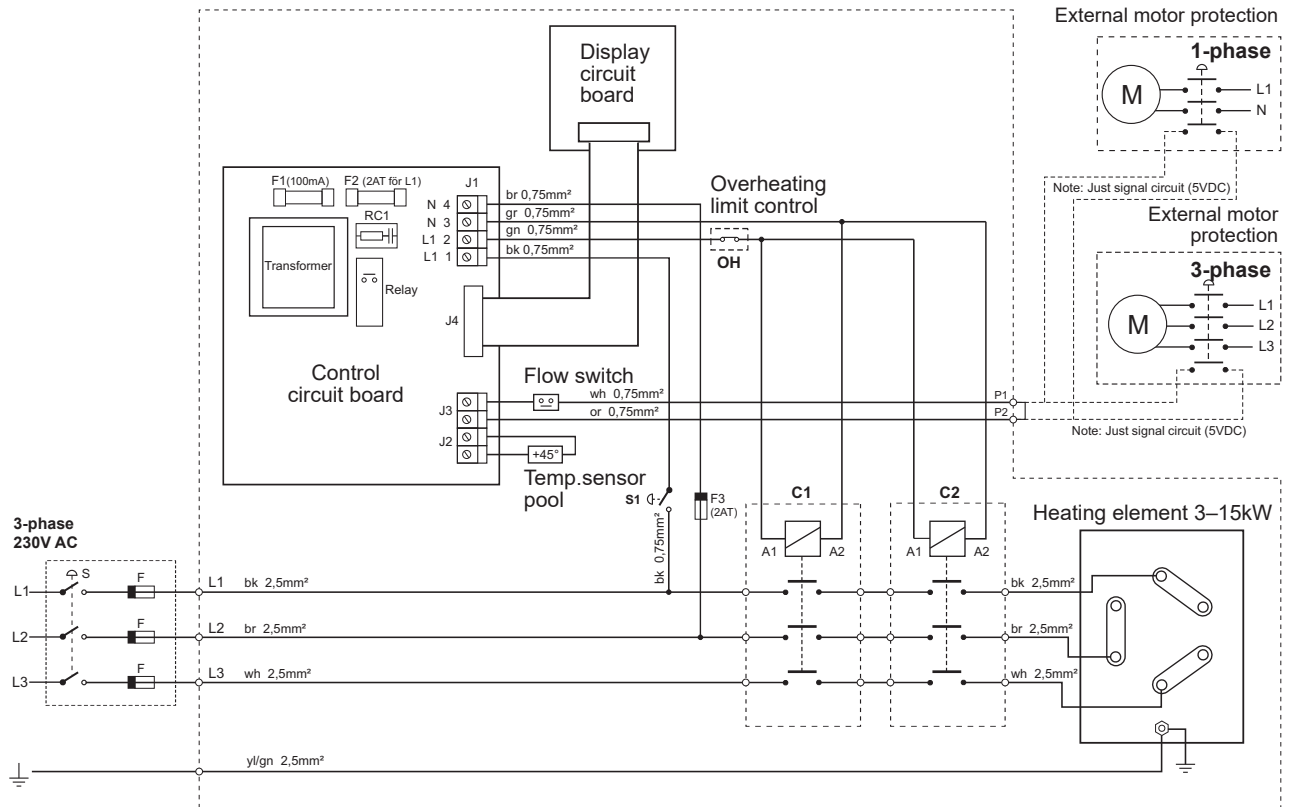




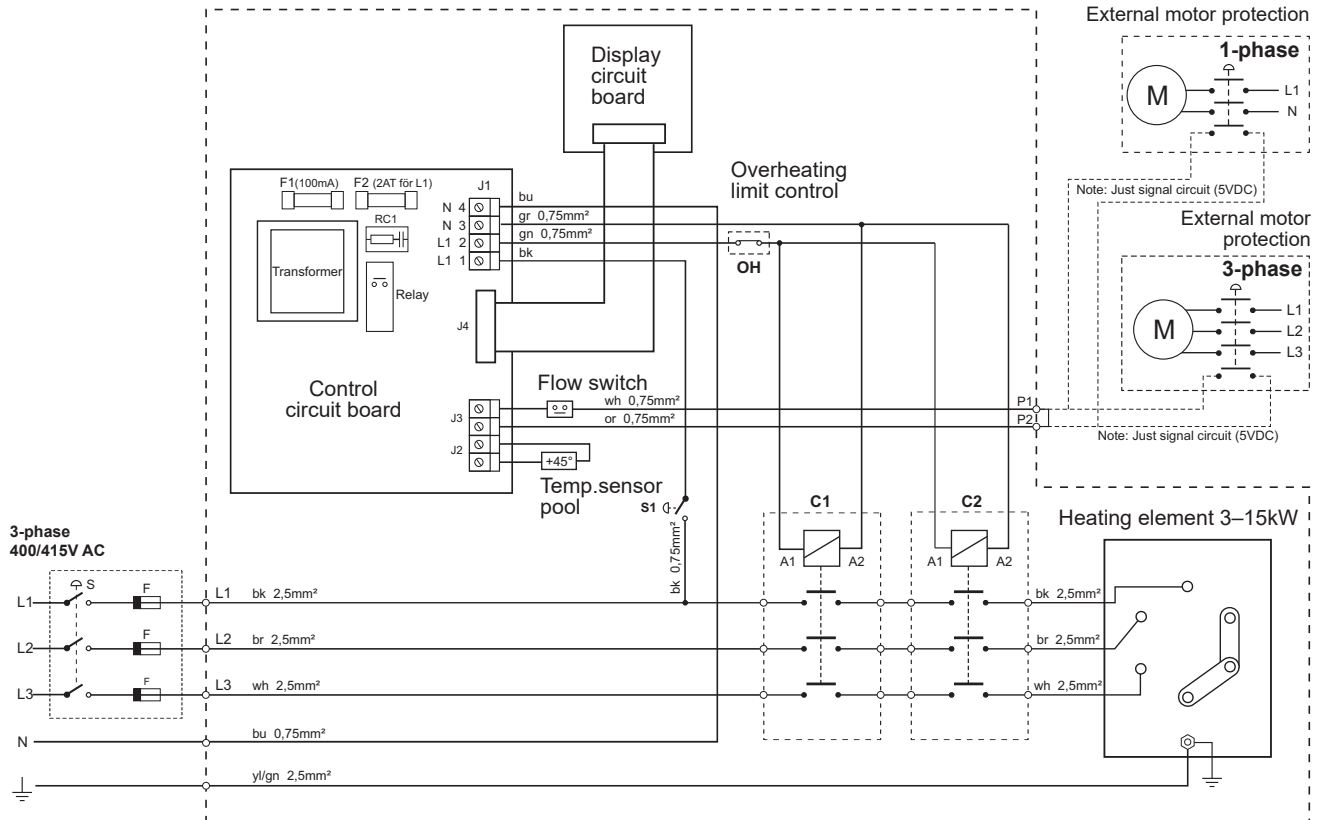
1-phase 230V AC



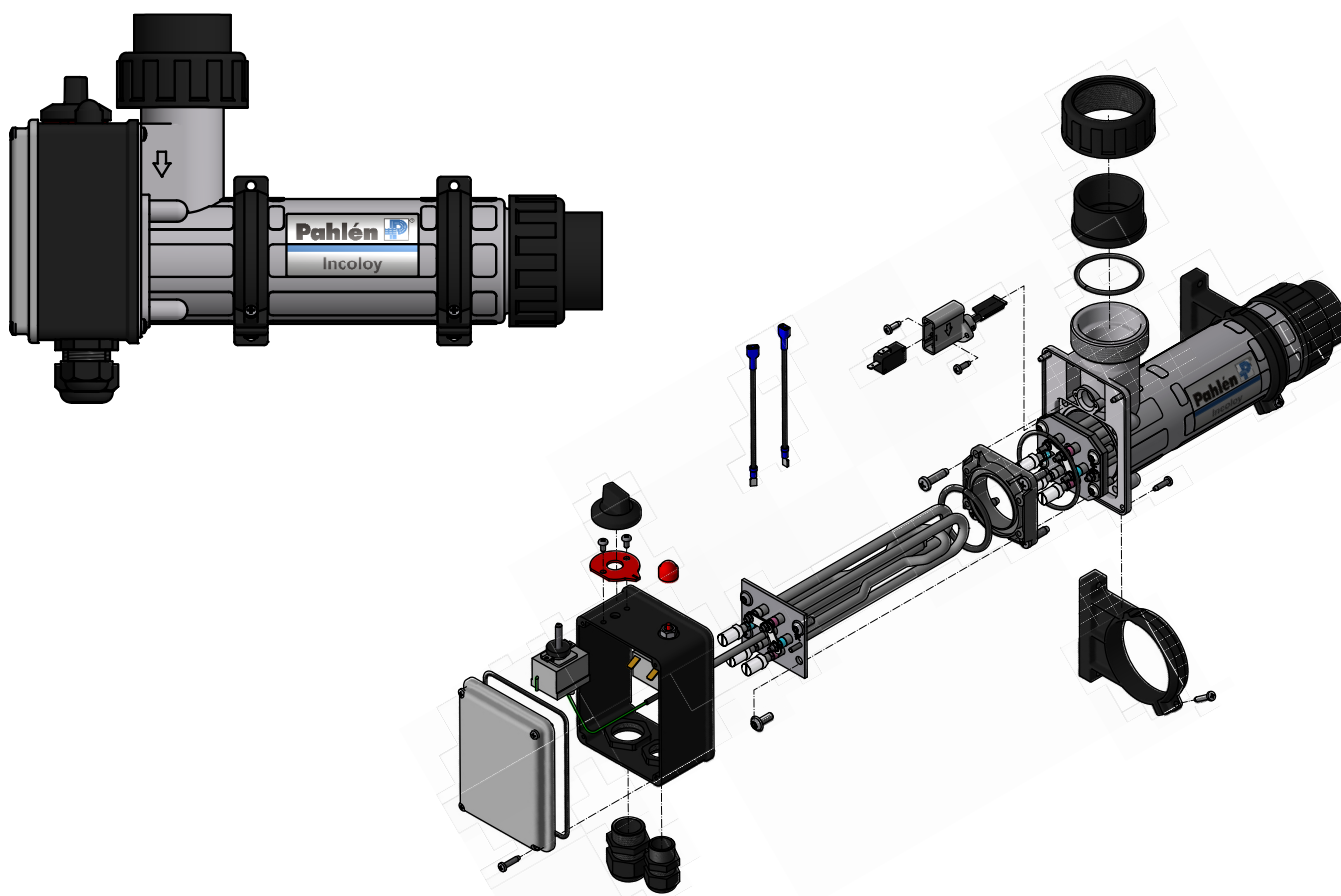
3-phase 230V AC



3-phase 400/415V AC



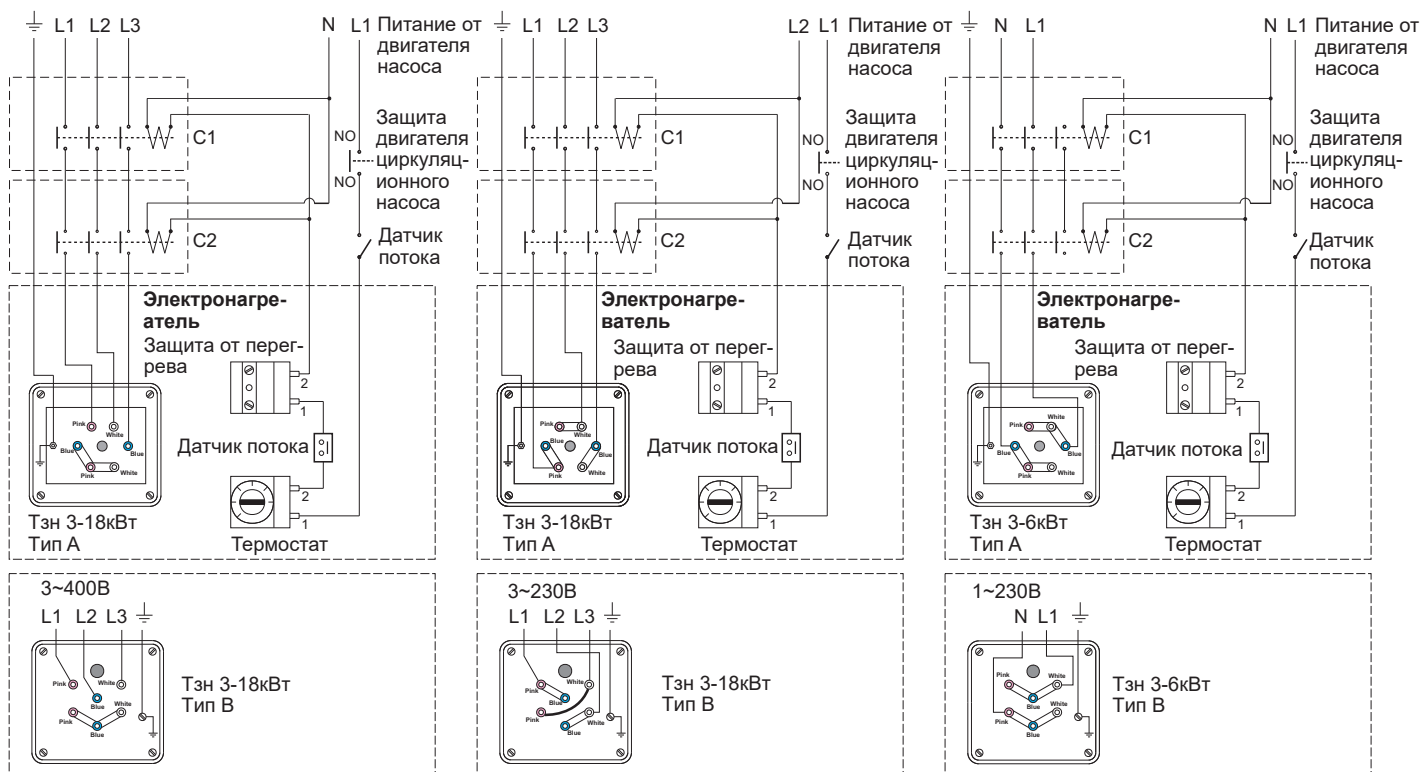
Нагревательный элемент (ТЭН) Aqua compact РУССКИЙ

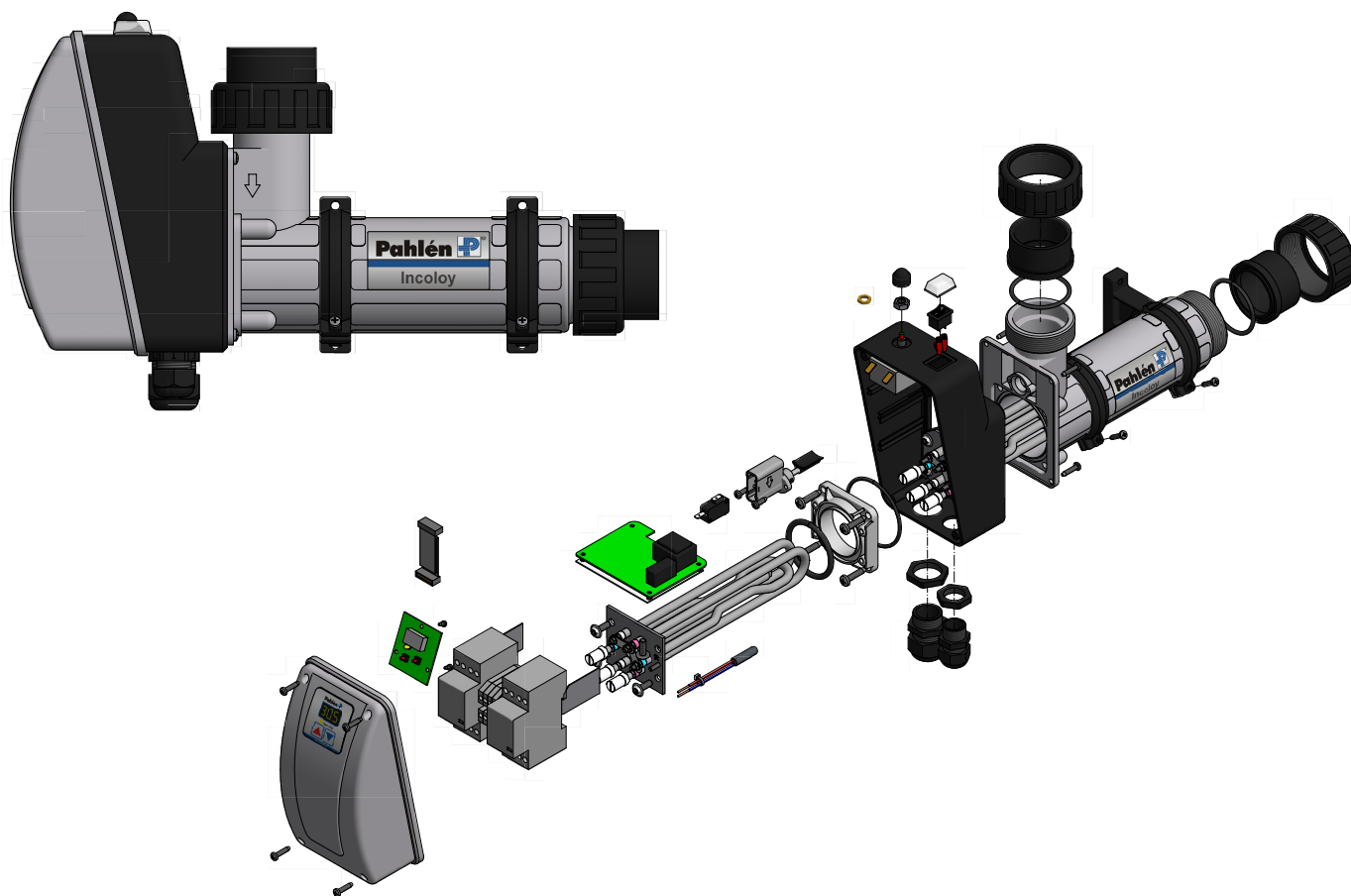


3-фазы 400В

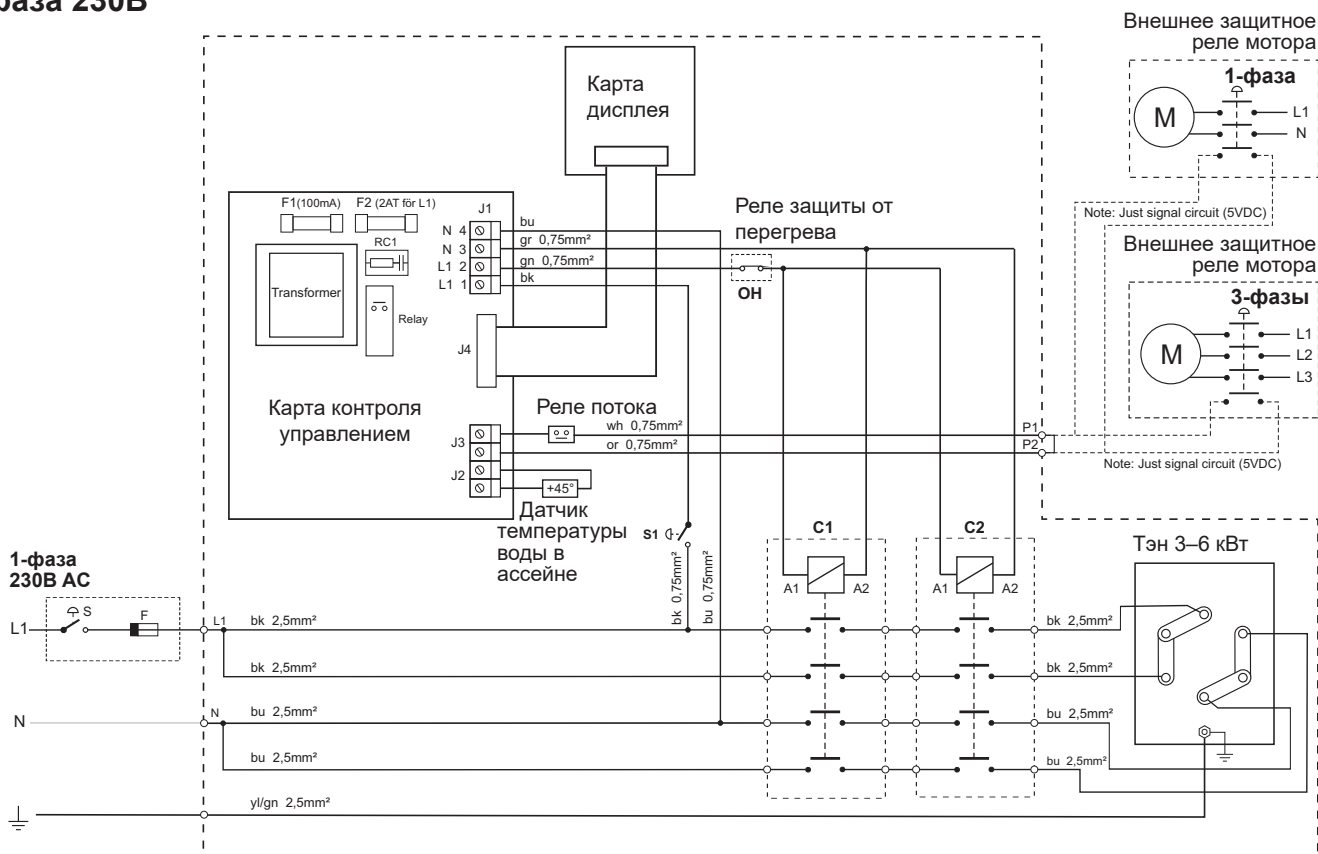
3-фазы 230В

1-фаза 230В

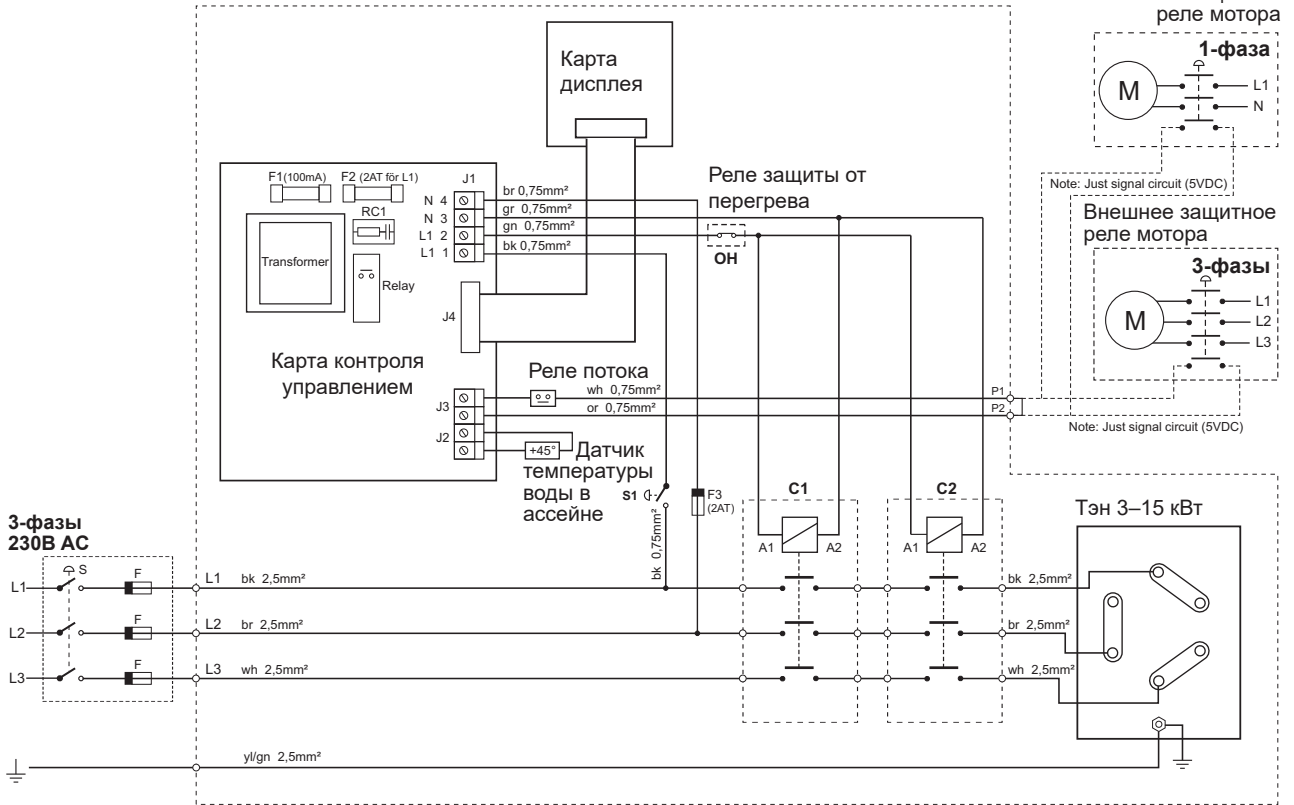




1 фаза 230В



3 фазы 230В



3 фазы 400/415В

