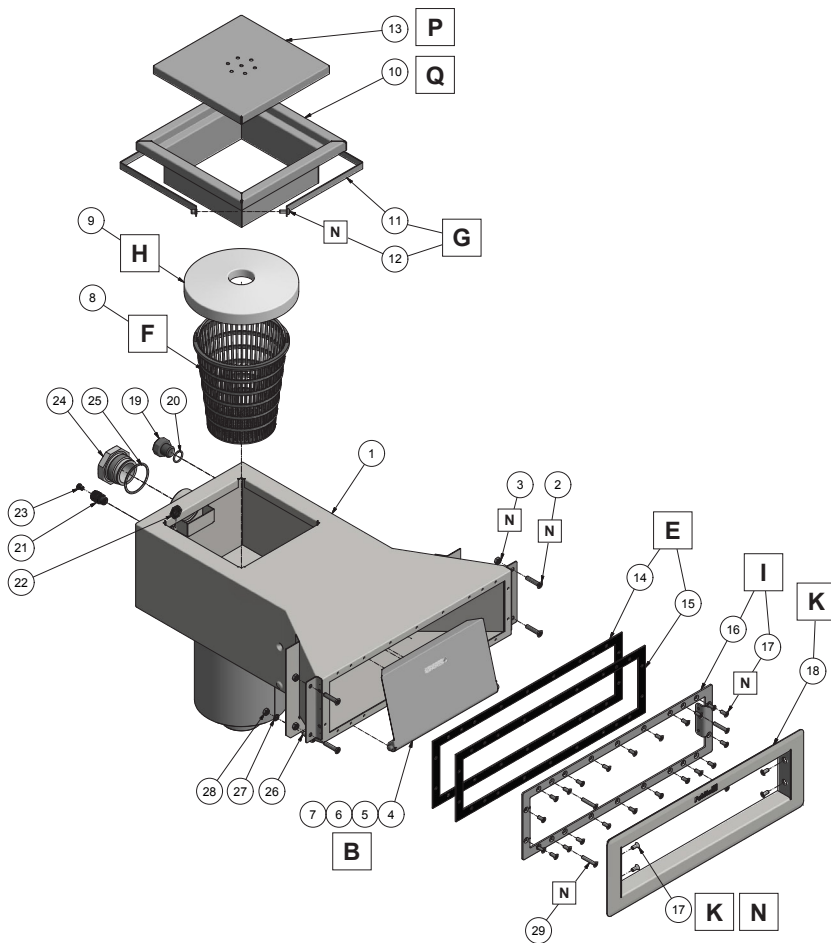
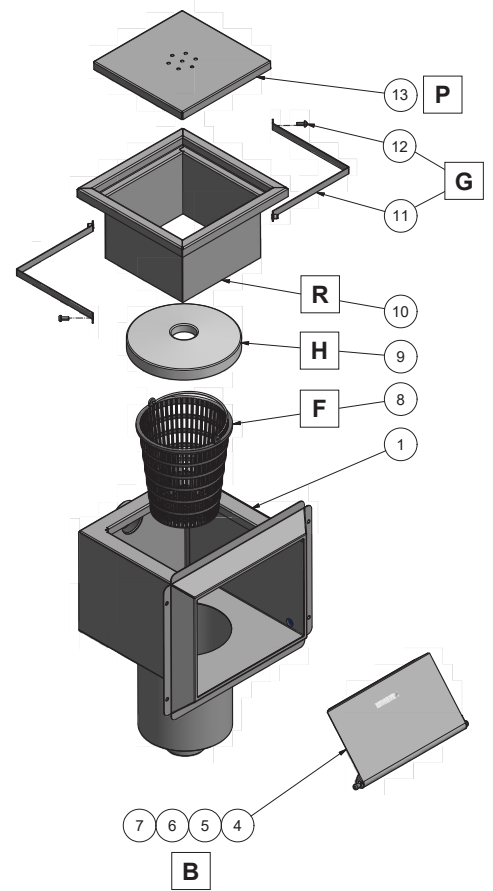


# Skimmer - Spare parts

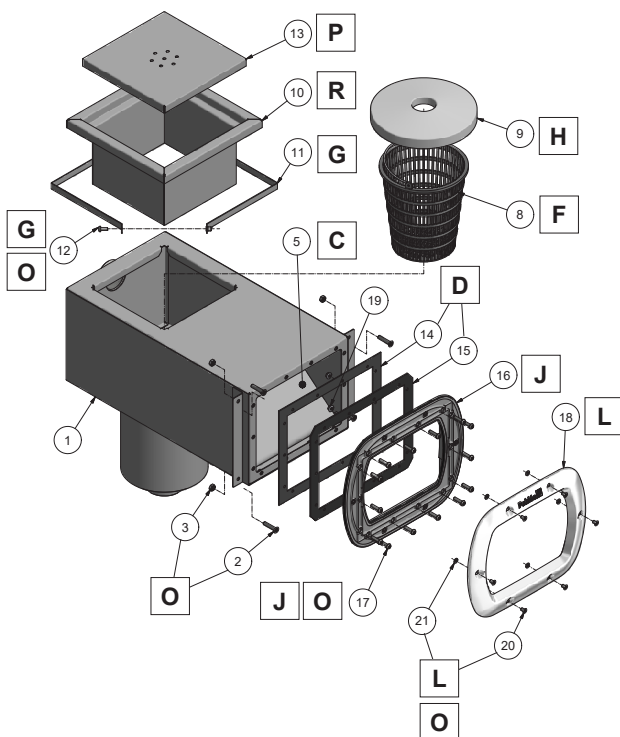
## Skimmer WIDE



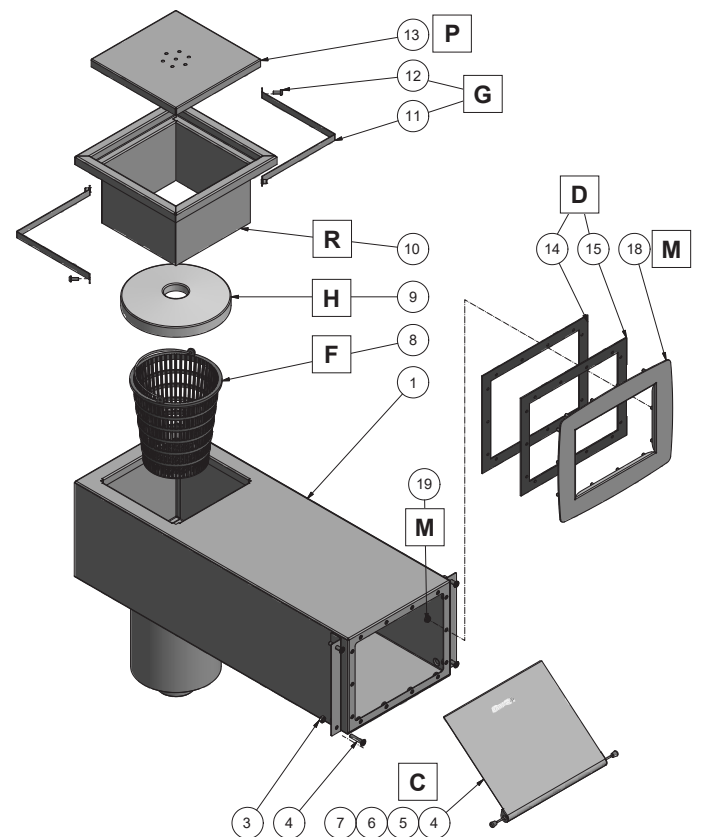
## Skimmer A-K



## Skimmer CA-S Marine



## Skimmer CA-L Classic



	Pos	Benämning	Art.nr
<b>A</b>	–	Klaflucka komplett av äldre modell, före 2003. (bredd 200 mm, höjd 176,5 mm)	633002
<b>B</b>	4, 5, 6, 7	Klaflucka komplett låg modell. Passar korta bräddavlopp och WIDE. (bredd 235 mm, höjd 136,5 mm).	633003
<b>C</b>	4, 5, 6, 7	Klaflucka komplett standardmodell. Passar standard- och långa bräddavlopp. (bredd 235mm, höjd 206,5 mm)	633004
<b>D</b>	14, 15	Packningssats Classic & Marine	633006
<b>E</b>	14, 15	Packningssats WIDE	633010
<b>F</b>	8	Silkorg	631010
<b>G</b>	11, 12	Monteringsklamrar för kragen	633011
<b>H</b>	9	Scimvacplatta	633012
<b>I</b>	16, 17	Fästram WIDE, inkl skruvar	633013
<b>J</b>	16, 17	Fästram CA Marine, inkl skruvar	633014
<b>K</b>	17, 18	Front WIDE, inkl skruvar	633015
<b>L</b>	18, 20, 21	Front CA Marine, inkl skruvar	633016
<b>M</b>	18, 19	Front CA Classic, inkl flänsmuttrar	633017
<b>N</b>	2, 3, 12, 17, 29	Skrusats WIDE	633018
<b>O</b>	2, 3, 12, 17, 20, 21	Skrusats CA Marine	633019
<b>P</b>	13	Lock	633020
<b>Q</b>	10	Krage låg WIDE	633021
<b>R</b>	10	Krage standardhöjd	633022

	Pos	Description	Item no.
<b>A</b>	–	Skimmer inlet gate complete, older type, before 2003. (width 200 mm, height 176.5 mm)	633002
<b>B</b>	4, 5, 6, 7	Skimmer inlet gate complete, low type. Fits chort skimmer and WIDE. (width 235 mm, height 136.5 mm).	633003
<b>C</b>	4, 5, 6, 7	Skimmer inlet gate complete standard type. Fits standard and long skimmer. (width 235mm, height 206.5 mm)	633004
<b>D</b>	14, 15	Seal kit Classic & Marine	633006
<b>E</b>	14, 15	Seal kit WIDE	633010
<b>F</b>	8	Strainer basket	631010
<b>G</b>	11, 12	Clamp kit	633011
<b>H</b>	9	Scimvac.cover	633012
<b>I</b>	16, 17	Mounting frame WIDE, incl. screws	633013
<b>J</b>	16, 17	Mounting framr CA Marine, incl. screws	633014
<b>K</b>	17, 18	Front WIDE, incl. screws	633015
<b>L</b>	18, 20, 21	Front CA Marine, incl. screws	633016
<b>M</b>	18, 19	Front CA Classic, incl nuts	633017
<b>N</b>	2, 3, 12, 17, 29	Screw kit WIDE	633018
<b>O</b>	2, 3, 12, 17, 20, 21	Screw kit CA Marine	633019
<b>P</b>	13	Lid	633020
<b>Q</b>	10	Cleaning access pipe, low (h = ? mm)	633021
<b>R</b>	10	Cleaning access pipe, standard (h = 100 mm)	633022

	№	Описание	№ арт.
<b>A</b>	—	Заслонка-поплавок для скиммеров старого образца, до 2003 г (ширина 200 мм, высота 176,5 мм)	633002
<b>B</b>	4, 5, 6, 7	Заслонка-поплавок в сборе, низкого профиля. Для скиммеров с короткой горловиной и серии WIDE (ширина 235 мм, высота 136,5 мм)	633003
<b>C</b>	4, 5, 6, 7	Заслонка-поплавок в сборе, стандартная модель. Для скиммеров со стандартной или удлиненной горловиной (ширина 235 мм, высота 206,5 мм)	633004
<b>D</b>	14,15	Набор уплотнителей Classic & Marine	633006
<b>E</b>	14,15	Набор уплотнителей WIDE	633010
<b>F</b>	8	Корзина (фильтр грубой очистки)	631010
<b>G</b>	11, 12	Крепежные хомуты для воротника скиммера	633011
<b>H</b>	9	Скимвак (адаптер для подключения шланга подводного пылесоса)	633012
<b>I</b>	16, 17	Монтажная рама WIDE с болтами	633013
<b>J</b>	16, 17	Монтажная рама CA Marine, с болтами	633014
<b>K</b>	17, 18	Лицевая панель WIDE, с болтами	633015
<b>L</b>	18, 20, 21	Лицевая панель CA Marine, с болтами	633016
<b>M</b>	18, 19	Лицевая панель CA Classic, с болтами	633017
<b>N</b>	2, 3, 12, 17, 29	Набор болтов WIDE	633018
<b>O</b>	2, 3, 12, 17, 20, 21	Набор болтов CA Marine	633019
<b>P</b>	13	Крышка	633020
<b>Q</b>	10	Воротник низкого профиля для скиммеров WIDE	633021
<b>R</b>	10	Воротник стандартный	633022