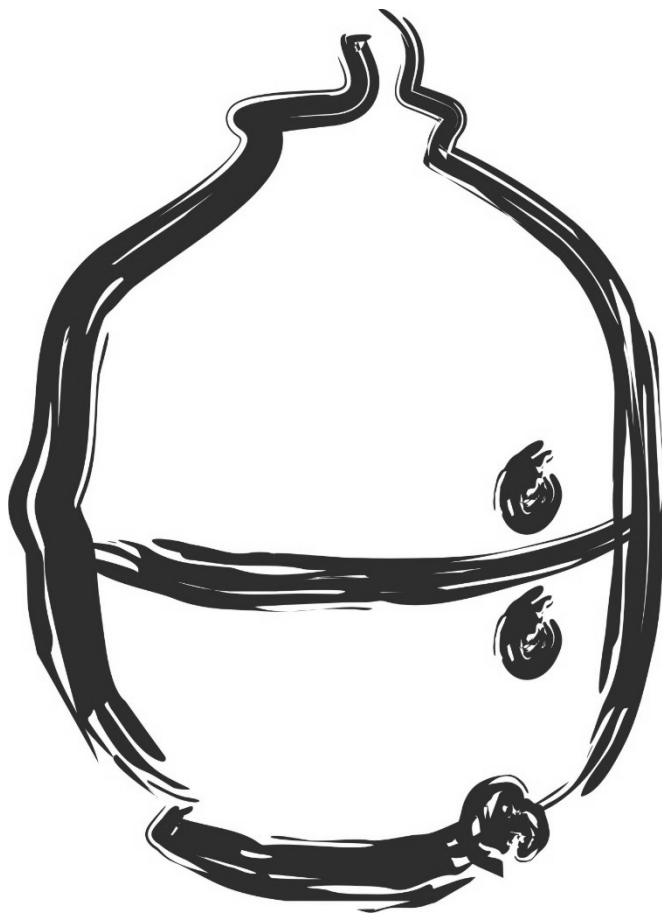


SANDFILTER



INSTALLATIONS- OCH ANVÄNDARMANUAL

SVENSKA

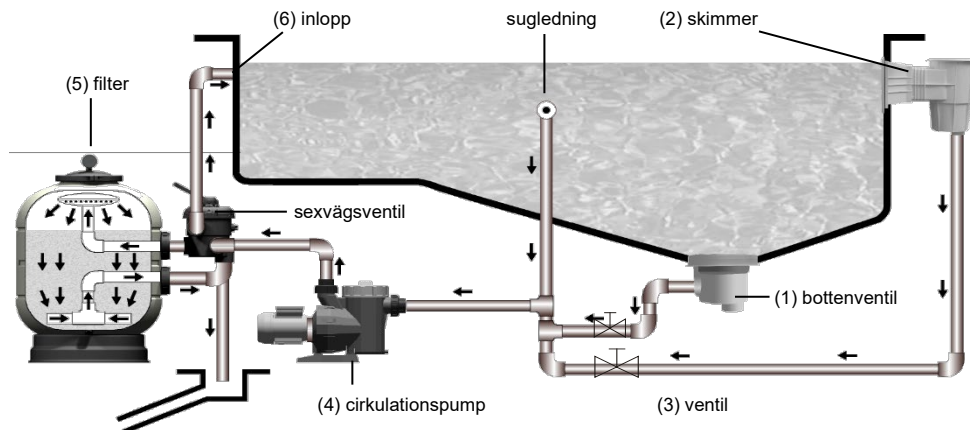
VIKTIGT: Denna bruksanvisning innehåller viktig information om säkerhetsåtgärder som ska vidtas för installation och idrifttagning. Därför måste installatören såväl som användaren läsa instruktionerna innan installationen och uppstarten påbörjas. Spara denna manual för framtida behov.

För att uppnå maximal effekt av filtret, följ instruktionerna nedan:

FILTRERING

För en väl fungerande rening är det nödvändigt att filtrering kombineras med en kemisk rening av poolvattnet. De två processerna kompletterar varandra.

FUNKTIONSPRINCIP

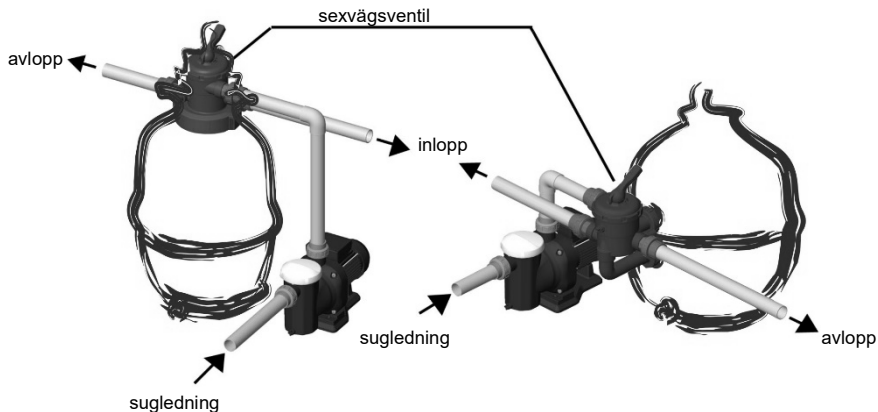


Poolvattnet leds via bottenventilen (1) på botten av poolen och skivornas (2) vid poolytan via ett separat rörverk med ventiler (3), genom cirkulationspumpen (4) till sandfiltret (5).

Efter filtreringen returneras poolvattnet till poolen via inloppet (6) som normalt sett installeras på motsatt sida skivorna och bottenventilen.

I filtret cirkuleras vattnet neråt genom filtermediet och smutspartiklar hålls kvar i filtret.

Filtermediet behöver tvättas med jämna mellanrum för att ta bort smutspartiklar från filtret. Detta sker genom backspolning. Backspolning uppnås genom att vända flödet genom filtret och spola ut det smutsiga filtermediet i ett dräneringsavlopp. När filtertrycket överstiger det normala arbetstrycket med 0,5 bar eller mer behöver det backspolas.



INSTALLATION

Filtret ska installeras så nära poolen som möjligt, och helst cirka 0,5 meter under poolvattennivån. Tillsä tillräcklig dränering finns där filtret installeras.

VIKTIGT: Använd inte metallrör med lin för anslutning mot sexvägsventilen, utan välj rör i plast och gängtejp i teflon. Röranslutningarna är 1 ½ " resp. 2" beroende på modell.

Lämna alltid tillräckligt med utrymme runt sandfiltret för att möjliggöra felsökning och service.

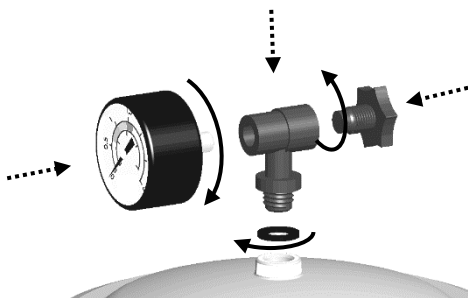
OBSERVERA

Om filtret installeras inomhus måste rätt dimensionerad dränering installeras för att undvika skador vid ett eventuellt läckage. Om detta inte tillses kan filtertillverkaren inte hållas ansvarig för eventuella skador som uppstått på grund av filtret.

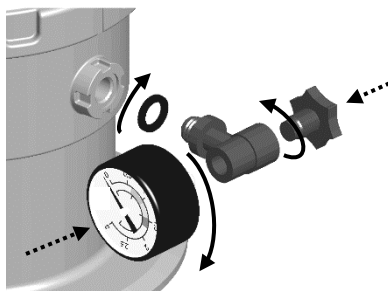
MONTERING

Följ nedan instruktioner för en korrekt montering av filtret:

- 1.- Placera filtret på en jämn horisontell yta.
- 2.- För filter med sidomonterad ventil, installera sexvägsventilen mot filtret. Se till att anslutningarna är rätt placerade.
- 3.- Anslut sexvägsventilens följande anslutningar: pumpanslutning, dränering och returanslutning. Alla tre anslutningarna är väl uppmärkta på ventilen.
- 4.- Montera T-kors, manometer, och luftningsnippel på filtret (se sprängskiss nedan). **Det är inte nödvändigt med gängtejp, då gängorna är självtätande.** Spänn delarna för hand, för att undvika skador.



Montering av manometer (med sidomonterad ventil)



Montering av manometer (med toppmonterad ventil)

FYLLNING AV FILTERMEDIA

För att uppnå maximal effekt av filtret ska det fyllas med sand av kornstorlek mellan 0,4 och 0,8 mm eller filterglas enligt föreskrifter från tillverkaren. Fyll med den mängd filtersand som specificeras på typskylten, enligt nedan:

Fyll filtret först efter att det installerats på rätt plats samt att alla röranslutningar har färdigställts.

- 1.- Skruva loss och ta bort lockringen.
- 2.- Ta bort sexvägsventilen eller det genomskinliga locket (beroende på modell) och O-ringen.
- 3.- Kontrollera att alla dysorna är i bra skick.
- 4.- Fyll filtret till hälften med vatten.
- 5.- Håll varsamt i den angivna mängden sand i filtret.
- 6.- Rengör ovansidan av filteröppningen.
- 7.- Sätt tillbaka O-ringen och sexvägsventilen eller det genomskinliga locket (beroende på modell).
- 8.- Skruva fast lockringen.

Observera: Vid användning, kontrollera att det inte läcker vatten vid lockringen.

Notera: tillverkaren kan inte hållas ansvarig för skador på filtret som uppstår vid påfyllning av sand.

FILTERINGSPROCESSEN

Sexvägsventilen har ett handtag som kan ställas i sex olika lägen för att välja funktion.

VIKTIGT: Stäng alltid av cirkulationspumpen innan ändring av ventilens läge.

FILTRERING

Med cirkulationspumpen avstängd, ändra läget på ventilen till FILTER.

Starta cirkulationspumpen.

Vid driftsättning första gången, läs av trycket på manometern. Det är rekommenderat att anteckna detta tryck, för att senare veta när sandfiltret behöver backspolas. Backspolning ska göras när trycket på manometern ökat 0,5 bar från utgångstrycket. Kontrollera trycket på manometern minst en gång i veckan för att veta när det är dags att backspola.

Tänk på att inställningen för poolens bottenventil kan påverka hur mycket vatten som dras till skimmern. Om det är mycket flytande partiklar i poolen rekommenderas att strypa flödet genom bottenventilen.



BACKSPOLNING

Sanden i filtret formar tusentals kanaler där smuts ansamlas genom filtreringsprocessen. När smuts ansamlas sätts dessa kanaler igen, och antalet kanaler som vattnet kan ta minskar. Det är därför trycket över filtret ökar när filtret behöver rengöras. När trycket har ökat 0,5 bar kan det inte längre ta upp mer smuts och det är då dags att rengöra filtret enligt nedan:

Stäng av cirkulationspumpen till poolen. Ändra ventilen till läget märkt "BACKWASH", med poolens bottenventil och inlopp öppna. Starta cirkulationspumpen och kör den i 2 minuter. Vattnet, sand och smuts spolats då ut via utloppet märkt "WASTE" på ventilen..

Observera: Om man kör i läget "BACKWASH" under lång tid kan filtrets inre delar ta skada.



RECIRKULERING

I det här läget går poolvattnet tillbaka till poolen utan att gå igenom filtret.



WASTE

Om poolen behöver tömmas på vatten kan detta göras via cirkulationspumpen. Tänk på att poolen bara kan tömmas om den är försedd med en bottenventil. Med ventilen ställd på "WASTE" går poolvattnet direkt till utloppet märkt "WASTE" utan att gå igenom filtret. Öppna bottenventilen i poolen helt för att se till att cirkulationspumpen får tillräckligt med vatten. Se till att cirkulationspumpens förfilter inte töms helt för att kunna få sugkraft. Innan dränering, stäng ventilen för skimmern för att undvika att suga in luft.



SKÖLJNING

Efter utförd backspolning, och ventilen ställs i läget "FILTER" kommer vattnet som kommer ut i poolen att vara grumligt i början. För att undvika detta finns ventilläget "RINSE" som fungerar enligt följande: direkt efter "BACKWASH"-läget, stäng av cirkulationspumpen och ställ ventilen i "RINSE"-läget. Kör sedan cirkulationspumpen i en minut för att skölja rent rören. Sköljvattnet kommer ut i utloppet "WASTE". Stäng cirkulationspumpen igen och ändra till läget "FILTER". Starta sedan filtreringen igen som vanligt.



STÄNGT

Som namnet indikerar så är det här läget för att helt stänga för anslutningen till cirkulationspumpen. Detta läge används för att kunna öppna och tömma cirkulationspumpens förfilter.



UPPSTART

När filtret är fyllt med filtermedia måste det spolas igenom ordentligt. Detta görs enligt nedan:

- 1.- Öppna luftningsnippeln för att släppa ut luft ur filtret.
- 2.- Ställ ventilen i "BACKWASH"-läget.
- 3.- Öppna ventilerna till poolen och kör cirkulationspumpen i några minuter. Dra åt luftningsnippeln när det börjar komma vatten istället för luft.
- 4.- Stanna cirkulationspumpen, ställ ventilen i "RINSE"-läget och kör cirkulationspumpen i en minut. Stanna sedan cirkulationspumpen igen, och ställ ventilen i "FILTER"-läget.

När detta är klart kan filtret börja användas för att filtrera poolvattnet.

VIKTIGT: Cirkulationspumpen ska alltid stängas av innan man ändrar läget på ventilen, då ventilen annars kan ta skada.

SKÖTSEL

Använd inte lösningsmedel för att rengöra filtret, detta kan skada filtret och särskilt ytan.

Byt alltid ut rördelar och packningar som är skadade eller i dåligt skick.
Backspola och skölj filtret vid behov, enligt instruktionen i den här manualen.

Sanden behöver bytas ut helt efter cirka tre år.

För vinterförvaring, följ nedan instruktion för att undvika skador på filtret:

Utför en backspolning och spola rent filtret enligt manualen.

Töm filtret på vatten genom dräneringspluggen.

Ta bort locket och ha filtret öppet när det inte används.

När det är dags att köra igång filtreringen igen, följ instruktionerna under avsnittet UPPSTART.

FELSÖKNING

Symtom	Trolig orsak	Åtgärd
Cirkulationen genom filtret är lågt.	Cirkulationspumpens förfilter är blockerat.	Rengör förfiltret.
	Cirkulationspumpens motor går åt fel håll.	Ändra cirkulationspumpens riktning.
	Poolens ledningar på sugsidan är blockerade.	Rengör ledningarna.
Värdet på pressostaten varierar kraftigt.	Cirkulationspumpen tar in luft.	Kontrollera cirkulationspumpens förfilter och poolens ledningar på sugsidan för läckage.
	Skimmer, eller annan returledning är inte fullt öppen.	Kontrollera att ventilerna på sugsidan är fullt öppna.

SÄKERHETSFÖRESKRIFTER

Starta aldrig filtersystemet utan vatten i ledningarna.

Stäng alltid av cirkulationspumpen innan ventilens läge ändras.

Anslut inte filtersystemet direkt till vattennätet, då trycket kan vara för högt och filtret kan ta skada.

Rengör inte locket med lösningsmedel, eftersom det kan skada dess yta och finish.

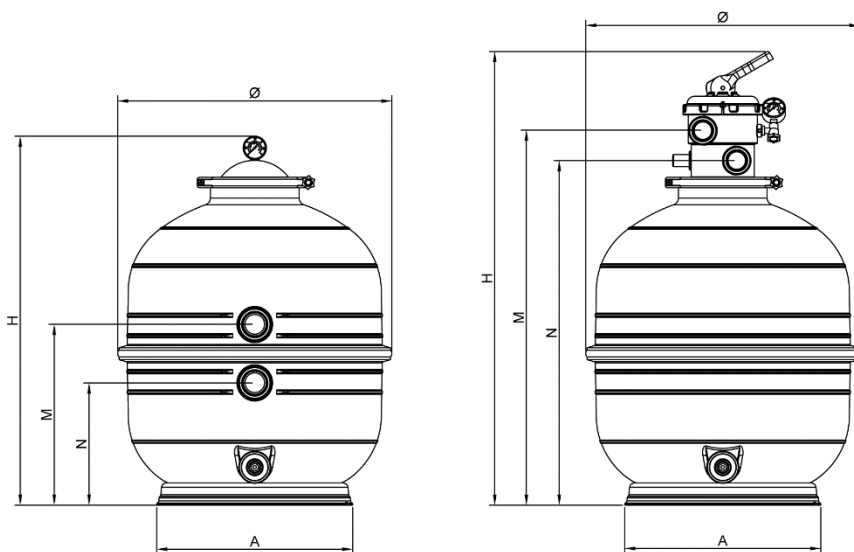
För gängade anslutningar, spänn inte för hårt, eftersom detta kan skada anslutningarna.

Använd inte gängtejp som tätning!

TEKNISKA DATA

FILTERDIAMETER	400 mm	500 mm	600 mm	750 mm
FILTRERINGSYTA	0,126 m ²	0,196 m ²	0,283 m ²	0,442 m ²
REKOMMENDERAT FLÖDE	6 m ³ /h/m ²	9 m ³ /h/m ²	14 m ³ /h/m ²	21 m ³ /h/m ²
FYLLNADSMÄNGD SAND	60 Kg	100 Kg	150 Kg	300 Kg
REKOMMENDERAD KORNSTORLEK	0,5 – 0,7 mm			
MAXIMALT ARBETSTRYCK	1,4 Kg/cm ²	2,5 Kg/cm ²	2,5 Kg/cm ²	2,5 Kg/cm ²

MÅTT



Modell	Ø mm	H mm	M mm	N mm	A mm
FM 400L	462	690	347	222	330
FM 500L	594	790	385	260	419
FM 600L	672	860	415	290	419
FM 400T	462	770	635	635	330
FM 500T	594	970	801	737	419
FM 600T	672	1043	874	810	419

36629E201 IP00-04

Made in Spain
NIF ES A17092610

- Med reservation för tryckfel och ändringar av ingående delar utan förvarning.