



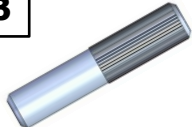


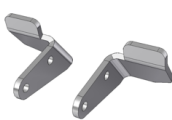

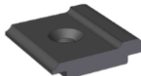

**MANUAL ALVA & LEIA
(SPECIALSORTIMENT – MÅTTBESTÄLLDA POOLTAK)**

GULLBERG *GJ* JANSSON

Rev. 15.04.2019

Stycklista





Smådelar för skenor:

6 x 60 Försänkt skruv	Betongplugg 10 x 50	Skensprint	Skenlåsning [H-V]	Nit 4 x 12
1 	2 	3 	4 	5 
Låsbeslag [H-V]	M6 x 20 Kullrig skruv	Stoppbit	Ändstycke skena [H-V]	
6 	7 	8 	9 	

Smådelar för skenlös sida:

Stoppbit - Borste	4,8 x 40 Försänkt skruv	Markmutter	Markfäste
10 	11 	12 	13 
Lim	Markfäste- trädäck		
14 	15 		

Smådelar för gavelinstallation:

4,8 X 25 Kullrig skruv	Gummilist - Utsida	4,8 X 60 Försänkt skruv	4,8 X 50 Specialskruv
16 	17 	18 	19 

MANUAL ALVA & LEIA

(SPECIALSORTIMENT – MÅTTBESTÄLLDA POOLTAK)

Allmän information

Pooltaken Alva och Leia levereras i färdigmonterade sektioner bortsett från gaveln som monteras på plats. På plats görs även installation av skenor samt smådelar. När skenor och smådelar är på plats förs sektionerna på plats.

Läs manualen noggrant före montering. Vid frågor eller problem, kontakta din återförsäljare.

Alva och Leia pooltak tillverkas enligt standard ISO 9001/2000.

Före montering, kontrollera underlaget där pooltaket skall placeras. Underlaget skall vara horisontellt. Höjdskillnader får inte vara mer än 0,5 cm per 1 meter. Vid trädäcksinstallation måste skenor skruvas vara förankrade i regler eller i eventuella kortlingar.

Vid övriga underlag tex vid sten, måste det solida djupet vara minst 10 cm och förankringsbart.

Pooltaksdelar som redan är monterade på Alva och Leia beskrivs inte i denna manual. Delar som behövs för montering av pooltaket är med i tillbehörslådan som följer med leveransen tillsammans med stycklista, ritning med mått och manual.

Alva och Leia är tillverkade av pulverlackerade aluminiumprofiler och paneler i polykarbonat (PC). Rostfria detaljer är av A2 kvalitet. Plastdetaljer är gjorda av Polyamid (PE). Gummilist runt panelerna är gjorda av etenpropengummi (EPDM). De andra gummilisterna är gjorda av silikon.

I. Installation skenor

1.1 Mät poolens bredd i fram- och bakkant (fram: W_F , bak: W_B)

1.2. Mät bredden på utsidan av skenorna (R_0). Ta värdet av totala bredden (R_0) minus poolens bredd (W_F / W_B). Halvera summan för att få avståndet mellan poolkanten och skenans utsida. Markera positionen. (Bild. 1.)

1.3 Kontrollera skenornas diagonalmått.

W_F = Poolens yttermått i framkant

W_B = Poolens yttermått i bakkant

D_F = Avståndet mellan poolens yttermått och skenans yttermått i framkant

D_B = Avståndet mellan poolens yttermått och skenans yttermått i bakkant

R_0 = Skenans yttermått

K = Diagonal

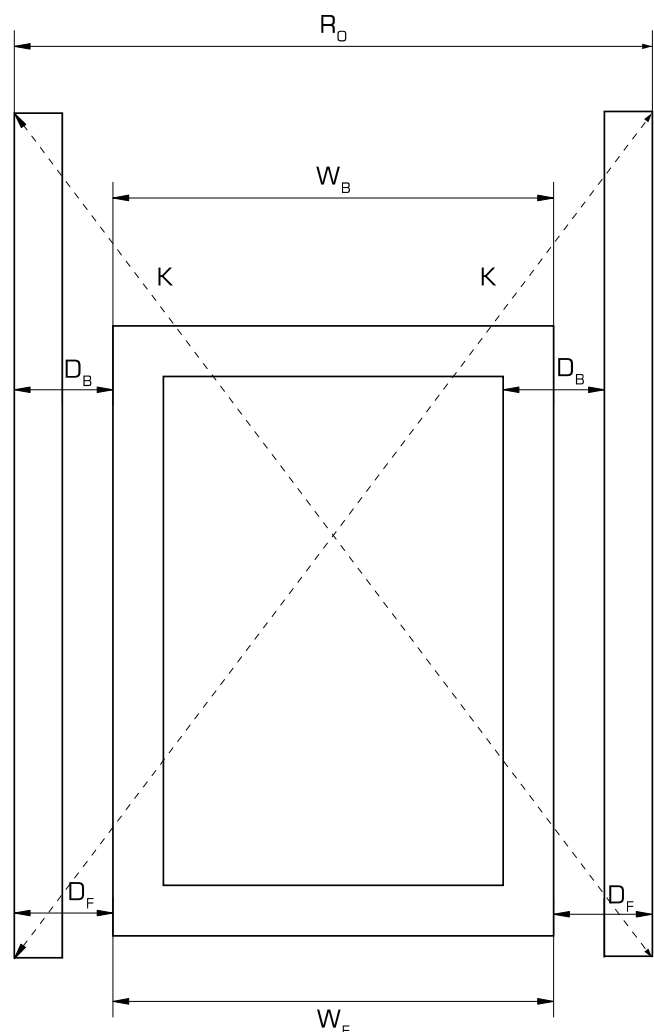
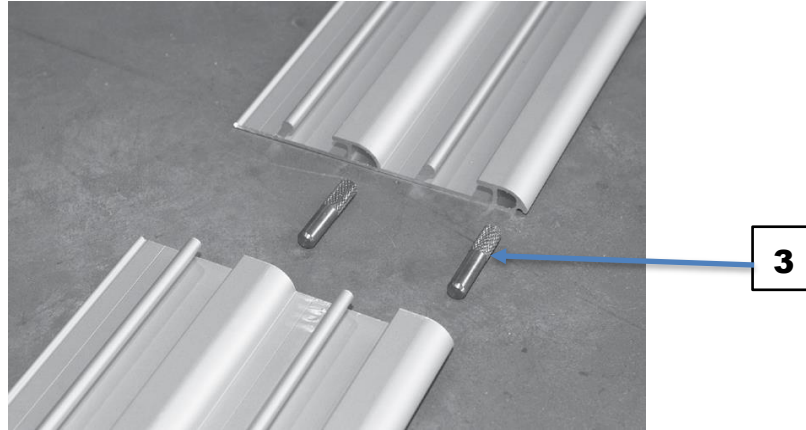


Bild 1

1.4. Montera ihop skenorna med skensprint (Bild. 1/1, pos.3). För in skensprintarna i skenan och slå försiktigt med en hammare (Bild. 1/2). Anslut sedan nästa skena och tryck ihop båda skenorna tills de ligger tätt emot varandra (Bild. 1/3).



(1/1)



(1/2)

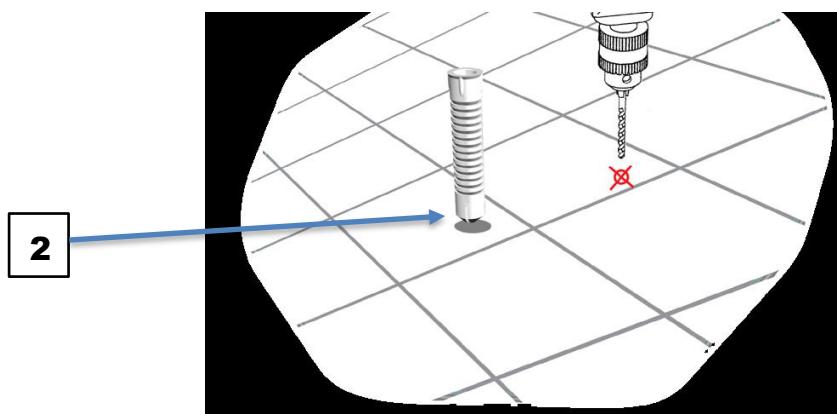


(1/3)

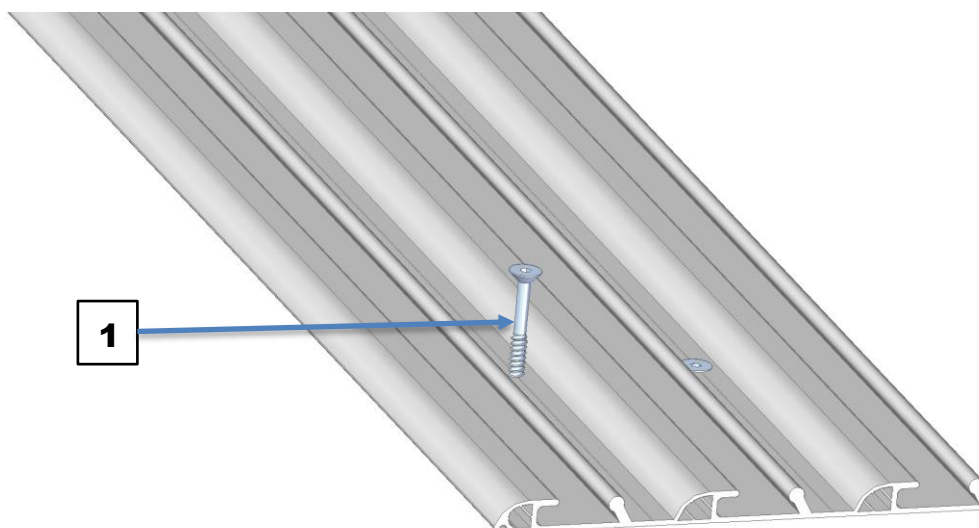
1.5. Placera skenorna på båda sidor av poolen och se till att skenans ände hamnar på markeringen 1.2.

1.6. Justera skenan med hjälp av diagonalmåttet (K). Diagonalmåtten ska vara lika. (Bild.1)

1.7. Fixera skenan på ena sidan av poolen. Om skenan har beställts med förborrade hål för montering på hårt underlag tex. sten, placera då betongpluggarna under de förborrade hålen. (Bild. 1/4, pos.2) (Bild. 1/5, pos.1).



(1/4)

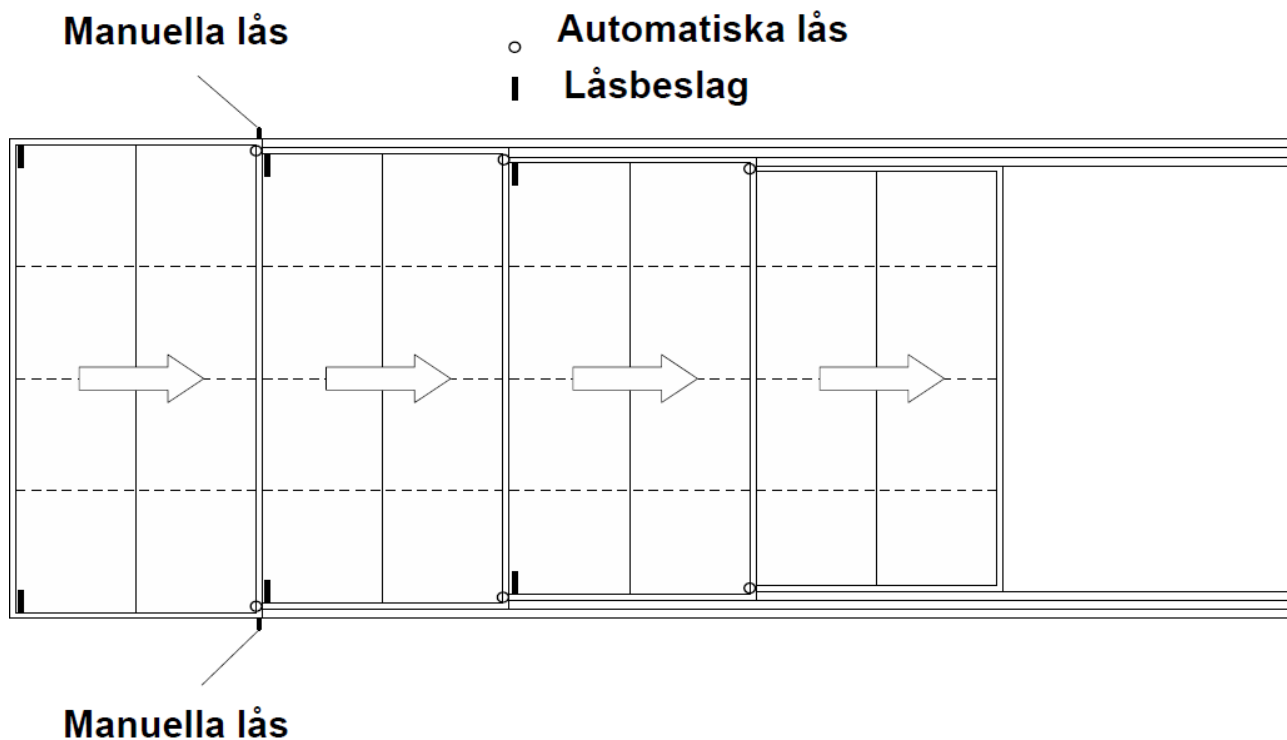


(1/5)

1.8. Innan skenan fixeras permanent mot underlaget, kontrollera att skenan ligger horisontellt samt att yttermåttet R_0 och diagonalmåttet K stämmer.

II. Montera sektionerna på skenan

2.1 Organiserar sektionerna för montering på skenan



(2)

2.2. Placera största sektionen framför skenan på mjukt underlag för att undvika skrapmärken.

2.3. Lyft upp sektionen vid skensidan och för sektionen försiktigt in på skenan. Passa in vindsäkringar och hjul mot skenan. Det är bra att vara tre personer vid detta moment, en på var sida i framkant och en i bakkant.

2.4. Rulla på sektionen på skenan. Justera vindsäkringarna med en insexnyckel om det behövs. Taket ska inte kunna lyftas ur och vindsäkringarna ska inte skrapa i skenan. (Bild 2/1)

2.5. Upprepa 2.2-2.4 med de andra sektionerna.



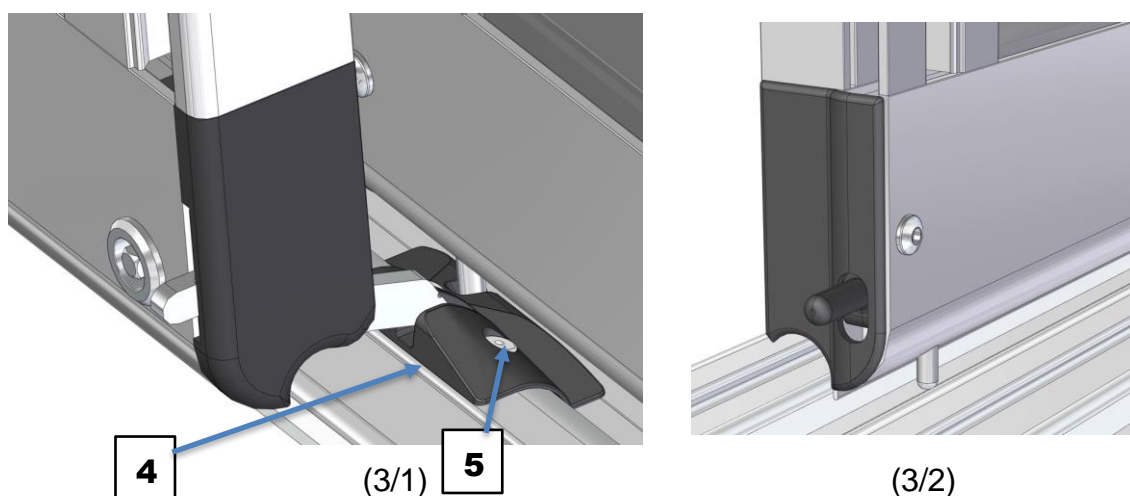
(2/1)

III. Installation av lås

Det automatiska låssystemet fungerar endast om pooltaket öppnas från största sektionen och skjuts mot den minsta sektionen. För att skjuta taket åt motsatt håll, öppna taket och för den största sektionen över den minsta, dra sedan sektionerna samlade tillbaka.

Beskrivning av lås

På den största sektionen sitter manuella lås (Bild.2 och 3/1). På de övriga sektionerna sitter automatiska lås (Bild. 2 och 3/2).



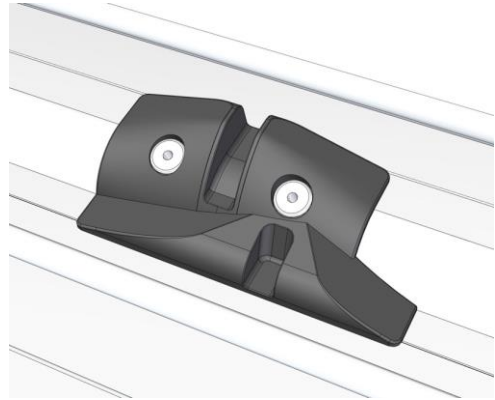
3.1. Montera låsbeslag (Bild. 3/3, pos.6) i framkant av sektionernas insida (skruv nr.7). Minsta sektionen har inget låsbeslag



3.2. Börja med att montera de manuella låsen i bakkant av den största sektionen. När samtliga sektioner är placerade enligt bild 2, placera skenlåset för största sektionen (Bild. 3/4-3/5, pos 4) på skenan och markera var hålen på skenan ska vara.



(3/4)

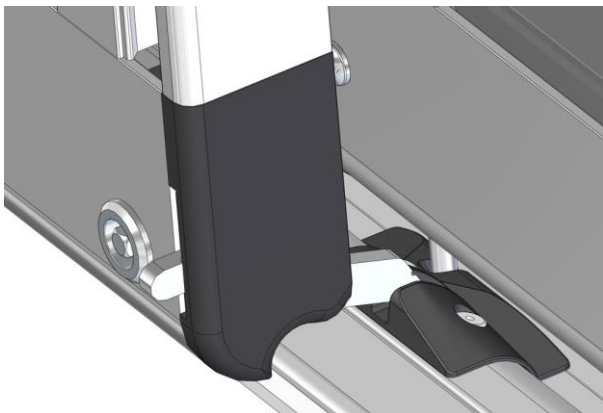


(3/5)

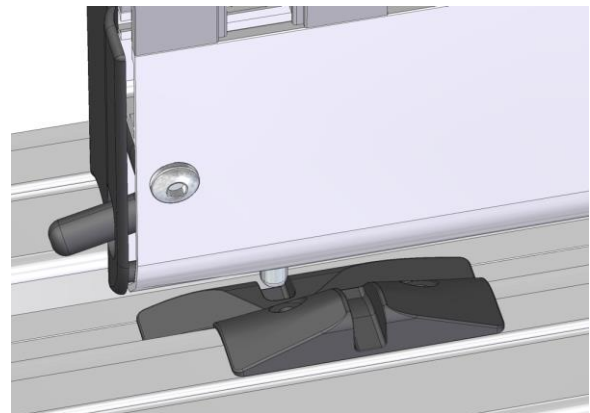
3.3. Borra på markeringen (Borr 4.1 mm) och nita fast skenlåset med medföljande nitar. Upprepa hela proceduren på andra skenan om pooltaket har skenor på båda sidor. Det är viktigt att skenlåsen är i samma linje på skenorna.

3.4. Kontrollera att låsarmen på det manuella låset går tillräckligt djup ner i skenlåset. Om inte justera låset i höjled med de 2 skruvarna som håller det manuella låset.

3.5. I skenlåset vid största sektionen kommer även andra sektionens automatiska lås att låsas (Fig.3/6-3/7).



(3/6)

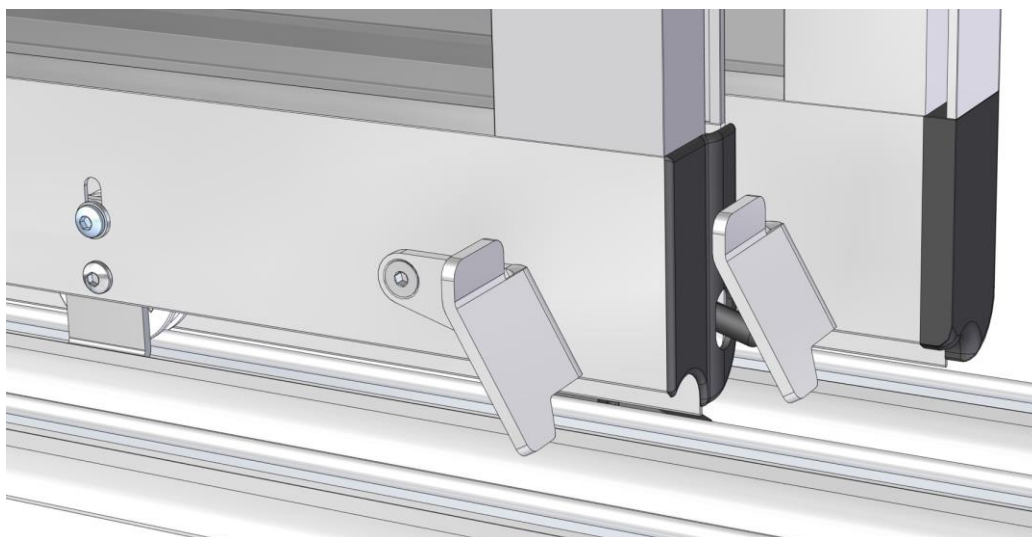


(3/7)

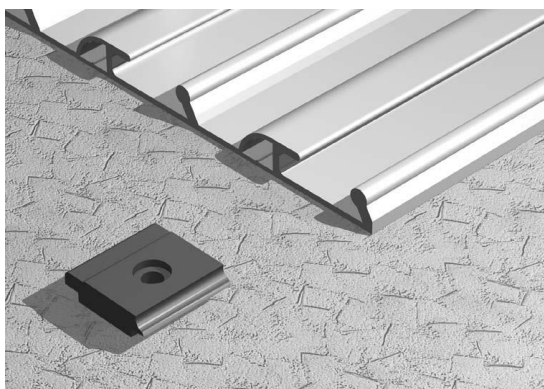
3.6. För in nästa sektion under den redan fixerade större sektionen så att gummilisten på den lägre sektionen sluter tätt mot den större sektionen. Avvikelser kan bero på att montering inte skett enligt pooltakets ritning.

Upprepa ovan steg för samtliga sektioner.

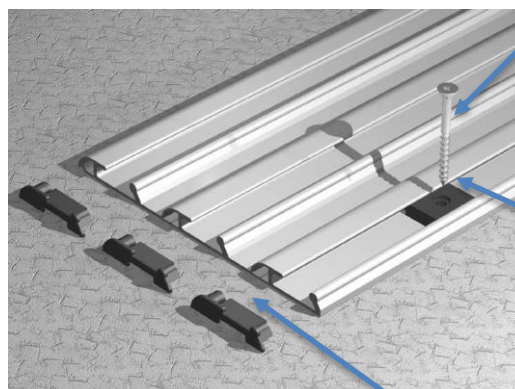
3.7. Efter att ha låst upp det manuella låset på största sektionen skjuts sektionerna mot den minsta och öppnas automatiskt.



3.8. Efter att ha monterat skenlåsen för samtliga sektioner, montera stoppbiten i skenans ände (Bild.3/7-3/8). Detta hindrar sektionen att rulla av skenan.



(3/7)



(3/8)

9

1

8

3.9. Montera skenans ändstycken (pos 9) (Bild.3/8-3/9).

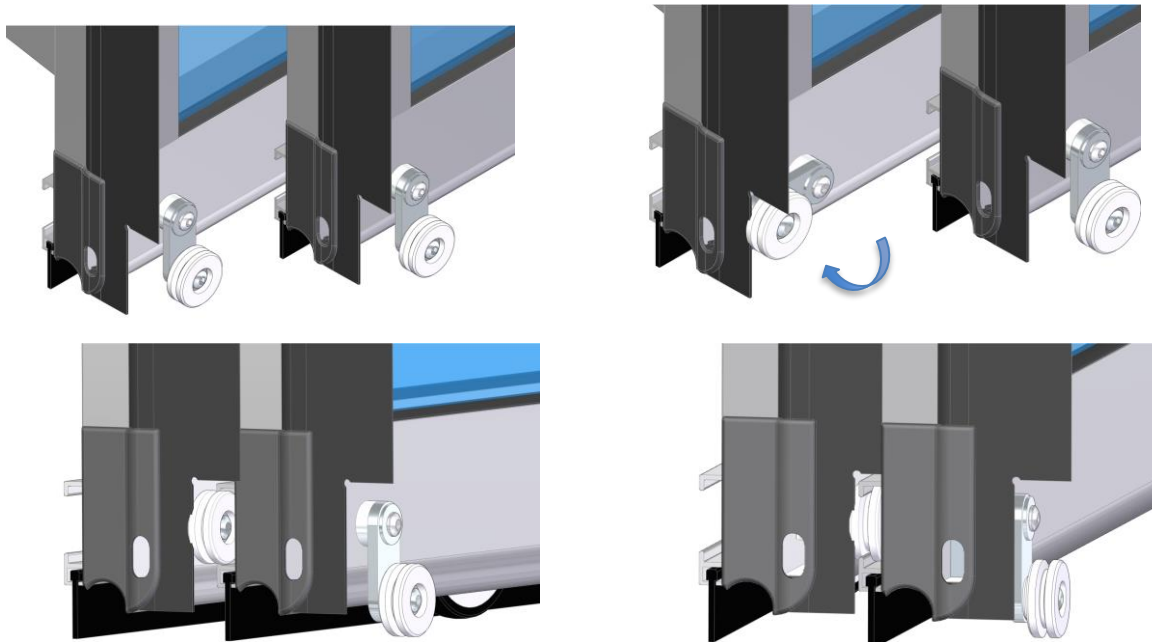


(3/9)

IV. Pooltak Leia och Alva med skena på endast en sida

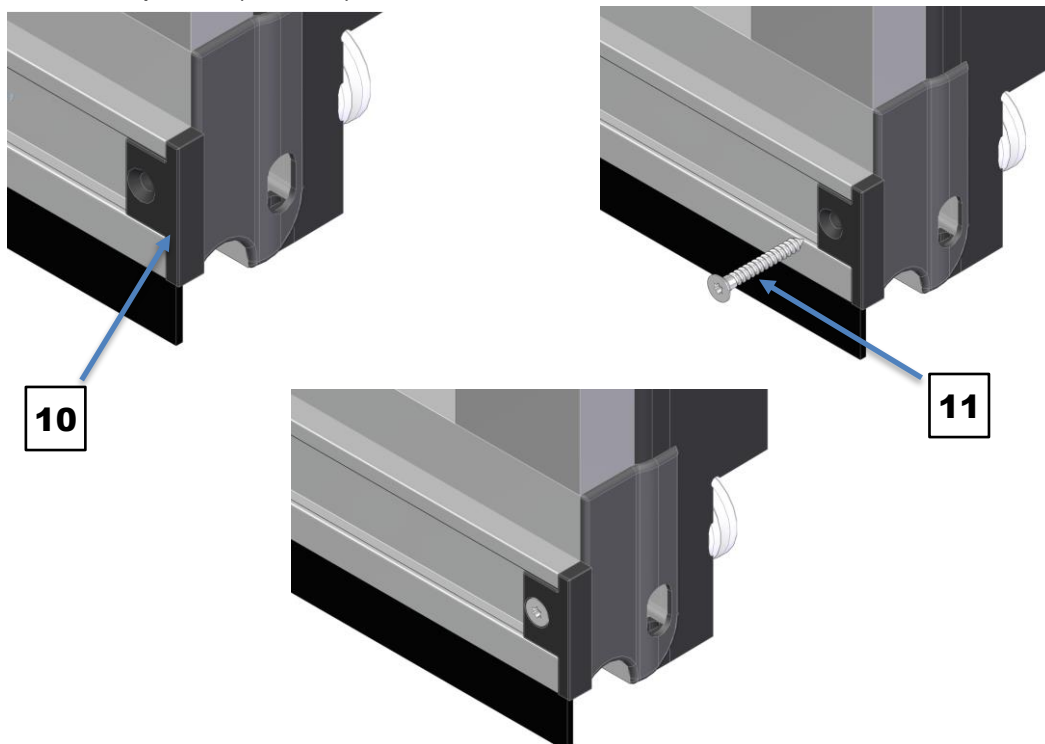
4.1. Montering av styrhjul

När sektionerna skjuts ihop, för styrhjulet i spåret på den större sektionens H-profil. Styrhjulet skall alltid skjutas in i spåret med hjulet framåt (dvs mot den största sektionen).



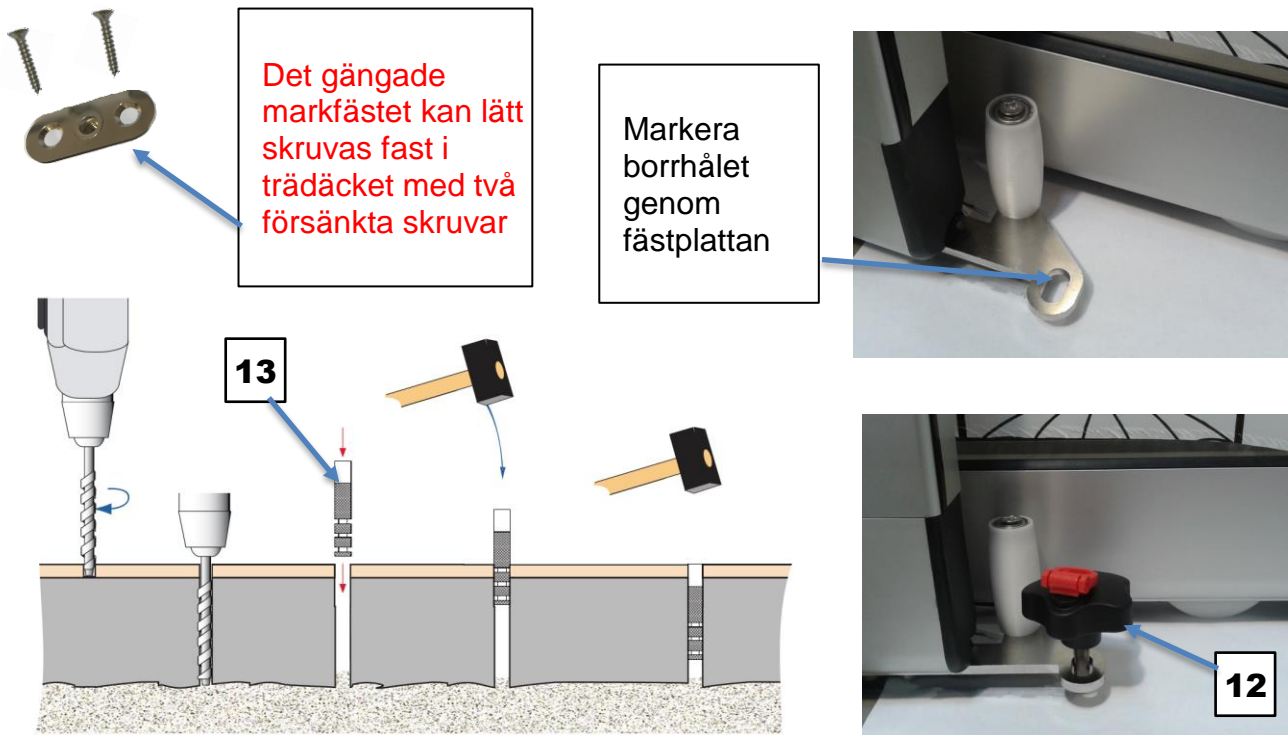
4.2. Montera fast styrhjulet i spåret

Efter att ha fört ihop sektionerna, montera stoppbit-borsten så att styrhjulet och borsten inte kan åka ur spåret. (Pos 10)



4.3. Installation av skenlösa sidan mot underlaget

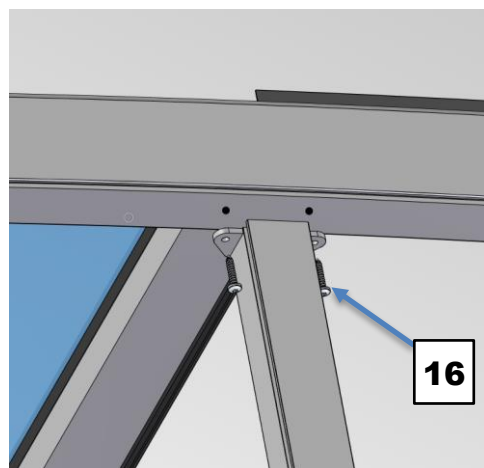
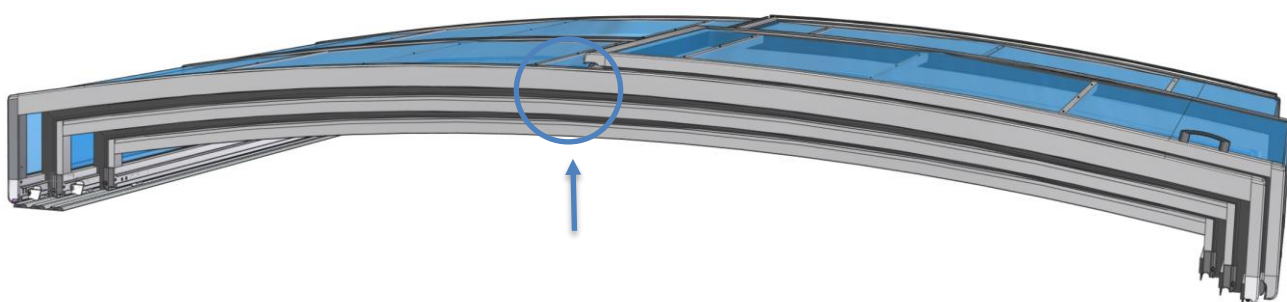
Låt pooltaket vara helt stängt och i rätt position för att installera låsen på den skenlösa sidan. Markera genom hålet på fästplattan. Vid hårt underlag borra enl. bild 3. Vid trädäck, använd markfäste för trädäck (Pos.15.).



V. Installation gavel

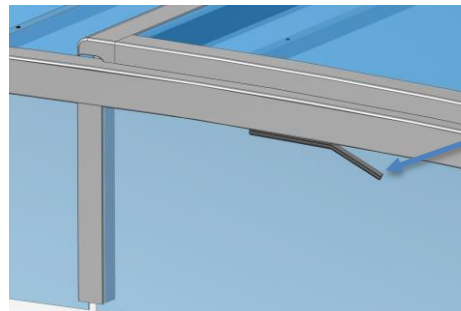
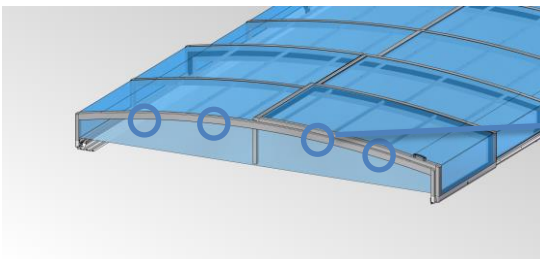
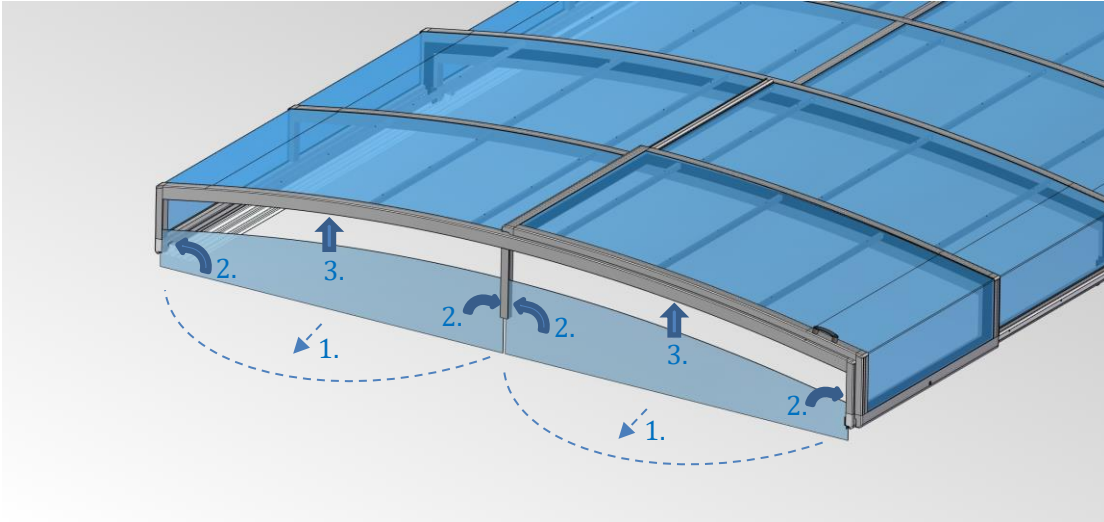
5.1. Montering av den mittersta vertikala profilen

Installation av gaveln börjar med montering av den mittersta vertikala profilen mot bågprofilen. Använd skruv nr. 16



5.3 Tillfällig fixering av gavelpaneler

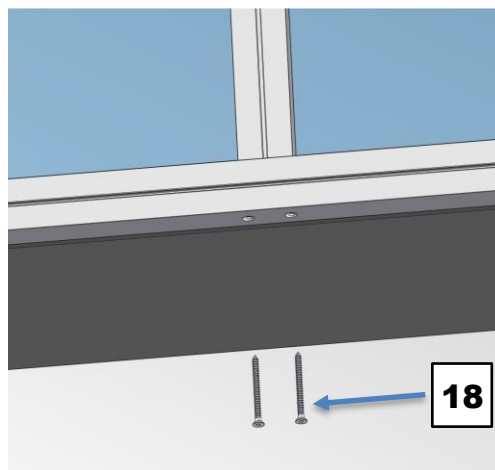
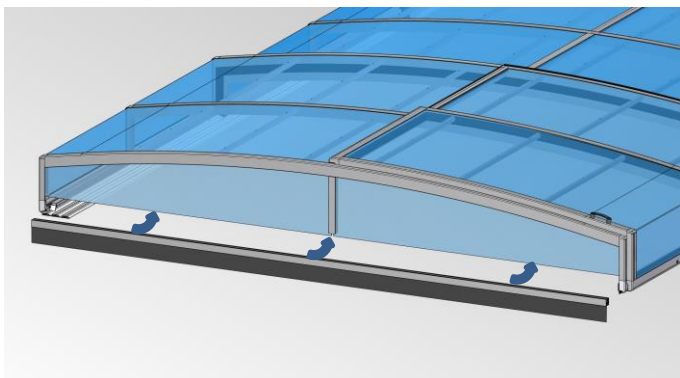
Ta av skyddsplasten på panelerna för in panelerna i spåren och fixera dem med gummilist (15 - 20 cm långa bitar), se bild 17. Två bitar i ovankant och en på sidan gör att panelerna hålls på plats. Spreja med medföljande fönsterputs för att enkelt få listerna på plats.



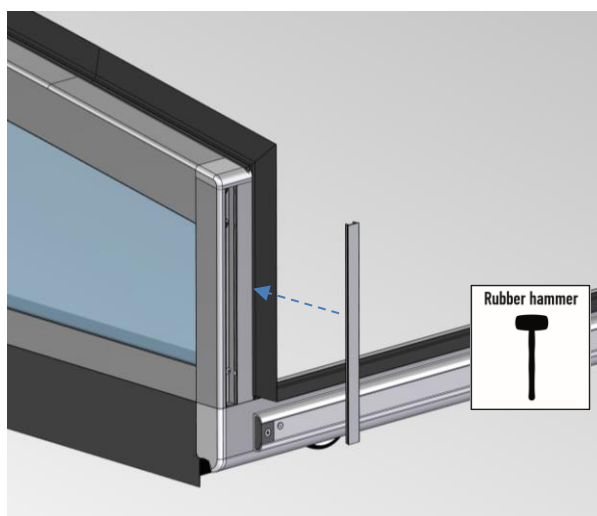
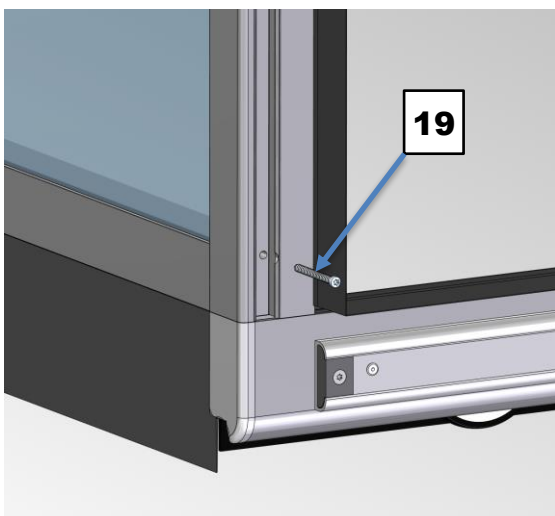
17

5.4. Installation av bottenprofilen

Börja med att skruva fast bottenprofilen i den vertikala mittenprofilen underifrån med skruv (pos 18). Om gaveln har 100 mm gavellist i botten och ingen uppvikbar gavel finns det inte tillräckligt med plats för att skruva fast skruvarna. Ta då av sektionen från skenan, lyft upp sektionen och lägg något temporärt under H-profilen så den stannar uppe.



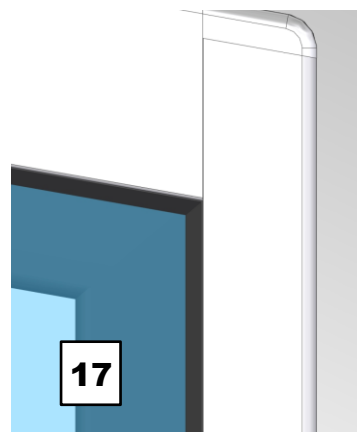
När mittenprofilen är monterad, fortsätt att skruva fast gaveln från sidan med skruvar pos.19.



5.4 Paneltätning av gaveln

Montera paneltätningen på gavelns paneler (Pos 17.),
Klipp hörnen i vinkel för bäst passning

Montera försiktigt täcklocket på de vertikala profilerna,
använd gummihammare vid behov.



Före användning av pooltaket och för att säkerställa bästa funktion bör nedan information tas i beaktning.

1. Snöviktt – Pooltak är av aluminiumkonstruktion vilket innebär att snövikten är begränsad. Vid kraftigt snöfall måste snön omedelbart tas bort från pooltaket. Tänk på att blötsnö väger mycket!
2. Vindsäkring – Sektionerna måste vara fixerade/låsta. Eventuell vikbar gavel, dörr eller annan öppningsbar detalj måste vara stängd/låst.
3. Skenorna ska hållas rena från skräp (sand, grus, löv och grenar).
4. Panelens gummilist kan på grund av termisk expansion glida ur aluminiumprofilen. Om detta händer, spraya med fönsterputs och tryck tillbaka gummilisten.
5. Pooltaket ska endast rengöras med vatten. Använd ej högtryckstvätt eller borstar, svampar eller rengöringsmedel med slipmedel.
6. Rörliga delar (lås, fjäder, etc.) bör behandlas med WD 40 minst 2 ggr/år (före och efter säsongen).
7. Pooltaket bör öppnas och stängas sakta och försiktigt. Eftersom delarna är gjorda för att positionera och fixera sektionerna, inte bromsa och stoppa sektionerna, bromsa gärna in vid varje automatisk låsning. Skenlåsen är slitagedelar och kan behöva bytas efter några år. Skador som uppkommit pga. ovarsam hantering omfattas inte av garanti.
8. Kemikalier (felaktiga vattenvärden i poolen, aggressiva rengöringsmedel etc.) kan missfärga fästelement av rostfritt stål (A2, 1.4301). det påverkar inte materialkvaliteten och kan lätt avlägsnas med en mjuk trasa och flytande rengöringsmedel (utan slipmedel).

Skador som uppkommer pga. att ovanstående punkter inte efterföljs omfattas inte av garantin.