



### Hi-Flow titan 13-75kW

Hi-Flow är en spiralvärmväxlare tillverkad av titan för användningsområden där risken för korrosion är stor. Titan används med fördel där saltvatten eller t.ex. klorinator används. Hi-Flow lämpar sig även för installationer där trycket på hetvattensidan är mycket högt. Lämplig för pooler upp till 300m<sup>3</sup>.

Det maximala trycket för sekundärsidan (poolvattnet) är 5 bar och för primärsidan (hetvattnet) 30 bar.

Hi-Flow är en **spiralvärmväxlare** tillverkad i **titan**. Titan är ett ultimata val **tillsammans** med t.ex. **saltklorinator**. Klarar **installationer** med höga **tryck**.

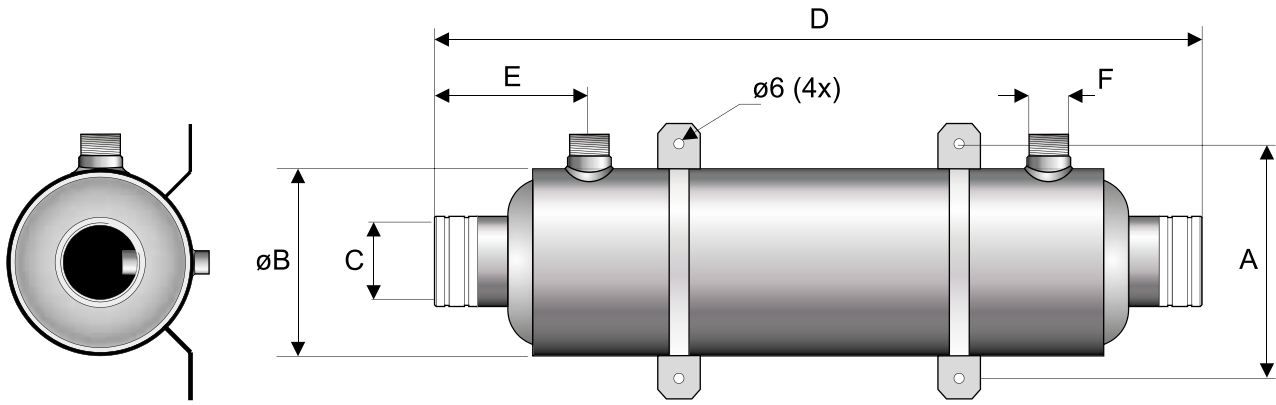
### Fördelar och egenskaper

- **Titan** - Högsta möjliga kvalitet och livslängd, anpassad för simbassänger med saltvatten eller saltgenerator/klormaskin.
- **Spiral för värmemediet** - För installationer med höga tryck.
- **Slanganslutning med invändig rörgänga (sekundärsidan)** - Flera anslutningsmöjligheter.
- **Försedd med dykrör** - Enkel installation av extern temperaturgivare.
- **Ställbara fästen i rostfritt syrafast stål** - För enklare och mer flexibel installation.
- **Tre storlekar 28, 40 och 75kW** - För pooler upp till 300m<sup>3</sup>.
- **Ansluts till värmepanna, värmepump, solfångaranläggning eller annan värmekälla** - Passar alla installationer.
- **Godkänd enligt tryckkärlsdirektivet (PED, 97/23/EC)** - Viktigt för produktsäkerheten.

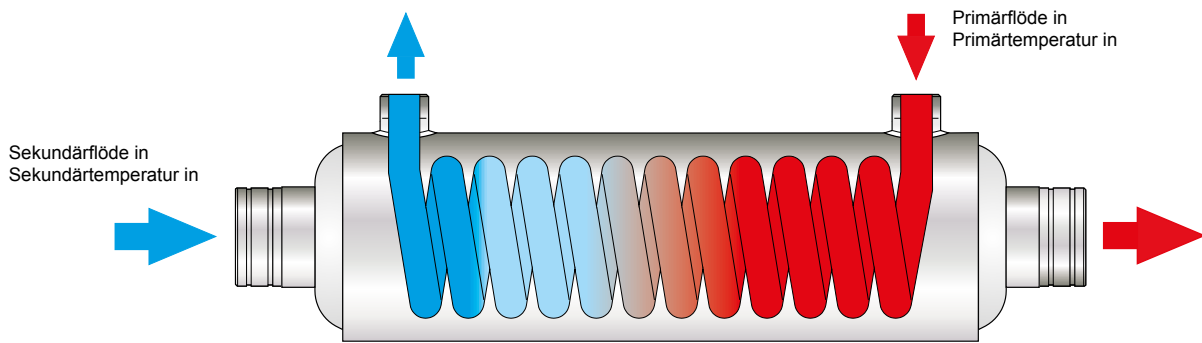
### Vilken värmväxlare ska du välja?

Tekniska data		Kapacitet			Primärsida, varmvatten		Sekundärsida, kallt vatten		kg
Art.nr	Modell	kW	kBtu/h	kcal	l/min	tryckfall mVp	l/min	tryckfall mVp	
11332	T 28	28	95	24 075	20	1	300	1.1	1.9
11333	T 40	40	135	34 393	40	2.3	350	1.7	2.0
11334	T 75	75	260	64 480	45	5.2	350	1.7	2.9

Kapacitet vid 60°C temperaturdifferens gäller 11332 och 11333, kapacitet vid 70°C temperaturdifferens gäller 11334



Måttabell								
Art.nr	kW	A	B	C	D	E	F	G
11332	28	139	113	1½"	470	95	1"	51
11333	40	139	127	1½"	510	108	1"	51
11334	75	139	127	1½"	754	108	1"	51



För att minimera risken för luftfickor skall Hi-Flow alltid monteras horisontellt.

### Installationsöversikt Hi-Flow titan

1. Bräddavlopp
2. Belysning
3. Jet Swim
4. Inlopp
5. Bottenavlopp
6. Pump
7. Filter
8. Värmeväxlare
9. Backventil
10. Värmepanna
11. Avlopp

