



Hi-Temp titan 40-75kW

Hi-Temp titan är en spiralvärmväxlare tillverkad av glasfiberförstärkt termoplast med en hög glasinblandning för extra hållbarhet. Den är försedd med en spiral av titan för de mest krävande installationerna där risken för korrosion är stor, t.ex. i pooler med saltvatten eller där klorinator används. Lämplig för pooler upp till 300m³.

Det maximala trycket för sekundärsidan (poolvattnet) är 4 bar och för primärsidan (hetvattnet) 5 bar.

Hi-Temp titan är en **spiralvärmväxlare** tillverkad av **glasfiberförstärkt termoplast** och **titan** för extra hållbarhet. Lämplig för **installationer** med t.ex. **saltklorinator**.

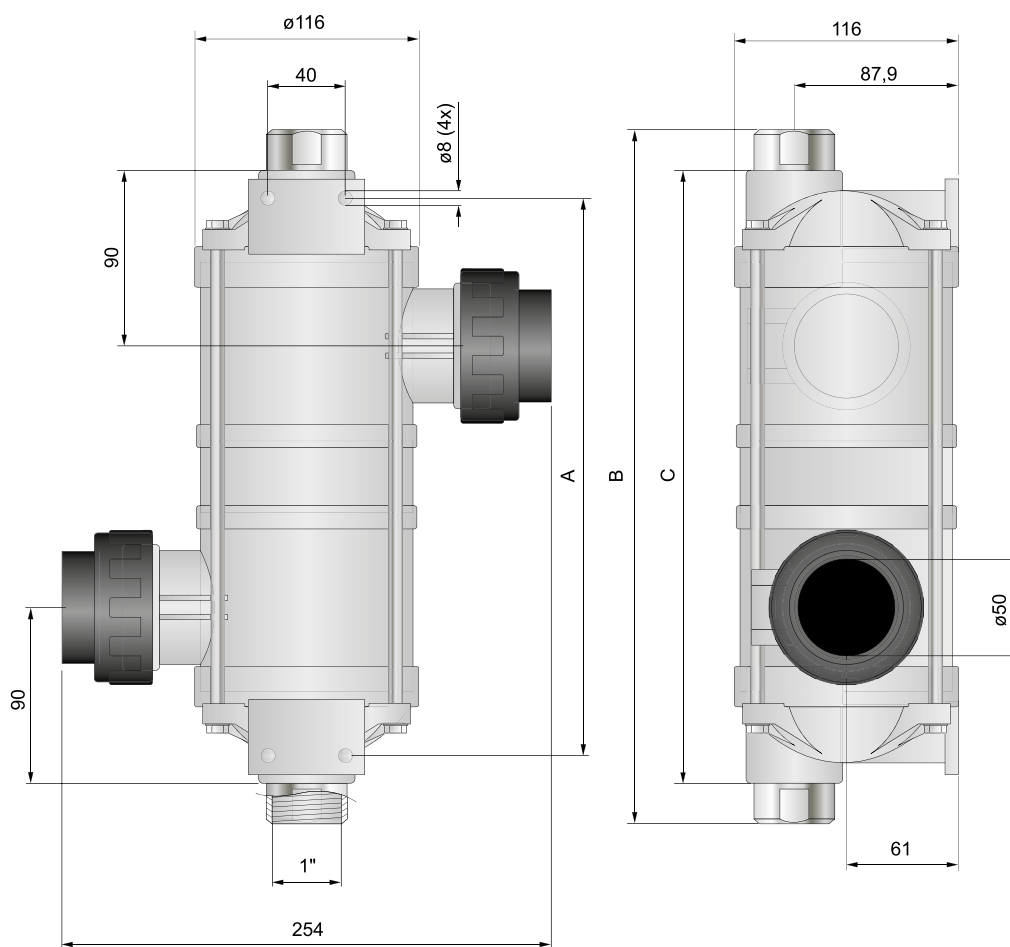
Fördelar och egenskaper

- **Mantel av termoplast** - Hög kvalitet och lång livslängd.
- **Spiralrör för hetvattnet av titan** - För de mest krävande installationerna där risken för korrosion är stor.
- **Integrerat väggfäste** - För enklare installation.
- **Unionskopplingar för limning av Ø50mm rör** - För enkel rörinstallation.
- **Två storlekar 40 och 75kW** - För swimmingpooler upp till 300m³.
- **Ansluts till värmepanna, värmepump, solfångaranläggning eller annan värmekälla** - Passar alla installationer.

Vilken värmväxlare ska du välja?

Tekniska data		Kapacitet			Primärsida, varmvatten		Sekundärsida, kallt vatten		
Art.nr	Modell	kW	kBtu/h	kcal	l/min	tryckfall mVp	l/min	tryckfall mVp	kg
11322	HTT 40	40	135	34 393	52	1.5	300	1.1	2.3
11324	HTT 75	75	260	64 488	58	2.5	300	1.2	3.5

Kapacitet vid 70°C temperaturredifferens



Måttabell				
Art.nr	kW	A	B	C
11391	40	417	375	335
11392	75	667	625	585

Installationsöversikt Hi-Temp titan

1. Bräddavlopp
2. Belysning
3. Jet Swim
4. Inlopp
5. Bottenavlopp
6. Pump
7. Filter
8. Hi-Temp titan
9. Backventil
10. Värmepanna
11. Avlopp

