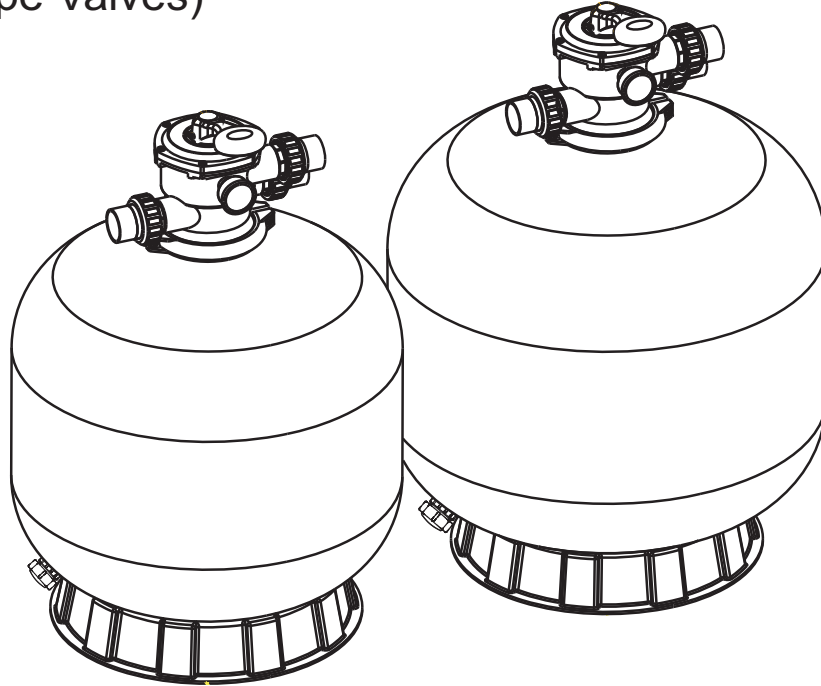




Models: V350, V400, V450, V500, V650, V700  
(Link by Clamp type Valves)



## FUNCTION

The filter uses special filter sand to remove dirt particles from pool water. The filter sand is loaded into the filter tank and functions as a permanent dirt removing media. When the control valve is in the FILTER position, the pool water which contains suspended dirt particles, is pumped through your piping system and is automatically directed by the patented filter control valve to the top of the filter tank. As the pool water is pumped through the filter, dirt particles are trapped by the sand bed, and filtered out. The cleaned pool water is returned from the bottom of the filter tank, through the control valve and back to the pool through the piping system. This entire sequence is continuous and automatic. It provides for total recirculation of pool water through your filter and piping system.

After a period of time, the accumulated dirt in the filter causes a resistance to flow, and the flow diminishes. This means it is time to clean your filter. With the control valve in the BACKWASH position, the water flow is automatically reversed through the filter so that it is directed to the bottom of the tank, up through the sand, flushing the previously trapped dirt and debris out the waste line. Once the filter is back-washed of dirt, set control valve to RINSE position and run pump for about 1/2 to 1 minute, and then set the control valve in the FILTER position, to resume normal filtering.

NOTE: Turn pump off before changing valve position.

## INSTALLATION

Only simple tools (screwdriver and wrenches), plus pipe sealant for plastic adapters, are required to install and service the filter.

1. The filter should be placed on a level concrete slab, very firm ground, or equivalent. The filter should be placed in the right position so that the piping connections, control valve are convenient and accessible for operation and service.
2. Loading the sand media. Filter sand media is loaded through the top opening of the filter.
  - a. Loosen the flange clamp and remove filter control valve (if previously installed).
  - b. Cap internal pipe with plastic cap to prevent sand from entering it.
  - c. We recommend filling the tank approximately 1/2 way with water to provide a cushion effect when the filter sand is poured in. This helps protect the under-drain laterals from excessive shock.
  - d. Carefully pour in correct amount and grade of filter sand. (Be sure center pipe remains centered in opening.) Sand surface should be leveled and should come to about the middle of the filter tank. Remove plastic cap from internal pipe.

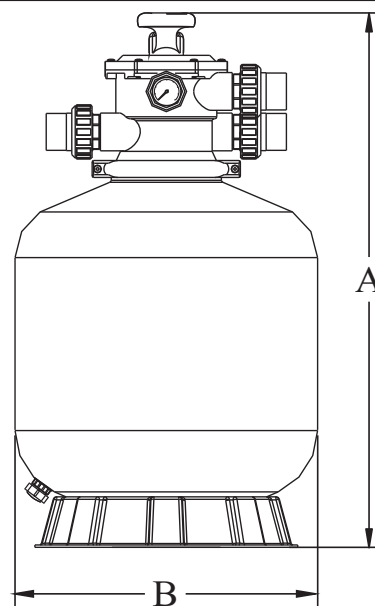


3. Assemble filter control valve into the filter tank.
  - a. Insert filter control valve (with O'ring in place) into the tank neck, taking care that the center pipe slips into the hole in the bottom of the valve.
  - b. Place two plastic clamps around valve flange and tank flange and tighten just enough so that the valve may be rotated on tank for final positioning.
  - c. Carefully screw pressure gauge (with O'ring in place) into tapped hole in valve body. Do not over-tighten.
  - d. Connect pump to control valve opening marked PUMP. After connections are made, tighten valve flange clamps with screwdriver, tapping around clamp with screwdriver handle to help seat valve flange clamp.
4. Make return to pool pipe connection to control valve opening marked RETURN and complete other necessary plumbing connections, suction lines to pump, waste, etc.
5. Make electrical connections to pump per pump instructions.
6. To prevent water leakage, make sure all pipe connections are tight.

### MAIN DIMENSION

**DIMENSION TABLE**

Model	High mm A	Diameter mm B	Valve Port Size Inch	Sand kg
V350	726	355	1.5"	20
V400	757	410	1.5"	35
V450	814	455	1.5"	45
V500	845	535	1.5"	85
V650	950	635	1.5"	145
V700	1020	710	1.5"	210



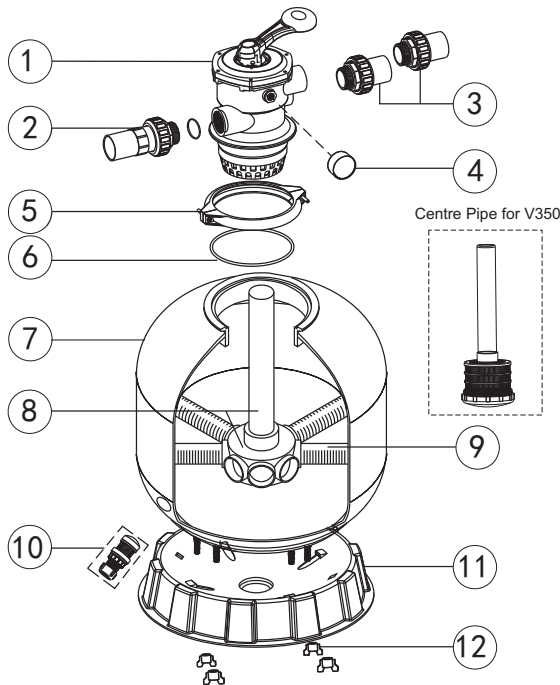
### INSTALL/START-UP OF FILTER

1. Make sure the correct amount of filter media sand is located in the tank and all connections have been connected and secured.
2. Depress control valve handle and rotate to BACKWASH position. (To prevent damage to control valve seal, always depress handle before turning.)
3. Prime and start pump according to pump instructions (be sure all suction and return lines are open), allowing the filter tank to fill with water. Once water is flowing out of the waste line, run the pump for at least 1 minute. The initial back-washing of the filter is recommended to remove any impurities or fine sand particles in the sand media.
4. Turn pump off and set valve to RINSE position. Start pump and operate until water in sight glass is clear, about 1/2 to 1 minute. Turn pump off and set valve to FILTER position and restart pump. The filter is now operating in the normal filter mode, filtering dirt particles from the pool water.
5. Adjust pool suction and return valves to achieve desired flow. Check system and filter for water leaks and tighten connections, bolts, nuts, as required.
6. Note the initial pressure gauge reading when the filter is clean. (It will vary from pool to pool depending upon the pump and general piping system.) As the filter removes dirt and impurities from the pool water, the accumulation of dirt in the filter will cause the pressure to rise and diminish the water flow. When the pressure gauge reading is 1.5 bar, higher than the initial "clean" pressure you noted, it is time to backwash the filter (see BACKWASH under filter and control valve functions).

**NOTE:** During initial clean-up of the pool water it may be necessary to backwash frequently due to the unusually heavy initial dirt load in the water.



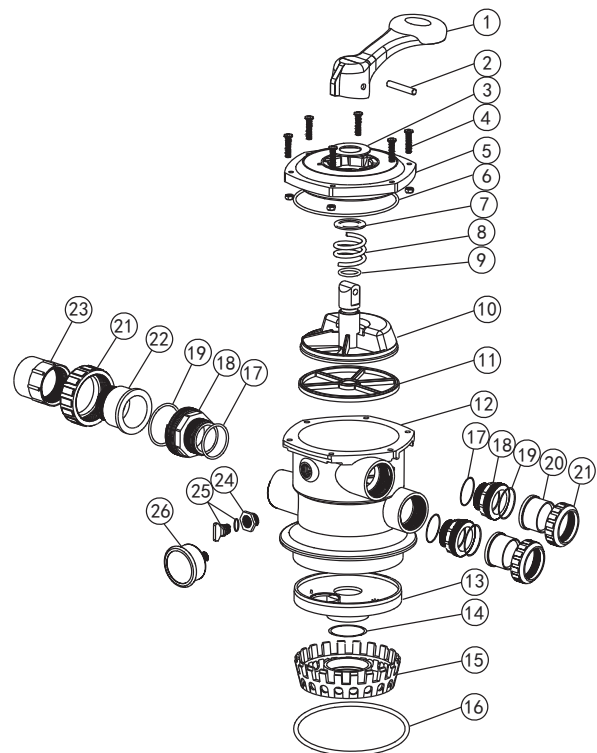
## REPLACEMENT PARTS OF FILTER



Item	Part number	Description	Qty
1	88280105	1.5"Top Mount Valve	1
2	89280101	1.5" Union With Sight Glass, O-Ring	1
3	89280102	1.5" Union Set (2 Pieces) With O-Ring	2
4	06011029	Oil Pressure Gauge With O-ring (40psi)	1
	01111048	Connector for Pressure Gauge/Stopper	1
5	89010119	M6*50 Screws With Nut	2
	01271010	Clamp Lock	2
6	02011134	O-Ring for Filter Neck	1
7	89010114	V350 Filter tank	1
	89010113	V400 Filter tank	1
	89010112	V450 Filter tank	1
	89010111	V500 Filter tank	1
	89010110	V650 Filter tank	1
	89010109	V700 Filter tank	1
8	89010106	V350 Lateral Assembly with Center Pipe	1
	89010118	V400 Lateral Assembly with Center Pipe	1
	89010105	V450 Lateral Assembly with Center Pipe	1
	89010104	V500 Lateral Assembly with Center Pipe	1
	89010103	V650 Lateral Assembly with Center Pipe	1
	89010102	V700 Lateral Assembly with Center Pipe	1
9	01172007	V400-V450 Laterals (115mm)	8
	01172008	V500-V700 Laterals (126mm)	8
10	01111052	V350 Filter Base	1
	01111059	V400-V450 Filter	1
	01111062	V500-V700 Filter	1
11	89010107	Water Drain Set	1
12	01181052	Fastener for Filter Base	4

## REPLACEMENT PARTS OF MULTIPORT VALVE

Item	Part No	Description	Qty
1	01013003	Handle(Big)	1
2	03018008	Pin for Handle	1
3	01181001	Washer for Handle	1
4	89280107	M6×30 Screw with Nut for Standard Lid	6
5	01013004	1.5"Top Mount Valve Standard Lid (Black)	1
6	02011002	O-Ring for 1.5" Valve Lid	1
7	01181002	Washer for Spring	1
8	03014001	Spring for 1.5" Top Mount Valve	1
9	02011022	O-Ring for 1.5" Valve Rotor	2
10	01021001	1.5" Valve Rotor	1
11	02311002	Spider Gasket	1
12	01013007	1.5"Top Mount Valve Bottom Body Clamp (black)	1
13	01013011	1.5" Diffuser	1
14	02011001	O-Ring for Diffuser	1
15	01013012	1.5"Top Mount Valve Over Drain Diffuser	1
16	02011134	O-Ring	1
17	02011151	O-Ring for 1.5"Connector	3
18	01013015	1.5"Connector (black)	3
19	02011003	O-Ring for 1.5"Union	3
20	01171153	1.5"Union (A/E)	2
21	01013017	1.5"Union Nut (black)	3
22	01041002	1.5"Union With Sight Glass (short)	1
23	01172026	1.5"Union With Sight Glass Holder	1
24	01111048	Connector for pressure gauge/stopper	1
25	89021703	Drain Plug with O-ring	1
26	06011029	Oil Pressure Gauge With O-ring (40Psi)	1

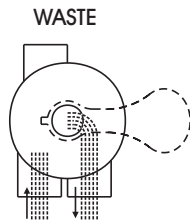




## FUNCTIONS OF VALVE POSITIONS

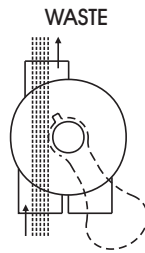
Valve Position	Function
FILTER	Normal Filtration and Vacuuming
BACKWASH	Cleaning Filter by reversing the flow
RINSE	Used after backwash to flush dirt from valve
WASTE	By-passes filter, used for vacuuming to waste or lowering water level
RECIRCULATE	By-passes filter for circulating water to pool
CLOSED	Shuts off all flow to filter or pool

### FILTER



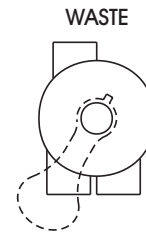
IN FLOW OUT FLOW

### WASTE



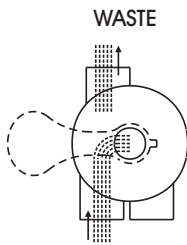
IN FLOW OUT FLOW

### CLOSED



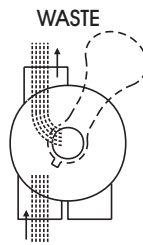
IN FLOW OUT FLOW

### BACKWASH



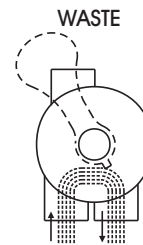
IN FLOW OUT FLOW

### RINSE



IN FLOW OUT FLOW

### RECIRCULATE



IN FLOW OUT FLOW

## GENERAL

1. Pipe tap boss provided for optional influent pressure gauge.
2. SERVICING VALVE( Stop pump,close gate valve in suction&discharge before proceeding):
  - a. Set handle in filter position. b. Remove cover screws. c. Lift cover and key assembly out.

## TO ASSEMBLE:

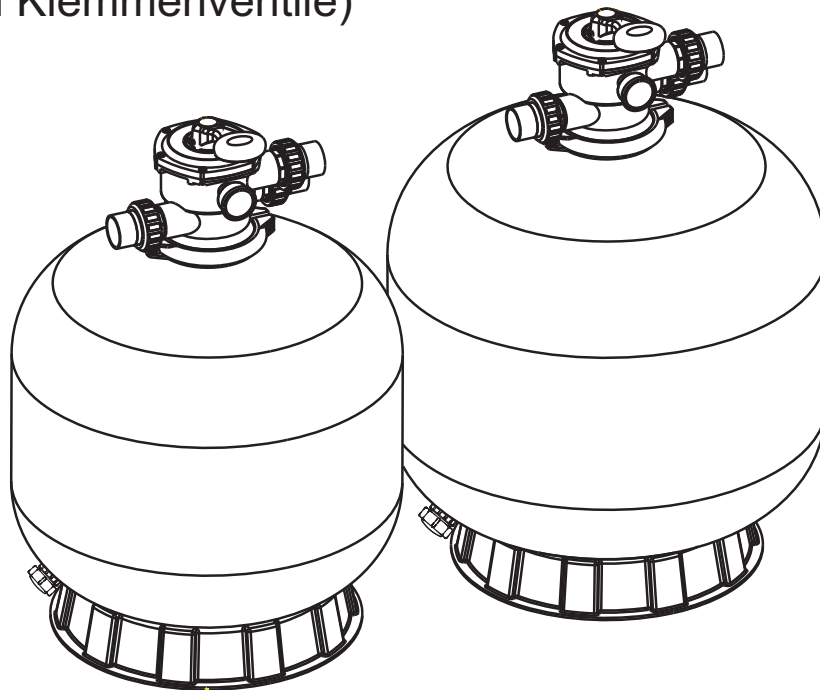
1. Place valve key so that wedge opening is at TOP port (handle in Filter psn.). Flat edge of cover screw lug should align with flat edge of body screw lug.
2. Position cover O'Ring.
3. Secure assembly to body with cover screws. Tighten cover screws evenly and alternately. Do not over-tighten.

## WARNING

- ⚠ THIS FILTER OPERATES UNDER HIGH PRESSURE. WHEN ANY PART OF THE CIRCULATING SYSTEM (e.g., CLAMP, PUMP, FILTER, VALVES, ETC.) IS SERVICED, AIR CAN ENTER THE SYSTEM AND BECOME PRESSURIZED . PRESSURIZED AIR CAN CAUSE THE LID OR VALVE TO BE BLOWN OFF WHICH CAN RESULT IN SEVERE INJURY, DEATH, OR PROPERTY DAMAGE
- ⚠ TURN PUMP OFF BEFORE CHANGING VALVE POSITION.
- ⚠ TO PREVENT DAMAGE TO THE PUMP AND FOR PROPER OPERATION OF THE SYSTEM, CLEAN PUMP STRAINER AND SKIMMER BASKETS REGULARLY.
- ⚠ DO NOT UNSCREW SCREWS OF FLANGE CLAMP WHILE PUMP IS RUNNING.



Modelle: V350, V400, V450, V500, V650, V700  
(Verbunden durch Klemmenventile)



## FUNKTION

Der Filter verwendet speziellen Filtersand, um Schmutzpartikel aus dem Poolwasser zu entfernen. Der Filtersand wird in den Filtertank geladen und dient als Medium zur dauerhaften Entfernung von Verunreinigungen. Wenn das Steuerventil sich in der Position FILTER (FILTER) befindet, wird das Poolwasser, das gelöste Verunreinigungen enthält, durch das Rohrleitungssystem gepumpt und automatisch durch das patentierte Filtersteuerventil oben in den Filtertank gepumpt. Da das Poolwasser durch den Filter gepumpt wird, werden Schmutzpartikel in dem Sandbett eingeschlossen und ausgefiltert. Das gereinigte Poolwasser wird vom unteren Bereich des Filtertanks durch das Steuerventil und durch das Rohrleitungssystem zurück in den Pool gepumpt. Dieser gesamte Ablauf ist ununterbrochen und automatisch und sieht eine gesamte Umwälzung des Poolwassers durch Ihr Filter- und Rohrsystem vor.

Nach einer bestimmten Zeit führen die im Filter angesammelten Verunreinigungen zu einem Flusswiderstand, und der Durchfluss wird verringert. Dies bedeutet, dass es an der Zeit ist, Ihren Filter zu reinigen. Stellen Sie das Steuerventil auf BACKWASH (RÜCKSPÜLEN). Der Wasserstrom durch den Filter wird umgekehrt. Das Wasser strömt nun vom Tankboden nach oben durch den Sand und spült die zuvor eingeschlossenen Verunreinigungen und Schmutzpartikel aus der Abwasserleitung. Wenn der Filter rückgespült wurde, stellen Sie das Steuerventil auf RINSE (SPÜLEN) und lassen Sie die Pumpe ca. 1/2 bis 1 min. laufen. Dann stellen Sie es auf Filter (Filter), um den normalen Filterbetrieb wieder aufzunehmen.

HINWEIS: Pumpe vor Änderung der Ventilposition ausschalten.

## INSTALLATION

Nur einfache Werkzeuge (Schraubenzieher und -schlüssel), sowie Rohrdichtmittel für Kunststoffadapter, sind erforderlich, um den Filter zu installieren und zu warten.

1. Der Filter sollte auf einer ebenen Betonplatte, auf sehr stabilem Boden oder einem ähnlichen Untergrund aufgestellt werden. Platzieren Sie den Filter so, dass die Rohranschlüsse und das Steuerventil praktisch und leicht für Betrieb und Wartungszwecke zugänglich sind.

2. Einfüllen des Sandmediums. Filtersand wird durch die obere Öffnung des Filters eingefüllt.

a. Lösen Sie die Flanschklammer und entfernen Sie das Filtersteuerventil (wenn es zuvor installiert wurde).

b. Bringen Sie einen Kunststoffdeckel auf dem Innenrohr an, damit kein Sand eindringen kann.

c. Wir empfehlen, den Tank zum Dämpfen der Sandfüllung ca. zur Hälfte mit Wasser zu füllen. Dies schützt die Seitenteile unter dem Ablauf vor zu hartem Aufprall

d. Gießen Sie Filtersand der richtigen Menge und Qualität ein. (Ds Mittelrohr muss mittig in der Öffnung bleiben.)

Die Sandoberfläche sollte geglättet werden und etwa bis zur Mitte des Filtertanks reichen. Entfernen Sie den Kunststoffdeckel vom Innenrohr.



### 3. Filtersteuerventil im Filtertank installieren

a. Filtersteuerventil (mit eingesetztem O-Ring) in den Tankhals einsetzen. Dabei ist darauf zu achten, dass das Mittelrohr in das Loch unten im Ventil gleitet.

b. Zwei Plastikklemmen um den Ventilflansch und den Tankflansch legen und gerade genug anziehen, damit das Ventil sich im Tank zur endgültigen Platzierung drehen lässt.

c. Vorsichtig Druckmesser (mit eingesetztem O-Ring) in das Gewindeloch im Ventilkörper schrauben.

d. Pumpe an der mit PUMP (PUMPE) markierten Öffnung des Steuerventils anschließen. Nach Herstellung der Anschlüsse ziehen Sie die Ventilflanschklammern mit dem Schraubendreher an. Klopfen Sie mit dem Schraubendrehergriff um die Klemme herum, damit die Ventilflanschklammer richtig sitzt.

4. Verbinden Sie die Rücklaufleitung in den Pool mit der Steuerventilöffnung, die mit RETURN (RÜCKLAUF) markiert ist und nehmen Sie allen anderen erforderlichen Anschlüsse vor, wie z. B. Ansaugleitung zu Pumpe, Abwasser usw.

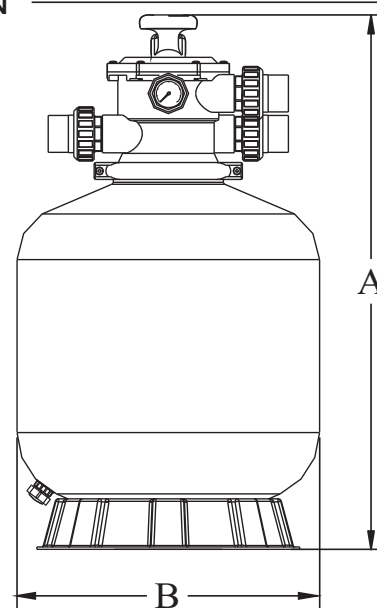
5. Stellen Sie die elektrischen Verbindungen mit der Pumpe nach den Pumpenanweisungen her.

6. Um Wasserlecks zu verhindern, stellen Sie sicher, dass alle Rohranschlüsse dicht sind.

## HAUPTABMESSUNGEN

### ABMESSUNGSTABELLE

Modell	Hoch mm A	Durchmesser mm A	Ventil portgröße Inch	Sand kg
V350	726	355	1,5"	20
V400	757	410	1,5"	35
V450	814	455	1,5"	45
V500	845	535	1,5"	85
V650	950	635	1,5"	145
V700	1020	710	1,5"	210



## INSTALLIEREN/EINSCHALTEN DES FILTERS

1. Achten Sie darauf, dass sich die korrekte Menge Filtermediumsand im Tank befindet, und dass alle Anschlüsse vorgenommen wurden und sicher sind.

2. Drücken Sie den Steuerventilgriff nach unten und drehen Sie ihn auf die Position BACKWASH (RÜCKSPÜLEN). (Um Schäden an der Steuerventildichtung zu verhindern, drücken Sie immer den Griff nach unten, bevor Sie ihn drehen.)

3. Bereiten Sie die Pumpe vor und lassen Sie sie nach den Pumpenanweisungen an (stellen Sie sicher, dass alle Ansaug- und Rücklaufleitungen geöffnet sind). Damit kann sich der Filtertank mit Wasser füllen. Wenn das Wasser aus der Abwasserleitung läuft, lassen Sie die Pumpe mindestens 1 Minute lang laufen. Das erste Rückspülen des Filters wird empfohlen, um Verunreinigungen oder feine Sandpartikel aus dem Sandmedium zu entfernen.

4. Schalten Sie die Pumpe aus und stellen Sie das Ventil auf RINSE (SPÜLEN). Starten Sie die Pumpe und lassen Sie sie laufen, bis das Wasser in der Sichtscheibe klar ist. Dies dauert ca. ½ bis 1 Minute. Schalten Sie die Pumpe aus und stellen Sie das Ventil in die Position FILTER (FILTER) und starten Sie die Pumpe erneut. Der Filter läuft nun im normalen Filtermodus. Schmutzpartikel werden nun aus dem Poolwasser gefiltert.

5. Stellen Sie die Saug- und Rücklaufventile des Pools auf den gewünschten Fluss ein. Prüfen Sie System und Filter auf Wasserlecks und ziehen Sie die Verbindungen, Schrauben und Muttern nach Bedarf an.

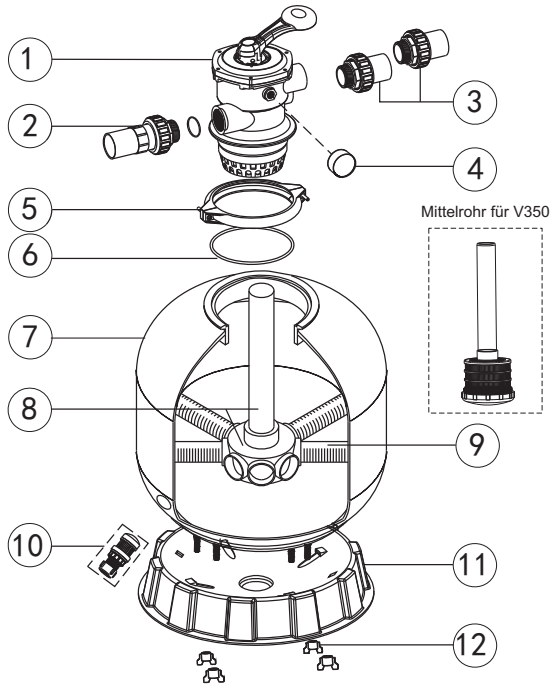
6. Beachten Sie die anfängliche Anzeige des Druckmessers bei sauberem Filter. (Sie schwankt von Pool zu Pool je nach Pumpe und allgemeinem Rohrsystem.) Wenn der Filter Verunreinigungen und Schmutzpartikel aus dem Poolwasser entfernt, führen die Ansammlungen im Filter zu einem Anstieg des Drucks und einer Verringerung des Durchflusses. Wenn die Druckanzeige 1,5 bar über dem anfänglichen "sauberen" notierten Druck liegt, müssen Sie den Filter rückspülen (siehe BACKWASH (RÜCKSPÜLEN) in den Filter- und Steuerventilfunktionen).

**HINWEIS:** Während der ersten Reinigung des Poolwassers können zahlreiche Rückspülungen notwendig werden, weil das Wasser anfangs stark verschmutzt ist.





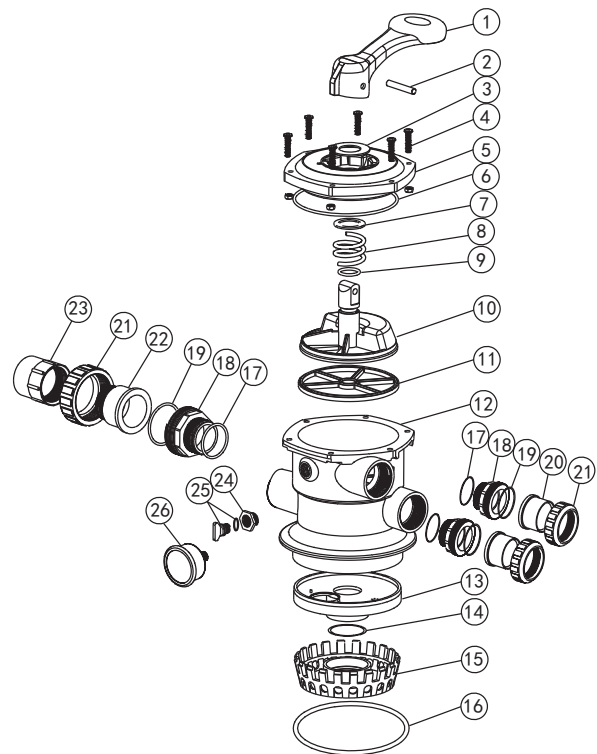
## ERSATZTEILE DES FILTERS



Posten	Teilnr.	Beschreibung	Menge
1	88280105	1.5"Ventil für Montage oben	1
2	89280101	1.5" Verbindung mit Sichtscheibe, O-Ring	1
3	89280102	1.5" Verbindungsatz (2 St.) mit O-Ring	2
4	06011029	Öldruckmesser mit O-Ring (40psi)	1
	01111048	Anschluss für Druckmesser/Stopfen	1
5	89010119	M6*50 Schrauben mit Mutter	2
	01271010	Klemmsperre	2
6	02011134	O-Ring für Filterhals	1
7	89010114	V350 Filtertank	1
	89010113	V400 Filtertank	1
	89010112	V450 Filtertank	1
	89010111	V500 Filtertank	1
	89010110	V650 Filtertank	1
	89010109	V700 Filtertank	1
8	89010106	V350 Seitenbaugruppe mit Mittelrohr	1
	89010118	V400 Seitenbaugruppe mit Mittelrohr	1
	89010105	V450 Seitenbaugruppe mit Mittelrohr	1
	89010104	V500 Seitenbaugruppe mit Mittelrohr	1
	89010103	V650 Seitenbaugruppe mit Mittelrohr	1
	89010102	V700 Seitenbaugruppe mit Mittelrohr	1
9	01172007	V400-V450 Seitenteile (115mm)	8
	01172008	V500-V700 Seitenteile (126mm)	8
10	01111052	V350 Filter Base	1
	01111059	V400-V450 Filter	1
	01111062	V500-V700 Filter	1
11	89010107	Wasserablaufsatz	1
12	01181052	Befestigung für Filterbasis	4

## ERSATZTEILE DES MULTIORTVENTILS

Posten	Teilnr.	Beschreibung	Menge
1	01013003	Griff (groß)	1
2	03018008	Stift für Griff	1
3	01181001	Unterlegscheibe für Griff	1
4	89280107	M6X30 Schraube mit Mutter für Standarddeckel	6
5	01013004	1.5" Standarddeckel für oben montiertes Ventil (schwarz) ben montiertes Ventil (Schwarz)	1
6	02011002	O-Ring für 1,5" Ventildeckel	1
7	01181002	Unterlegscheibe für Feder	1
8	03014001	Feder für 1,5" oben montiertes Ventil	1
9	02011022	O-Ring für 1,5" Ventilrotor	2
10	01021001	1,5" Ventilrotor	1
11	02311002	Spinnendichtung	1
12	01013007	1,5" Oben montiertes Ventil unteres Gehäuse Clamp (schwarz)	1
13	01013011	1,5" Diffusor	1
14	02011001	O-Ring für Diffusor	1
15	01013012	1,5" Oben montiertes Ventil Überlaufdiffusor	1
16	02011134	O-Ring	1
17	02011151	O-Ring für 1,5" Anschluss	3
18	01013015	1,5" Anschluss (schwarz)	3
19	02011003	O-Ring für 1,5" Verbindung	3
20	01171153	1,5" Verbindung (A/E)	2
21	01013017	1,5" Überwurfmutter (schwarz)	3
22	01041002	1,5" Verbindung mit Sichtscheibe (kurz)	1
23	01172026	1,5" Verbindung mit Sichtscheibenhalter	1
24	01111048	Anschluss für Druckmesser/Stopfen	1
25	89021703	Ablaufstopfen mit O-Ring	1
26	06011029	Öldruckmesser mit O-Ring (40Psi)	1



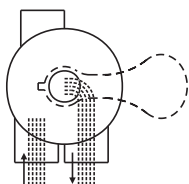


## FUNKTIONEN DER VENTILPOSITIONEN

Ventilposition	Funktion
FILTER (FILTER)	Normale Filterung und Absaugung
BACKWASH (RÜCKSPÜLEN)	Reinigung des Filters durch Umkehrung des Flusses
RINSE (SPÜLEN)	Wird nach dem Rückspülen verwendet, um Verunreinigungen aus dem Ventil zu spülen
WASTE (ABWASSER)	Umgeht den Filter, wird zum Absaugen ins Abwasser oder Senken des Wasserpegels verwendet
RECIRCULATE (REZIRKULIEREN)	Umgeht den Filter, um Wasser im Kreislauf an den Pool zu leiten
CLOSED (GESCHLOSSEN)	Sperrt den Wasserfluss an Filter oder Pool.

### **FILTER** **(FILTER)**

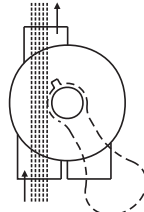
WASTE (ABWASSER)



EINLASS AUSLASS

### **WASTE** **(ABWASSER)**

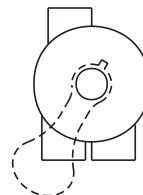
WASTE (ABWASSER)



EINLASS AUSLASS

### **CLOSED** **(GESCHLOSSEN)**

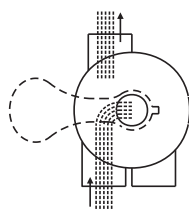
WASTE (ABWASSER)



EINLASS AUSLASS

### **BACKWASH** **(RÜCKSPÜLEN)**

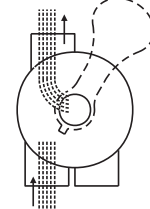
WASTE (ABWASSER)



EINLASS AUSLASS

### **RINSE** **(SPÜLEN)**

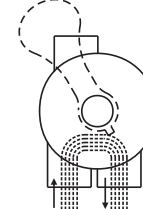
WASTE (ABWASSER)



EINLASS AUSLASS

### **RECIRCULATE** **(REZIRKULIEREN)**

WASTE (ABWASSER)



EINLASS AUSLASS

## ALLGEMEINES

1. Rohrhahnknopf für optionalen Einflussdruckmesser.
2. WARTUNGSVENTIL (Pumpe anhalten, Absperrschieber in der Ansaug-/Auslassleitung schließen, bevor Sie fortfahren): a. Griff in Filterposition stellen. b. Abdeckschrauben entfernen. c. Abdeckung abheben und Baugruppe mit Schlüssel ausschalten.

## MONTAGE:

1. Ventilschlüssel so stellen, dass die Keilöffnung sich an am OBEREN Anschluss befindet (Griff in Filterposition). Die flache Kante der Abdeckschraubenlasche sollte an der flachen Kante der Gehäuseschraubenlasche ausgerichtet sein.
2. Abdeckungs-O-Ring anbringen.
3. Baugruppe mit Abdeckungsschrauben am Gehäuse befestigen. Abdeckungsschrauben gleichmäßig und abwechselnd anziehen. Nicht zu fest anziehen.

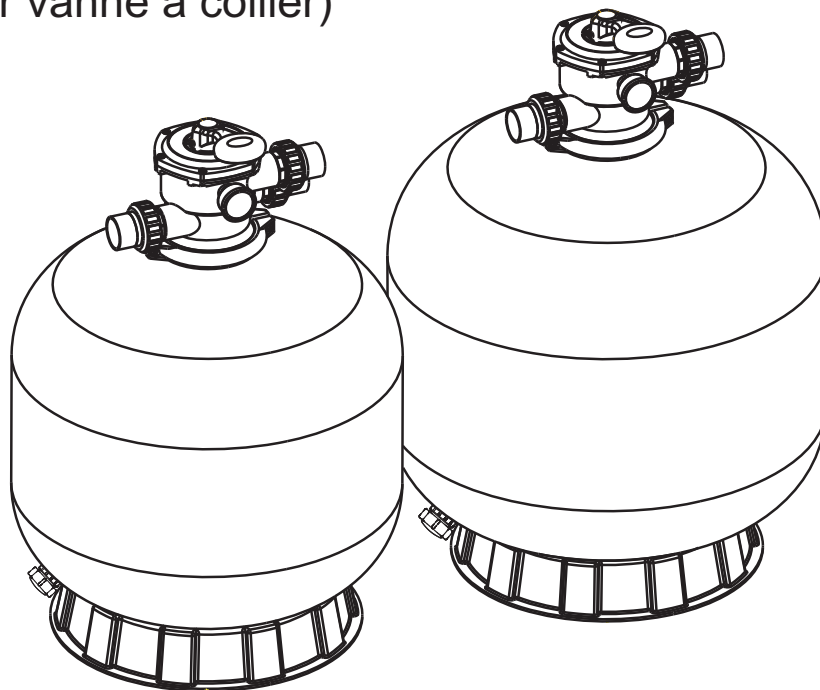
## WARNUNG

- ⚠ DIESER FILTER LÄUFT UNTER HOCHDRUCK. WENN EIN TEIL DES KREISLAUFSYSTEMS (z. B. KLEMME, PUMPE, FILTER, VENTILE USW.) GEWARTET WIRD, KANN LUFT IN DAS SYSTEM EINDRINGEN UND UNTER DRUCK GESETZT WERDEN. DRUCKLUFT KANN DAZU FÜHREN, DASS DER DECKEL ODER DAS VENTIL ABGESPRENGT WIRD. DIES KANN ZU SCHWEREN VERLETZUNGEN, TODESFÄLLEN ODER SACHSCHÄDEN FÜHREN.
- ⚠ SCHALTEN SIE DIE PUMPE AUS, BEVOR SIE DIE VENTILPOSITION ÄNDERN.
- ⚠ UM SCHÄDEN AN DER PUMPE ZU VERHINDERN UND SICHERZUSTELLEN, DASS DAS SYSTEM KORREKT FUNKTIONIERT, REINIGEN SIE DAS PUMPENSIEB UND DIE ABSTREIFKÖRBE REGELMÄSSIG.
- ⚠ DREHEN SIE NICHT DIE SCHRAUBEN AUS DER FLANSCHKLEMME HERAUS, WÄHREND DIE PUMPE LÄUFT.





Modèles : V350, V400, V450, V500, V650, V700  
(raccordement par vanne à collier)



## FONCTIONNEMENT

Le filtre utilise du sable de filtration spécial pour éliminer les particules de saleté de l'eau de la piscine. Le sable de filtration est chargé dans le réservoir de filtration et agit comme couche permanente d'élimination des saletés. Lorsque la vanne de régulation se trouve en position FILTER (FILTRATION), l'eau de la piscine, qui contient des particules de saleté en suspension, est pompée par le système de canalisation et entraînée automatiquement dans la vanne de régulation de filtration brevetée vers la partie supérieure du réservoir de filtration. Lorsque l'eau de la piscine est pompée dans le filtre, les particules de saleté sont interceptées par le lit de sable et évacuées. L'eau de la piscine propre quitte la partie inférieure du réservoir de filtration, emprunte la vanne de régulation et retourne dans la piscine par le biais du système de canalisation. Cette séquence est continue et automatique. Elle permet de recycler toute l'eau de la piscine grâce aux systèmes de filtration et de canalisation.

Après une certaine période, les saletés accumulées dans le filtre entraînent une résistance au flux et le flux diminue. Il est alors temps de nettoyer le filtre. La vanne de régulation étant en position BACKWASH (LAVAGE), le flux d'eau est automatiquement inversé dans le filtre afin d'être dirigé vers la partie inférieure du réservoir, par le biais du sable, et d'évacuer les saletés et les débris interceptés en dehors de la conduite d'évacuation des déchets. Une fois les saletés du filtre évacuées, réglez la vanne de régulation sur la position RINSE (RINÇAGE) et faites fonctionner la pompe pendant 1/2 à 1 minute, puis réglez la vanne de régulation en position FILTER (FILTRATION) pour reprendre la filtration normale.

REMARQUE : Mettez la pompe hors tension avant de modifier la position de la vanne.

## INSTALLATION

Pour installer et entretenir le filtre, vous avez besoin d'outils simples (tournevis et clés), ainsi que de l'enduit pour tuyau pour les adaptateurs en plastique.

1. Le filtre doit être positionné sur une dalle de béton de niveau, un sol très ferme ou équivalent. Le filtre doit se trouver sur la position appropriée afin que les raccords des tuyaux et la vanne de régulation soient bien positionnés et accessibles pour l'utilisation et l'entretien.

2. Chargement du sable. Le sable de filtration est chargé par l'ouverture supérieure du filtre.

a. Desserrez le collier de la bride et retirez la vanne de régulation du filtre (s'il était en place).

b. Bouchez le tuyau interne avec un bouchon en plastique pour empêcher le sable de pénétrer à l'intérieur.

c. Il est recommandé de remplir le réservoir d'eau à un tiers environ afin de créer un effet d'amortissement lorsque le sable de filtration est versé à l'intérieur. Cela permet de protéger les embranchements sous la vidange contre des impacts excessifs.

d. Versez soigneusement la quantité et la qualité de sable de filtration appropriées (Veillez à ce que le tuyau central reste centré dans l'ouverture.). La surface du sable doit être de niveau et doit arriver à la moitié environ du réservoir de filtration.

Enlevez le couvercle en plastique du tuyau interne.

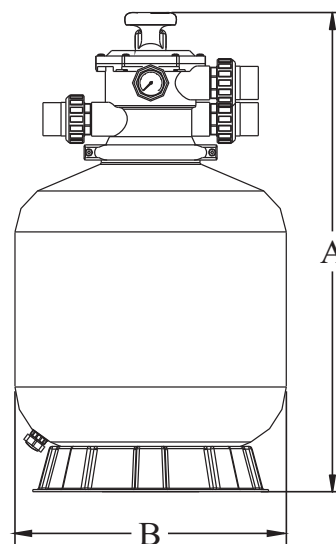


3. Montez la vanne de régulation du filtre dans le réservoir de filtration.
  - a. Insérez la vanne de régulation (avec le joint torique en place) dans le col du réservoir, en veillant à ce que le tuyau central s'insère dans le trou dans la partie inférieure de la vanne.
  - b. Positionnez deux colliers en plastique autour de la bride de la vanne et de la bride du réservoir, et serrez suffisamment pour que la vanne puisse tourner sur le réservoir pour le positionnement final.
  - c. Vissez soigneusement le manomètre (avec le joint torique en place) dans le trou taraudé du corps de la vanne. Ne serrez pas excessivement.
  - d. Raccordez la pompe à l'ouverture de la vanne de régulation marquée PUMP (POMPE). Une fois le raccordement effectué, serrez les colliers de la bride de la vanne avec un tournevis, en tapant autour du collier avec le manche du tournevis pour faciliter la mise en place du collier de la bride de la vanne.
4. Créez le retour du raccord du tuyau de la piscine vers l'ouverture de la vanne de régulation marquée RETURN (RETOUR) et raccordez les autres éléments de plomberie nécessaires, les conduites d'aspiration à la pompe, l'évacuation des déchets, etc.
5. Effectuez les branchements électriques de la pompe selon les instructions de la pompe.
6. Pour empêcher une fuite d'eau, assurez-vous que tous les raccordements de tuyau sont serrés.

## DIMENSIONS PRINCIPALES

### TABLEAU DES DIMENSIONS

Modèle	Hauteur mm A	Diamètre mm A	Taille orifice vanne cm (pouces)	Sable kg
V350	726	355	1,5"	20
V400	757	410	1,5"	35
V450	814	455	1,5"	45
V500	845	535	1,5"	85
V650	950	635	1,5"	145
V700	1020	710	1,5"	210

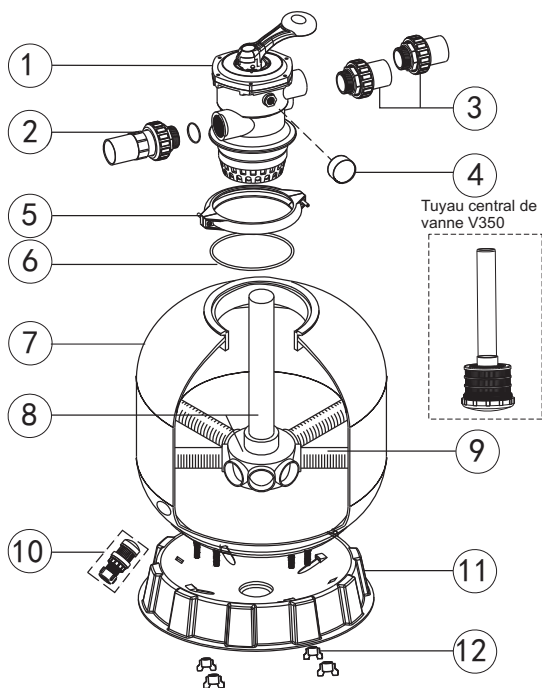


## INSTALLATION/DÉMARRAGE DU FILTRE

1. Assurez-vous que la quantité correcte de sable de filtration se trouve dans le réservoir et que tous les raccords sont en place et fixés.
  2. Appuyez sur la poignée de la vanne de régulation et faites-la tourner sur la position BACKWASH (LAVAGE). (Pour empêcher que le joint de la vanne de régulation soit endommagé, appuyez toujours sur la poignée avant de la tourner.)
  3. Amorcez et démarrez la pompe en vous reportant aux instructions de la pompe (veillez à ce que toutes les conduites d'aspiration et de retour soient ouvertes), en laissant le réservoir de filtration se remplir d'eau. Une fois que l'eau sort de la conduite d'évacuation des déchets, faites fonctionner la pompe pendant au moins 1 minute. Un lavage initial du filtre est recommandé pour éliminer les impuretés ou les particules de sable fines du sable.
  4. Mettez la pompe hors tension et réglez la vanne sur la position RINSE (RINÇAGE). Démarrez la pompe et faites-la fonctionner jusqu'à ce que l'eau dans le niveau soit claire, pendant environ 1/2 à 1 minute. Mettez la pompe hors tension, réglez la vanne sur la position FILTER (FILTRATION) et redémarrez la pompe. Le filtre fonctionne maintenant en mode Filtration normale et filtre les particules de saleté de l'eau de la piscine.
  5. Réglez les vannes d'aspiration et de retour de la piscine afin d'obtenir le flux souhaité. Vérifiez que le système et le filtre ne fuient pas et serrez les raccords, les boulons et les écrous, comme indiqué.
  6. Notez la valeur initiale affichée sur le manomètre lorsque le filtre est propre. (Elle varie d'une piscine à l'autre en fonction de la pompe et du système de canalisation général). Comme le filtre élimine les saletés et les impuretés de l'eau de la piscine, l'accumulation de saletés dans le filtre entraîne une augmentation de la pression et réduit le flux d'eau. Lorsque le manomètre indique 1,5 bar au-dessus de la pression initiale (lorsque le filtre était "propre") notée, il est temps de laver le filtre (reportez-vous à la section LAVAGE sous Fonctions du filtre et de la vanne de régulation).
- REMARQUE : Lors du nettoyage initial de l'eau de la piscine, un lavage fréquent peut être nécessaire en raison de la quantité initiale de saletés accumulées dans l'eau.



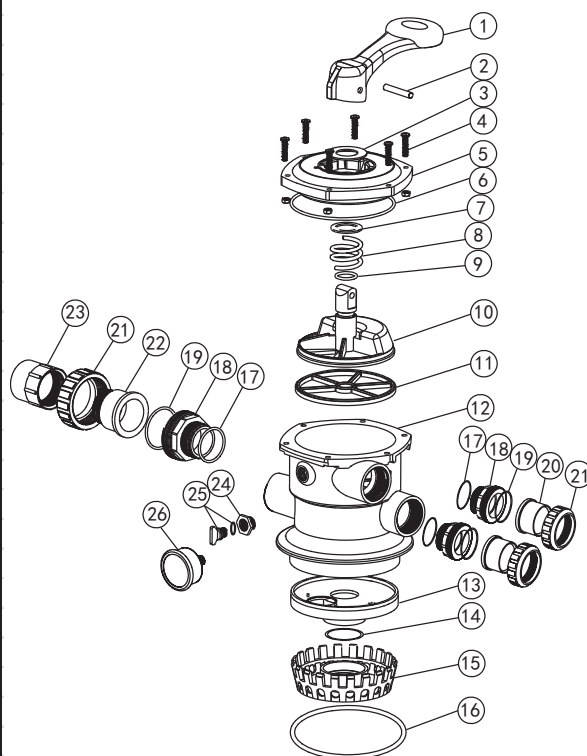
## PIÈCES DE RECHANGE DU FILTRE



N°	Référence	Description	Qté
1	88280105	Vanne 3,75 cm (1,5") à montage par le haut	1
2	89280101	Raccord 3,75 cm (1,5") avec niveau, joint torique	1
3	89280102	Jeu de raccords 3,75 cm (1,5") (2 pièces) avec joint torique	2
4	06011029	Manomètre d'huile avec joint torique (40 psi)	1
	01111048	Connecteur de manomètre/butée	1
5	89010119	Vis M6×50 avec écrou	2
	01271010	Collier de blocage	2
6	02011134	Joint torique de col de filtre	1
7	89010114	Réservoir de filtration V350	1
	89010113	Réservoir de filtration V400	1
	89010112	Réservoir de filtration V450	1
	89010111	Réservoir de filtration V500	1
	89010110	Réservoir de filtration V650	1
	89010109	Réservoir de filtration V700	1
8	89010106	Embranchement latéral avec tuyau central V350	1
	89010118	Embranchement latéral avec tuyau central V400	1
	89010105	Embranchement latéral avec tuyau central V450	1
	89010104	Embranchement latéral avec tuyau central V500	1
	89010103	Embranchement latéral avec tuyau central V650	1
	89010102	Embranchement latéral avec tuyau central V700	1
9	01172007	Embranchements V400-V450 (115 mm)	8
	01172008	Embranchements V500-V700 (126 mm)	8
10	01111052	Base de filtration V350	1
	01111059	Filtre V400-V450	1
	01111062	Filtre V500-V700	1
11	89010107	Kit de vidange d'eau	1
12	01181052	Retenue de base de filtration	4

## PIÈCES DE RECHANGE DE VANNE MULTIVOIES

N°	Référence	Description	Qté
1	01013003	Poignée (grande)	1
2	03018008	Goupille de poignée	1
3	01181001	Rondelle de poignée	1
4	89280107	Vis M6×30 avec écrou de couvercle standard	6
5	01013004	Vanne 3,75 cm (1,5") à montage par le haut, couvercle standard (noir)	1
6	02011002	Joint torique de couvercle de vanne 3,75 cm (1,5")	1
7	01181002	Rondelle de ressort	1
8	03014001	Ressort de vanne 3,75 cm (1,5") à montage par le haut	1
9	02011022	Joint torique de rotor de vanne 3,75 cm (1,5")	2
10	01021001	Rotor de vanne 3,75 cm (1,5")	1
11	02311002	Joint d'étanchéité araignée	1
12	01013007	Collier de corps inférieur de vanne 3,75 cm (1,5") à montage par le haut (noir)	1
13	01013011	Diffuseur 3,75 cm (1,5")	1
14	02011001	Joint torique de diffuseur	1
15	01013012	Vanne 3,75 cm (1,5") à montage par le haut sur le diffuseur de vidange	1
16	02011134	Joint torique	1
17	02011151	Joint torique de connecteur 3,75 cm (1,5")	3
18	01013015	Connecteur 3,75 cm (1,5") (noir)	3
19	02011003	Joint torique de raccord «3,75 cm (1,5")	3
20	01171153	Raccord 3,75 cm (1,5") (A/E)	2
21	01013017	Écrou de raccord 3,75 cm (1,5") (noir)	3
22	01041002	Raccord 3,75 cm (1,5") avec niveau (court)	1
23	01172026	Support de raccord 3,75 cm (1,5") avec niveau	1
24	01111048	Connecteur de manomètre/butée	1
25	89021703	Bouchon de vidange avec joint torique	1
26	06011029	Manomètre d'huile avec joint torique (40 psi)	1



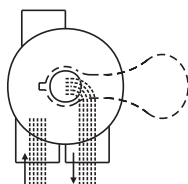


## FONCTIONS DES POSITIONS DE LA VANNE

Position de la vanne	Fonction
FILTER (Filtration)	Filtration normale et vidage
BACKWASH (LAVAGE)	Nettoyage du filtre en inversant le flux
RINSE (RINÇAGE)	Permet d' évacuer les saletés de la vanne après le lavage.
WASTE (EGOUT)	Contourne le filtre pour vidanger les saletés dans la conduite d' évacuation des déchets ou baisser le niveau.
RECIRCULATE (RECYCLAGE)	Contourne le filtre pour faire circuler l' eau vers la piscine.
CLOSED (FERMETURE)	Ferme tous les flux vers le filtre ou la piscine.

### **FILTER (FILTRATION)**

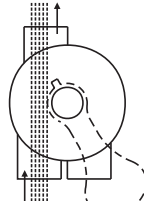
WASTE (EGOUT)



FLUX D'ENTRÉE, FLUX DE SORTIE

### **WASTE (EGOUT)**

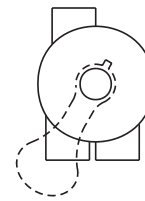
WASTE (EGOUT)



FLUX D'ENTRÉE, FLUX DE SORTIE

### **CLOSED (FERMETURE)**

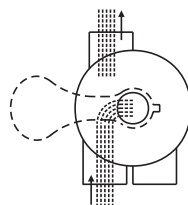
WASTE (EGOUT)



FLUX D'ENTRÉE, FLUX DE SORTIE

### **BACKWASH (LAVAGE)**

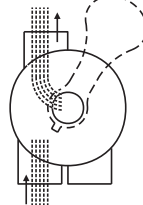
WASTE (EGOUT)



FLUX D'ENTRÉE, FLUX DE SORTIE

### **RINSE (RINÇAGE)**

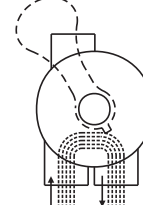
WASTE (EGOUT)



FLUX D'ENTRÉE, FLUX DE SORTIE

### **RECIRCULATE (RECYCLAGE)**

WASTE (EGOUT)



FLUX D'ENTRÉE, FLUX DE SORTIE

## GÉNÉRALITÉS

1. Commande de robinet fournie pour régler le manomètre de pression en option.
2. ENTRETIEN DES VANNES (arrêtez le pompe, fermez la vanne du panneau d'accès d'aspiration et de décharge avant) : a. Réglez la poignée sur la position Filter (Filtration). b. Retirez les vis du couvercle. c. Levez le couvercle, et retirez le couvercle et la clé.

## ASSEMBLAGE :

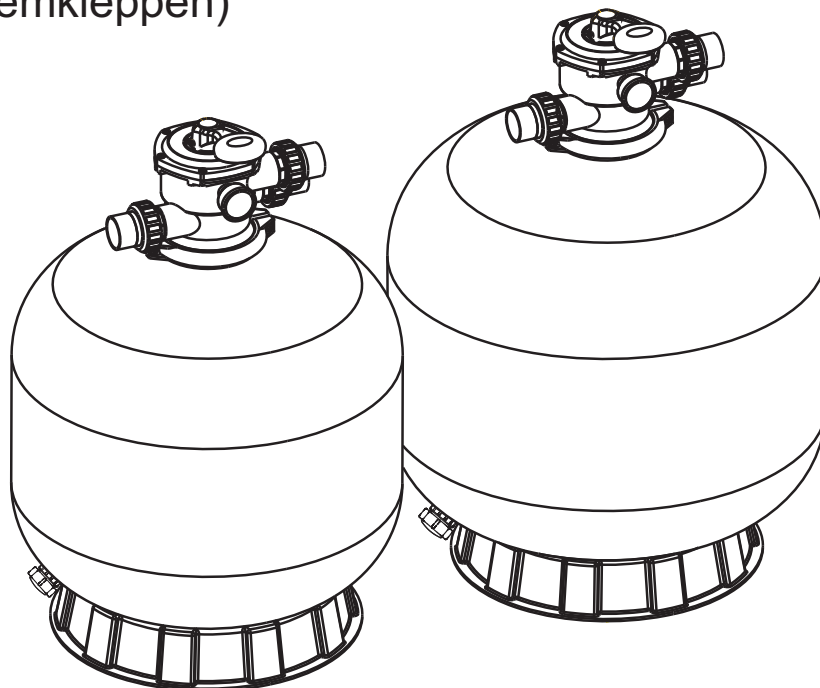
1. Positionnez la clé de la vanne de sorte que l'ouverture en angle se trouve au niveau de la voie supérieure (poignée en position Filter [Filtration]). Le bord plat de la patte de la vis du couvercle doit être aligné avec le bord plat de la patte de la vis du corps.
2. Positionnez le joint torique du couvercle.
3. Fixez l'ensemble au corps avec les vis du couvercle. Serrez uniformément une vis sur deux du couvercle. Ne serrez pas excessivement.

## AVERTISSEMENT

- ⚠ CE FILTRE FONCTIONNE SOUS HAUTE PRESSION. LORSQU'UNE PIÈCE DU SYSTÈME DE CIRCULATION (PAR EXEMPLE, COLLIER, POMPE, FILTRE, VANNES, ETC.) EST ENTRETENUE, L'AIR PEUT PÉNÉTRER DANS LE SYSTÈME ET ÊTRE PRESSURISÉ. L'AIR PRESSURISÉ PEUT SOUFFLER LE COUVERCLE OU LA VANNE, CE QUI PEUT ENTRAÎNER DES BLESSURES GRAVES, VOIRE MORTELLES, OU DES DOMMAGES MATÉRIELS.
- ⚠ METTEZ LA POMPE HORS TENSION AVANT DE CHANGER LA VANNE DE POSITION.
- ⚠ POUR ÉVITER QUE LA POMPE SOIT ENDOMMAGÉE ET POUR QUE LE SYSTÈME FONCTIONNE CORRECTEMENT, NETTOYEZ RÉGULIÈREMENT LA CRÉPINE DE LA POMPE ET LES ÉCUMOIRES.
- ⚠ NE DÉVISSEZ PAS LES VIS DU COLLIER DE LA BRIDE LORSQUE LA POMPE FONCTIONNE.



Model: V350, V400, V450, V500, V650, V700  
(Koppeling met klemkleppen)



## WERKING

De filter gebruikt speciaal filterzand om vuilpartikels uit het zwembadwater te verwijderen. Het filterzand in de filtertank doet dienst als een permanent filtratiemedium. Wanneer de regelklep in de FILTER-positie staat, wordt het zwembadwater dat vuilpartikels bevat, door uw leidingen via de gepatenteerde regelklep automatisch naar de bovenkant van de filtertank gepompt. Terwijl het zwembadwater door de filter wordt gepompt, blijven de vuilpartikels in de zandlaag hangen en worden ze weggefilterd. Het zuivere water stroomt vervolgens van onderaan in de tank door de regelklep en door de leidingen terug naar het zwembad. Het volledige proces verloopt continu en automatisch, en zorgt voor de totale hercirculatie van het zwembadwater door de filter en leidingen.

Na een bepaalde periode vormt het opgestapelde vuil in de filter een weerstand van de stroom, waardoor de stroom vermindert. Dit betekent dat u de filter moet reinigen. Met de regelklep in de BACKWASH-positie (reinigen), wordt de waterstroom automatisch omgekeerd door de filter zodat hij naar de onderkant van de tank wordt geleid, omhoog door het zand, waardoor het opgestapelde vuil uit het water wordt gespoeld. Zodra alle vuil uit de filter is gespoeld, moet u de regelklep op de RINSE-positie (spoelen) zetten en de pomp ongeveer 1/2 tot 1 minuut laten draaien, en vervolgens op FILTER zodat de normale filtratie kan worden hervat.

LET OP: Schakel de pomp uit voor u de kleppositie wijzigt.

## INSTALLATIE

U hebt alleen eenvoudig gereedschap (schroevendraaier en moersleutels) nodig, en afdichtmiddel voor plasticadapters om de filter te installeren en onderhouden.

1. Zet de filter op een harde, effen ondergrond zodat de koppelingen en de regelklep makkelijk toegankelijk zijn voor onderhouds- en herstellingswerken.
2. Vul de filter met zand. Gebruik hiervoor de bovenste opening van de filter.
  - a. Maak de flenskleem los en verwijder de regelklep (indien geïnstalleerd).
  - b. Dek de interne buis af met een plastic dop om te verhinderen dat er zand in komt.
  - c. Wij raden aan om de tank ongeveer voor de helft met water te vullen om een buffereffect te creëren wanneer u het zand in de filter giet. Zo beschermt u de onderliggende aftakkingen tegen zware schokken.
  - d. Giet voorzichtig de juiste hoeveelheid zand in de filter. (Zorg ervoor dat de middenste buis in het midden van de opening blijft.). Zorg ervoor dat het zandoppervlak gelijk is en dat de filtertank voor ongeveer de helft is gevuld. Verwijder de plastic dop van de middenste buis.

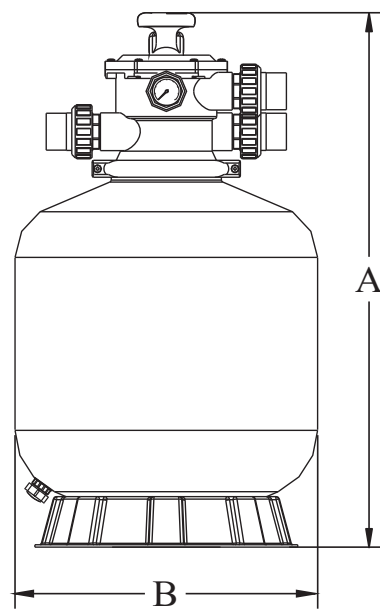


3. Monteer de regelklep in de filtertank.
  - a. Steek de regelklep (met O-ring op de juiste plaats) in de tanknek, zorg ervoor dat de middenste buis in het gat onderaan de klep schuift.
  - b. Zet de twee plastic klemmen rond de klepflens en de tankflens en draai vast genoeg zodat u de klep nog kunt roteren op de tank bij de definitieve positionering.
  - c. Schroef de drukmeter (met O-ring op de juiste plaats) voorzichtig in de schroefdraadopening in de klep. Draai niet te vast.
  - d. Sluit de pomp aan op de juiste opening ('PUMP'). Draai vervolgens met een schroevendraaier de flensklampen vast, klop met het handvat van de schroevendraaier rond de klem zodat de flensklep stevig vast komt te zitten.
4. Maak een retour naar de zwembadaansluiting ('RETURN') en installeer alle andere leidingen (zuigleidingen naar pomp, afvoer enz.).
5. Sluit de elektriciteit aan volgens de instructies.
6. Zorg ervoor dat alle leidingen goed zijn aangesloten om lekken te vermijden.

## AFMETINGEN

TABEL

Model	Hoogte mm A	Diameter mm A	Kleppoort Inch	Zand kg
V350	726	355	1,5"	20
V400	757	410	1,5"	35
V450	814	455	1,5"	45
V500	845	535	1,5"	85
V650	950	635	1,5"	145
V700	1020	710	1,5"	210



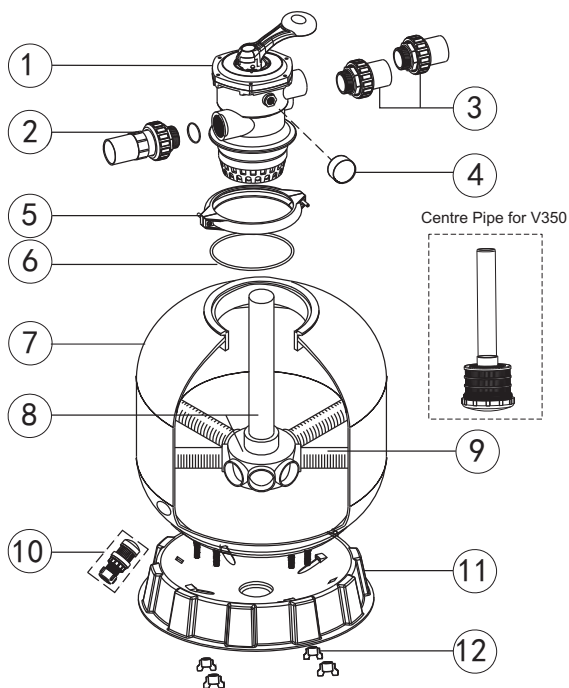
## DE FILTER INSTALLEREN/OPSTARTEN

1. Controleer of u de juiste hoeveelheid zand in de tank hebt gegoten en of alle leidingen zijn aangesloten en goed vast zitten.
  2. Druk de hendel van de regelklep in en zet hem in de BACKWASH-positie (Reinigen). (Om schade aan de dichting van de regelklep te vermijden moet u de hendel altijd indrukken voor u draait.)
  3. Schakel de pomp aan volgens de instructies (zorg ervoor dat alle zuig- en retourleidingen open staan), zorg ervoor dat de filtertank wordt gevuld met water. Zodra water uit de afvoerleiding stroomt, laat de pomp dan nog minstens 1 minuut draaien. Reinig ('Backwash') de filter een eerste maal om onzuiverheden of fijn zand te verwijderen.
  4. Schakel de pomp uit en zet de regelklep op spoelen ('RINSE'). Start de pomp en laat hem 1/2 tot 1 minuut draaien tot het water in het peilglas zuiver is. Schakel de pomp uit en zet de klep op de FILTER-positie en herstart de pomp. De filter draait nu in de normale filtermodus en filtert vuilpartikels uit het zwembadwater.
  5. Pas de zuiging en de retourkleppen aan voor de gewenste stroming. Controleer het systeem en de filter op waterlekken. Draai aansluitingen, bouten, moeren vast.
  6. Noteer de oorspronkelijke druk wanneer de filter schoon is. (Deze waarde varieert van zwembad tot zwembad afhankelijk van pomp en leidingen.) Terwijl de filter onzuiverheden uit het water verwijdert, stapelt het vuil zich op in de filter waardoor de druk stijgt en de stroming vermindert. Wanneer de drukwaarde 1,5 bar hoger bedraagt dan de oorspronkelijke 'schone' drukwaarde, is het tijd om de filter te reinigen (zie BACKWASH (Reinigen) onder functies filter en regelklep).
- LET OP: Tijdens de eerste reiniging van het zwembadwater, moet u de filter misschien sneller reinigen door de abnormaal zware vervuiling van het water.





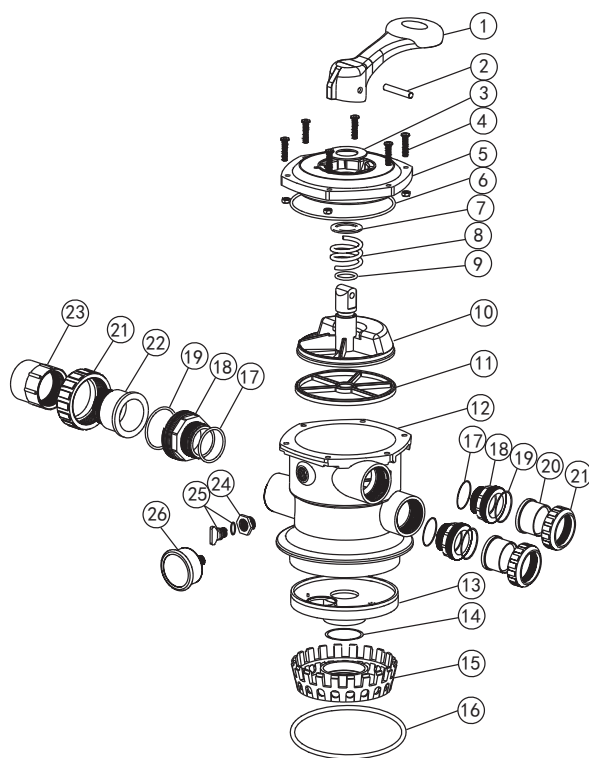
## FILTERONDERDELEN



Item	Onderdeel nr.	Beschrijving	Aantal
1	88280105	1.5" Bovenste montageklep	1
2	89280101	1.5" aansluiting met peilglas, O-ring	1
3	89280102	1.5" aansluitingsset (2 stuks) met O-ring	2
4	06011029	Oliedrukmeter met O-ring (40 psi)	1
	01111048	Koppeling voor drukmeter/stopper	1
5	89010119	M6*50 Schroeven met moer	2
	01271010	Klemvergrendeling	2
6	02011134	O-ring voor filternek	1
7	89010114	V350 Filtertank	1
	89010113	V400 Filtertank	1
	89010112	V450 Filtertank	1
	89010111	V500 Filtertank	1
	89010110	V650 Filtertank	1
	89010109	V700 Filtertank	1
8	89010106	V350 Aftakset met centrale buis	1
	89010118	V400 Aftakset met centrale buis	1
	89010105	V450 Aftakset met centrale buis	1
	89010104	V500 Aftakset met centrale buis	1
	89010103	V650 Aftakset met centrale buis	1
	89010102	V700 Aftakset met centrale buis	1
9	01172007	V400-V450 Aftakkingen (115 mm)	8
	01172008	V500-V700 Aftakkingen (126 mm)	8
10	01111052	V350 Filterbasis	1
	01111059	V400-V450 Filter	1
	01111062	V500-V700 Filter	1
11	89010107	Wateraflaatset	1
12	01181052	Bevestigingselement voor filterbasis	4

## MEERWEGKLEPONDERDELEN

Item	Onderdeel nr.	Beschrijving	Aantal
1	01013003	Hendel (groot)	1
2	03018008	Pen voor hendel	1
3	01181001	Ring voor hendel	1
4	89280107	M6X30 Schroef met moer voor standaarddeksel	6
5	01013004	1.5" Bovenste montageklep standaarddeksel (zwart)	1
6	02011002	O-ring voor 1.5" klepdeksel	1
7	01181002	Ring voor veer	1
8	03014001	Veer voor 1.5" bovenste montageklep	1
9	02011022	O-ring voor 1.5" kleprotor	2
10	01021001	1.5" Kleprotor	1
11	02311002	Pakking	1
12	01013007	1.5" Bovenste montageklep onderste klem (zwart)	1
13	01013011	1.5" Diffuser	1
14	02011001	O-ring voor diffuser	1
15	01013012	1.5" Bovenste montageklep overlopdiffuser	1
16	02011134	O-ring	1
17	02011151	O-ring voor 1.5" connector	3
18	01013015	1.5" Connector (zwart)	3
19	02011003	O-ring for 1.5" aansluiting	3
20	01171153	1.5" Aansluiting (A/E)	2
21	01013017	1.5" Aansluitingsmoer (zwart)	3
22	01041002	1.5" Aansluiting met peilglas (kort)	1
23	01172026	1.5" Aansluiting met peilglashouder	1
24	01111048	Connector voor drukmeter/stopper	1
25	89021703	Aflaatstop met O-ring	1
26	06011029	Oliedrukmeter met O-ring (40 Psi)	1



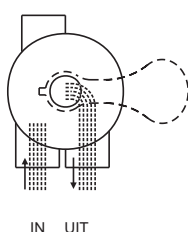


## FUNCTIES KLEPPOSITIES

Kleppositie	Functie
FILTER (filtratie)	Normale filtratie en ledigen
BACKWASH (reïnigen)	Reïniging filter door de stroom om te keren
RINSE (spoelen)	Gebruiken na Backwash om klep te reïnigen
WASTE (afvoer)	Overbrugging filter, gebruiken voor ledigen naar afvoer of waterpeil verlagen
RECIRCULATE (hercirculeren)	Overbrugging filter voor circulatie water naar zwembad
CLOSED (gesloten)	Afsluiten van alle stromen naar filter of zwembad

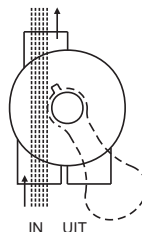
### **FILTER** **(Filtratie)**

Waste (afvoer)



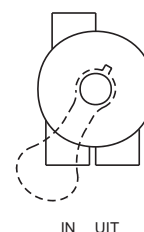
### **WASTE** **(Afvoer)**

Waste (afvoer)



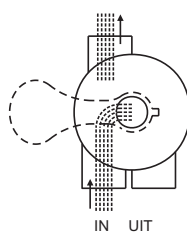
### **CLOSED** **(Gesloten)**

Waste (afvoer)



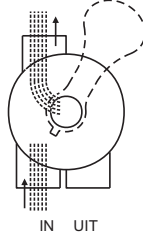
### **BACKWASH** **(Reïnigen)**

Waste (afvoer)



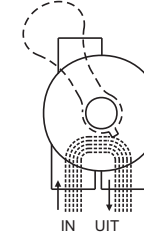
### **RINSE** **(Spelen)**

Waste (afvoer)



### **RECIRCULATE** **(Hercirculeren)**

Waste (afvoer)



## ALGEMEEN

- Geleverd stuur van de kraan voor optionele ingaande drukmeter.
- ONDERHOUDSKLEP (stop pomp, sluit afsluitklep in zuigen&lossen voor u verder gaat): a. Zet de hendel in de filterpositie. b. Verwijder de dekselschroeven. c. Hef het deksel op en haal de set eruit.

## MONTAGE:

- Zet de klep zodat de wigopening zich aan de BOVENSTE poort bevindt (hendel in Filter-pos.). De platte rand van de dekselschroef moet in lijn liggen met de platte rand van de verbindingsschroef.
- Positie deksel O-ring.
- Draai de dekselschroeven gelijkmatig en alternerend vast. Draai ze niet te stevig vast.

## WAARSCHUWING

- DEZE FILTER WERKT ONDER HOGE DRUK. WANNEER EEN ONDERDEEL VAN HET CIRCULATIESYSTEEM (bv. KLEM, POMP, FILTER, KLEPPEN ENZ.) EEN ONDERHOUDSBEURT KRIJGT, KAN ER LUCHT IN HET SYSTEEM EN ONDER DRUK KOMEN TE STAAN. DOOR PERSLUCHT KAN DE KLEP WORDEN WEGGEBLAZEN MET ERNSTIGE VERWONDINGEN, OVERLIJDEN OF MATERIËLE SCHADE ALS GEVOLG.
- SCHAKEL DE POMP UITVOOR U DE KLEPPOSITIE WIJZIGT.
- OM SCHADE AAN DE POMP TE VERMIJDEN EN VOOR EEN GOEDE WERKING VAN HET SYSTEEM, MOET U DE POMPFILTER EN SKIMMERKORVEN REGELMATIG REINIGEN.
- SCHROEF DE SCHROEVEN VAN DE FLENSKLEM NIET TERWIJL DE POMP DRAAIT.