

*STANDARD NICHE
NICHE STANDARD
NICHOS STANDARD
NICCHIA STANDARD
STANDARD NISCHE
NICO STANDARD*



CE

*INSTALLATION AND MAINTENANCE MANUAL
MANUEL D'INSTALLATION ET D'ENTRETIEN
MANUAL DE INSTALACIÓN Y MANTENIMIENTO
MANUALE DI INSTALAZIONE E MANUTENZIONE
EINBAU-UND BETRIEBSANLEITUNG
MANUAL DE INSTRUÇÕES E MANUTENÇÃO*

ASTRALPOOL 

ENGLISH

IMPORTANT: The instruction manual you are holding includes essential information on the safety measures to be implemented for installation and start-up. Therefore, the installer as well as the user must read the instructions before beginning installation and start-up.
Keep this manual for future reference.

To achieve optimum performance of the Housing body, follow the instructions provided below:

1. VERIFY THE CONTENTS OF THE PACKING:

The following accessories are included inside the box:

Code 00349 / 00349I

- Niche
- Bag of components

Code 00364 / 00364I / 17805

28887 / 23671 / 23670 / 72261

- Niche
- Bag of components
- 2 watertight joint
- Clamp

2. INSTALLATION:

- In order to clearly light a pool it is recommended to install a niche every 20 m² of water surface. In swimming pools which are especially deep, niche is required for every 25 m³ of water volume.
- In order to prevent glare, the niches should be installed so that they face away from the residence or usual view of the swimming pool.
- In the event that lighting is used in training or competition pools, the niches should be installed on the sides to prevent glare on the swimmers.
- To avoid the need to empty the pool to change the lamp, we recommend that the floodlamp be installed in areas which are accessible from the upper edge of the pool, at approximately 400-700 mm from the water surface (Fig. 1). The method of fastening the housing to the pool wall varies depending on whether it is a floodlamp for concrete pools, prefabricated pools or panel pools.

Concrete swimming pool

To install a floodlamp in a concrete swimming pool the housing should be fixed in the wall of the swimming pool (Fig. 2). Make sure that the cable outlet of the housing remains on the upper part.

Concrete Pool with liner

Embed the niche (00364 or 28887) into the wall of the pool (Fig. 3), concrete well around the niche.

Protect gasket (A) during the concreting and when this is completely dry position Liner (B).

Once the Liner has been positioned attach the flange (C) and screw it into the niche using 16 screws (D). Make sure that the cable outlet of the niche stays in the upper part.

Prefabricated Pool

To attach the niche in a prefabricated pool first a circular Ø230 mm hole must be made (Fig. 4).

Position the niche (00364 or 28887) on the outside of the pool. **Depending on the niche, an adhesive gasket must be incorporated, or not, to make it watertight.**

- If the niche incorporates the gasket, position the niche on the outside of the pool and screw it in at the bottom with the two screws (B).
- If the niche does NOT incorporate the gasket, stick to the adhesive gasket (A) to the niche, position the niche on the outside of the pool and screw it in on the inside with the two screws (B).

Make sure that the cable outlet of the niche stays in the upper part. Position the adhesive gasket on the inside of the pool and then attach the flange (C), making sure that the heads of the screws (B) previously positioned coincide with the gap reserved for them in the back of the flange. Secure the clamp (C) to the pool wall, to the inner side of the pool, and secure it to the housing body using 16 screws (D).

Panelled swimming pool with Liner

The pool can be of metal or plastic, using the template, and making a circular hole of 277 mm. diameter and 8 holes Ø4mm (Fig. 5). Place the recess, through the inside of the pool and bolt the 8 screws (A). Make sure that the cable outlet from the recess is on the upper side. Place the liner (B). Place the clamp (C) through the inside of the pool, fasten it to the recess with 16 screws (D). Cut the Liner which is inside the clamp, so that the recess is free and proceed to assemble the projector.

3. ASSEMBLY AND FUNCTIONING WARNINGS:

- The persons who are in charge of assembly should have the required qualifications for this type of work.
- The manufacturer is not responsible in any circumstances for assembly, installation or start-up of any electric components which have been inserted or handled at locations other than its own premises.
- This niche is resistant to pool treatments, always that the concentration values do not exceed these levels.
- Attention: Please note that the Ph of pool water always must be between 7.2 and 7.6.
- Attention: It is advisable to connect with accessories Fig. 6.

TYPE OF TREATMENT	CONCENTRATION IN WATER
Chlorine	2 mg/l
Bromine	5 mg/l

FRANÇAIS

IMPORTANT: le manuel d'instructions que vous avez entre les mains contient des informations de première importance sur les mesures de sécurité à adopter au moment de l'installation et de la mise en service. Il est par conséquent indispensable que l'installateur et l'utilisateur lisent attentivement les instructions avant de commencer le montage et la mise en marche. Conservez ce manuel en vue de futures consultations sur le fonctionnement de cet appareil.

Pour optimiser le rendement de la niche, il est recommandé de bien suivre les instructions qui vous sont données ci-dessous:

1. BIEN VÉRIFIER LE CONTENU DE L'EMBALLAGE:

Vous devez trouver à l'intérieur de la boîte les accessoires suivants:

Code 00349 / 003491

- Niche
- Sac de composants

Code 00364 / 003641 / 17805

- 28887 / 23671 / 23670 / 72261
- Niche
 - Sac de composants
 - 2 joints adhésifs
 - Bride

2. INSTALLATION:

- Pour assurer un bon éclairage à une piscine, il est recommandé d'installer un niche tous les 20 m² de surface d'eau. Dans les piscines particulièrement profondes, il faudra employer un niche tous les 25 m³ de volume d'eau.
- Pour éviter d'être aveuglé par la lumière, il faut que l'orientation des niches soit contraire à la direction de l'habitation ou de la vue habituelle de la piscine.
- Si l'éclairage est destiné à des piscines de compétition ou d'entraînement, les niches devront être installés sur les bords pour éviter que les nageurs soient éblouis par la lumière.
- Pour éviter d'avoir à vider la piscine lorsqu'il faut remplacer la lampe, il est recommandé d'installer les niches à des endroits facilement accessibles à partir du bord supérieur de la piscine, à environ 400-700 mm de la surface de l'eau (Fig. 1). La méthode de fixation de la niche à la paroi de la piscine est différente suivant qu'il s'agit d'un projecteur pour piscine en béton, piscine préfabriquée ou piscines de panneaux.

Piscine en Béton

Encastrez la niche dans la paroi de la piscine (Fig. 2). S'assurer que la sortie du câble de la niche se trouve bien sur la partie supérieure. S'assurer que la sortie du câble de la niche se trouve bien sur la partie supérieure.

Piscine Béton avec Liner

Encastrez la niche (00364 ou 28887) dans la paroi de la piscine (Fig. 3), bien cimenter tout autour de la niche. Protéger le joint (A) pendant le cimentage et quand le ciment est bien sec, poser le Liner (B).

Une fois le Liner posé, placer la bride (C) et la visser sur la niche à l'aide des 16 vis (D). S'assurer que la sortie de câble de la niche soit sur la partie supérieure.

Piscine Préfabriquée

Pour placer la niche dans une piscine préfabriquée, vous devez d'abord faire un trou de Ø230 mm (Fig. 4).

Placer la niche (00364 ou 28887) sur le côté extérieur de la piscine. **En fonction de la niche, vous devez rajouter ou non un joint adhésif pour assurer l'étanchéité.**

- Si la niche est munie du joint, placer la niche sur la partie extérieure de la piscine et la visser par la partie intérieure à l'aide des vis (B).
- Si la niche n'est PAS pourvue de joint, coller le joint adhésif (A) sur la niche par la partie extérieure de la piscine et le visser par la partie intérieure à l'aide deux vis (B).

S'assurer que la sortie de câble de la niche soit sur la partie supérieure. Placer le joint adhésif sur la partie intérieure de la piscine puis placer la bride (C), vous devez vous assurer que les têtes des vis (B) préalablement disposés coïncident bien avec le trou qui leur est réservé sur la partie postérieure de la bride. Fixer la bride (C) à la paroi de la piscine, au côté intérieur de la piscine, au moyen de 16 vis (D).

Piscine en Polymère avec Liner

La piscine peut être en métal ou en plastique, il faut faire, en utilisant l'étiquette gabarit, un trou circulaire de 277 mm de diamètre et 8 trous de Ø4mm de diamètre (Fig. 5). Poser la niche, par la partie intérieure du bassin de la piscine, puis visser les 8 vis (A). Vérifier que la sortie du câble de la niche soit bien sur la partie supérieure. Puis poser le liner (B). Placer la bride (C) sur le côté intérieur de la piscine et la fixer à la niche à l'aide des 16 vis (D). Découper le liner qui est à l'intérieur de la bride, pour que la niche soit bien dégagée, puis procéder au montage du projecteur.

3. ASSEMBLY AND FUNCTIONING WARNINGS:

- Les personnes chargées du montage doivent avoir la qualification requise pour ce genre de travail.
- Le fabricant n'est aucunement responsable du montage, de l'installation ou de la mise en marche suite à toute manipulation ou rajout de composants électriques qui ne se seraient pas produits chez lui.
- Le niche résiste les traitements de piscine, toujours que les valeurs de concentration ne dépassent pas ces niveaux.
- Attention: Noter que le Ph de l'eau de la piscine toujours doit être comprise entre 7,2 et 7,6.
- Attention: Il est conseillé de se connecter avec des accessoires Fig. 6.

TYPE DE TRAITEMENT	CONCENTRATION DANS L'EAU
Chlore	2 mg/l
Brome	5 mg/l

IMPORTANTE: El manual de instrucciones que usted tiene en sus manos, contiene información fundamental acerca de las medidas de seguridad a adoptar en el momento de la instalación y puesta en marcha. Por ello, es imprescindible que tanto el instalador como el usuario lean las instrucciones antes de pasar al montaje y la puesta en servicio. Conserve este manual para futuras consultas acerca del funcionamiento de este aparato.

Para conseguir un óptimo rendimiento del Nicho, es conveniente observar las instrucciones que se indican a continuación:

1. COMPRUEBE EL CONTENIDO DEL EMBALAJE:

En el interior de la caja encontrará los siguientes accesorios:

Código 00349 / 00349I

- Nicho
- Bolsa de componentes

Código 00364 / 00364I / 17805

- 28887 / 23671 / 23670 / 72261**
- Nicho
 - 2 juntas adhesivas
 - Bolsa de componentes
 - Brida

2. INSTALACIÓN:

- Para iluminar claramente una piscina se recomienda instalar un nicho cada 20 m² de superficie de agua. En piscinas especialmente profundas, será necesario un nicho cada 25 m³ de volumen de agua.
 - A fin de evitar deslumbramientos, los nichos deben instalarse orientados en sentido contrario de la vivienda o vista habitual de la piscina.
 - En caso de utilizar iluminación en piscinas de competición o entrenamiento, los nichos deberán instalarse en los laterales para evitar el deslumbramiento de los nadadores.
 - Para evitar el vaciado de la piscina en caso de recambio de la lámpara se recomienda la instalación del nicho en lugares accesibles desde el borde superior de la piscina, a unos 400-700 mm de la superficie del agua (Fig. 1).
- El método de fijación del nicho a la pared de la piscina varía según sea una instalación para piscina de hormigón, piscina prefabricada o piscina de paneles.

Piscina Hormigón con gresite

Empotrar el nicho (00349) en la pared de la piscina (Fig. 2) hormigonar bien alrededor del nicho y seguidamente colocar el gresite. Asegurarse que la salida del cable del nicho queda en la parte superior.

Piscina Hormigón con liner

Empotrar el nicho (00364 o 28887) en la pared de la piscina (Fig. 3), hormigonar bien alrededor del nicho.

Proteger la junta (A) durante el hormigonado y cuando esté bien seco colocar el Liner (B).

Una vez colocado el Liner colocar la brida (C) y atornillarla con el nicho mediante los 16 tornillos (D). Asegurarse que la salida del cable del nicho queda en la parte superior.

Piscina Prefabricada

Para colocar el nicho en una piscina prefabricada primero debe realizar un agujero circular de Ø230 mm (Fig. 4).

Colocar el nicho (00364 o 28887) en el lado exterior de la piscina. **Dependiendo del nicho debe incorporar o no una junta adhesiva para realizar la estanqueidad.**

- Si el nicho incorpora la junta, colocar el nicho por la parte exterior de la piscina i atornillar-lo por la parte interior con los dos tornillos (B).
- Si el nicho NO incorpora la junta, pega la junta adhesiva (A) al nicho, colocar el nicho por la parte exterior de la piscina i atornillar-lo por la parte interior con los dos tornillos (B).

Asegurarse que la salida del cable del nicho queda en la parte superior. Colocar la junta adhesiva por la parte interior de la piscina y proceder a la colocación de la brida (C), debe asegurarse que las cabezas de los tornillos (B) previamente colocados coincidan con el hueco reservado para ellos en la parte posterior de la brida. Colocar la brida (C) por el lado interior de la piscina, fijarla en el nicho mediante los 16 tornillos (D).

Piscina de Paneles con Liner

La piscina puede ser de chapa o de plástico, debe realizarse, con la ayuda de la etiqueta plantilla, un agujero circular de 277 mm de diámetro y 8 agujeros de Ø4mm (Fig. 5). Colocar el nicho, por la parte interior del vaso piscina, y atornillar los 8 tornillos (A). Asegurarse que la salida del cable del nicho queda en la parte superior. Colocar el liner (B). Proceder a la colocación de la brida (C) por el lado interior de la piscina, fijarla en el nicho mediante 16 tornillos (D). Recortar el Liner que queda en el interior de la brida, para que el nicho quede libre.

3. ADVERTENCIAS DE MONTAJE Y FUNCIONAMIENTO:

- Las personas que se encarguen del montaje deben poseer la calificación requerida para este tipo de trabajos.
- El fabricante en ningún caso se responsabiliza del montaje, instalación o puesta en funcionamiento de cualquier manipulación o incorporación de componentes eléctricos que no se hayan llevado a cabo en sus instalaciones.
- El nicho resiste los tratamientos de piscina, siempre que los valores de concentración no superen la tabla de niveles.
- Atención: el Ph del agua de la piscina siempre debe estar entre 7,2 y 7,6.
- Atención: se aconseja realizar la conexión con los accesorios de la Fig. 6.

TIPO DE TRATAMIENTO	CONCENTRACIÓN EN EL AGUA
Cloro	2 mg/l
Bromo	5 mg/l

IMPORTANTE: Il manuale d'istruzioni in suo possesso contiene informazioni fondamentali sulle misure di sicurezza da adottare per l'installazione e la messa in servizio. Per ciò è imprescindibile che sia l'installatore che l'utente leggano le istruzioni prima di iniziare il montaggio e la messa in servizio.

Conservi questo manuale per poter consultare in futuro in merito al funzionamento di questo apparecchio.

Per ottenere un ottimo rendimento della nicchia, è conveniente fare attenzione alle seguenti istruzioni:

1. VERIFICARE IL CONTENUTO DELL'IMBALLAGGIO:

Nella cassa troverà i seguenti accessori:

Codice 00349 / 003491

- Nicchia
- Sacchetto componenti

Codice 00364 / 003641 / 17805 / 28887 / 23671 / 23670 / 28887 / 23671 / 23670 / 72261

- Nicchia
- Sacchetto componenti
- 2 guarnizioni adesive
- Flangia

2. INSTALLAZIONE:

- Per ben illuminare una piscina, si raccomanda d'installare una nicchia per ogni 20 m² di superficie d'acqua. Nelle piscine particolarmente profonde, sarà necessario una nicchia ogni 25 m³ di volume d'acqua.
 - Per evitare abbagliamenti, i nicchie dovranno essere installati orientati nel senso contrario della casa o della vista abituale della piscina.
 - Nel caso si usi l'illuminazione in piscine di competizione o allenamento, i nicchie dovranno essere installati lateralmente per evitare l'abbagliamento dei nuotatori.
 - Per evitare di dover vuotare la piscina per poter cambiare la lampada, è raccomandato d'installare il proiettore in luoghi accessibili dal bordo superiore della piscina, 400-700 mm dalla superficie dell'acqua (Fig.1).
- Il método per fissare la nicchia alla parete della piscina varia a secondo se si tratta di un proiettore per piscine in cemento, prefabbricate e pannelli.

Piscina in Cemento

Incastrare la nicchia (n. 13) nella parete della piscina (Fig. 2). Assicurarsi che l'uscita del cavo dalla nicchia rimanga nella parte superiore. Assicurarsi che l'uscita del cavo dalla nicchia rimanga nella parte superiore.

Piscina in Cemento con Liner

Incastrare la nicchia (00364 o 28887) nella parete della piscina (Fig. 3), cementare bene intorno alla stessa.

Proteggere il giunto (A) mentre questa operazione e quando il cemento è ben asciutto collocare il Liner (B).

Dopo aver situato il Liner, collocare la flangia (C) ed avvitare alla nicchia con le 16 viti (D). Assicurarsi che il cavo fuoriesca dalla nicchia dalla parte superiore.

Piscina Prefabbricata

Per situare la nicchia in una piscina prefabbricata è necessario realizzare prima di tutto un foro circolare da Ø230 mm (Fig. 4). Situare la nicchia (00364 o 28887) sul lato esterno della piscina. **A seconda del tipo di nicchia si deve incorporare o meno un giunto adesivo per realizzare la tenuta stagna.**

- Se la nicchia incorpora il giunto, situarla sulla parte esterna della piscina ed avvitare dalla parte interna con le due viti (B).
- Se invece la nicchia NON incorpora il giunto, situare il giunto adesivo (A) alla stessa, collocare la nicchia dalla parte esterna della piscina ed avvitare dalla parte interna con le due viti (B).

Assicurarsi che il cavo fuoriesca dalla nicchia dalla parte superiore.

Collocare il giunto adesivo dalla parte interna della piscina e di seguito situare la flangia (C) assicurandosi che le teste delle viti (B) previamente situate coincidano con l'incavo riservato ad esse nella parte posteriore della flangia.

Fissare la flangia (C) alla parete della piscina usando 16 viti (D).

Piscina di Pannelli con Liner

La piscina può essere di metallo o di plastica, utilizzando una etichetta come modello, si deve realizzare un foro circolare di 277 mm di diametro e 8 fori da Ø4 mm (Fig. 5). Collocare la nicchia, attraverso la parte inferiore della vasca della piscina e avvitare le 8 viti (A). Assicurarsi che l'uscita del cavo dalla nicchia rimanga nella parte superiore. Collocare il liner (B). Procedere alla collocazione della flangia (C) attraverso il lato interno della piscina, fissarla nella nicchia per mezzo di 16 viti (D). Ritagliare il liner che rimane all'interno della flangia, affinché la nicchia rimanga libera, e procedere al montaggio del proiettore.

3. AVVERTIMENTO DI MONTAGGIO E FUNZIONAMENTO:

- Le persone che si incaricano del montaggio devono avere la qualifica necessaria per questo tipo di lavoro.
- Il fabbricante rifiuta qualsiasi responsabilità per il montaggio, l'installazione o la messa in funzione di componenti elettrici che sono stati manipolati o introdotti al di fuori dei suoi stabilimenti.
- Il nicchia è resistente a li trattamenti di piscina, i valori di concentrazione non deve superare il livello di tabella.
- **Attenzione:** Notare che il Ph dell'acqua della piscina deve sempre essere compresa tra 7,2 e 7,6.
- **Attenzione:** Si consiglia di collegarsi con accessori Fig. 6.

TIPO DE TRATTAMENTO	CONCENTRAZIONE IN ACQUA
Cloro	2 mg/l
Bromo	5 mg/l

DEUTSCH

WICHTIG: Das Handbuch mit den Betriebsanleitungen, das Sie in Händen halten, enthält wichtige Information über die anzuwendenden Sicherheitsmaßnahmen für die Installation und Inbetriebnahme. Es ist daher unerlässlich, daß die Anweisungen vom Installateur und vom Benutzer vor der Montage und Inbetriebnahme aufmerksam durchgelesen werden. Bewahren Sie dieses Handbuch auf, falls Sie zu einem späteren Zeitpunkt Informationen über die Funktion dieses Apparates nachschlagen möchten.

Um die beste Leistung des Nischenteils, zu erzielen, empfiehlt es sich, die nachfolgenden Anweisungen zu befolgen:

1. ÜBERPRÜFEN SIE DEN INHALT DES PACKSTÜCKES:

Im Inneren des Kartons befindet sich folgendes Zubehör:

Artikel Nr 00349 / 00349I

- Nische
- Beutel mit Komponenten

Artikel Nr 00364 / 00364I / 17805

28887 / 23671 / 23670 / 72261

- Nische
- 2 Klebedichtungen
- Beutel mit Komponenten
- Flansch

2. INSTALLATION:

- Um einen Swimmingpool hell zu erleuchten, empfiehlt sich die Installation von einem Nische alle 20m² Wasseroberfläche. Bei besonders tiefen Swimmingpools wird ein Nische für jeweils 25m³ Wasservolumen benötigt.
 - Um ein Blenden zu vermeiden, müssen die Nische so eingebaut werden, daß sie in Gegenrichtung der Wohnung oder dem üblichen Blickfeld zum Swimmingpool strahlen.
 - Bei Verwendung einer Beleuchtung für Wettkampfschwimmingspools oder Pools zum Trainieren müssen die Nische seitlich angebracht werden, um ein Blenden der Schwimmer zu vermeiden,
 - Um zu vermeiden, daß für ein Auswechseln der Glühbirne das Wasser aus dem Pool ausgelassen werden muß, empfiehlt es sich, den Strahler an einem vom oberen Rand des Swimmingpools leicht zugänglichen Platz zu installieren. ungefähr 400-700mm unterhalb der Wasseroberfläche angebracht werden (Abb.1).
- Die Befestigungsart des Haltekreuzes an der Wand des Pools hängt davon ab, ob es sich um einen Strahler für für Betonbecken, vorgefertigte Schwimmbad oder Platten.

Swimmingpool aus Beton zu Glasmosaikfliese

Zum Verlegen eines Strahlers in einem Swimmingpool aus Beton muß die Nische in die Wand des Pools eingebaut werden (Abb. 2). Vergewissern Sie sich, daß sich der Austritt für das Kabel im oberen Teil befindet.

Betonbecken mit Liner

Die Einbaunische (00364 oder 28887) in die Beckenwand einbauen (Abb. 3) um die Einbaunische herum betonieren Dabei die Dichtung (A) schützen. Nach dem Aushärten den Liner (B) anbringen. Nach Anbringen des Liners den Flansch (C) anbringen und mit der Einbaunische mithilfe der 16 Schrauben (D) verschrauben. Sicherstellen, dass sich der Kabelausgang an der Oberseite der Einbaunische befindet.

Fertigbecken

Für die Anbringung der Einbaunische in einem Fertigbecken muss zuerst eine runde Öffnung Ø230 mm (Abb. 4) angefertigt werden. Die Einbaunische (00364 oder 28887) an der Außenseite des Beckens anbringen. **Je nach Einbaunische ist für die Dichtigkeit die Anbringung einer Klebedichtung oder nicht erforderlich.**

- Bei einer Einbaunische mit Dichtung die Nische an die Außenseite des Beckens halten und von der Innenseite aus mit den beiden Schrauben (B) festschrauben.
- Bei einer Einbaunische OHNE Dichtung die Klebedichtung (A) auf die Einbaunische kleben, die Nische an die Außenseite des Beckens halten und von der Innenseite aus mit den beiden Schrauben (B) festschrauben.

Sicherstellen, dass sich der Kabelausgang an der Oberseite der Einbaunische befindet. Die Klebedichtung von der Innenseite des Beckens aus und anschließend Flansch (C) anbringen. Dabei sicherstellen, dass die Köpfe der vorher eingedrehten Schrauben (B) mit der dafür vorgesehenen Aussparung an der Rückseite des Flansches übereinstimmen. Die Klammer (C) wird mit 16 Schrauben (D) an der Wand des Swimmingpools befestigt.

Swimmingpool aus Paneelen zu Liner

Schwimmbecken mit Paneelen aus Blech oder Kunststoff bohren Sie mit Hilfe der Schablone ein rundes Loch mit einem Durchmesser von 277 mm und 8 Löcher mit einem Durchmesser von Ø4mm (Abb. 5). Die Nische innen im Becken anbringen, und die 8 Schrauben (A) einschrauben. Stellen Sie sicher, dass der Kabelausgang der Nische sich oben befindet. Anschließend den Liner anbringen (B). Den Flansch (C) innen im Schwimmbecken anbringen, ihn in der Nische (D) mit 16 Schrauben befestigen. Den Liner, der innen im Flansch übersteht, abschneiden, damit die Nische frei ist, und anschließend den Projektor montieren.

3. MONTAGE- UND FUNKTIONIEREN-WARNUNGEN:

- Die mit der Montage beauftragten Personen müssen über die für diese Arbeiten erforderliche Qualifizierung verfügen.
- Der Hersteller übernimmt keinerlei Verantwortung für die Montage, Installation oder Inbetriebnahme, sofern irgendeine Art Handhabung oder Einbau von Elektrokomponenten nicht in seinem Betrieb durchgeführt worden sind.
- Die Nische wider unten beschrieben Pool Behandlungen, vorausgesetzt, dass die Konzentrationswerte die folgenden Werte nicht überschreiten.
- Achtung: Nehmen Sie bitte zur Kenntnis, dass die Ph von Poolwasser immer zwischen 7.2 und 7.6 sein müssen.
- Achtung: Es ist ratsam, mit Zubehör anschließen Abb. 6.

VERARBEITUNGS-TYP	KONZENTRATION IN WASSER
Chlor	2 mg/l
Brom	5 mg/l

PORTUGUÊS

IMPORTANTE: O manual de instruções que você tem nas mãos contém informação fundamental sobre as medidas de segurança a tomar ao realizar a instalação e a colocação em funcionamento. Por isso, é imprescindível que tanto o instalador como o utilizador leiam as instruções antes de realizar a montagem e a colocação em funcionamento. Guarde este manual para futuras consultas sobre o funcionamento deste aparelho.

Para conseguir um ótimo rendimento do Corpo nicho, é conveniente observar as instruções que se indicam abaixo:

1. VERIFIQUE O CONTEÚDO DA EMBALAGEM:

No interior da caixa encontrará os seguintes acessórios:

Código 00349 / 00349I

- Nicho
- Pacote de componentes

Código 00364 / 00364I / 17805 / 28887 / 23671 / 23670 / 28887 / 23671 / 23670 / 72261

- Nicho
- Pacote de componentes
- 2 juntas adesivase
- Abraçadeira

2. INSTALAÇÃO:

- Para iluminar claramente uma piscina recomenda-se a instalação de um nicho a cada 20 m² de superfície de água. Em piscinas especialmente profundas, será necessário um nicho a cada 25 m³ de volume de água.
- A fim de evitar deslumbramentos, os nichos devem ser instalados orientados em sentido contrário à vivenda ou vista habitual da piscina.
- Em caso de utilizar iluminação em piscinas de competição ou de treinamento, os nichos deverão ser instalados nas laterais para evitar o deslumbramento dos nadadores.
- Para evitar o esvaziamento da piscina em caso de substituição da lâmpada, recomenda-se a instalação do projetor em lugares acessíveis da borda superior da piscina, a uns 400-700 mm da superfície da água (Fig. 1). O método de fixação do nicho à parede da piscina varia em função do tipo de projetor, para piscina de betão, piscina pré-fabricada ou painéis.

Piscina betão com revestimento vidro

Encastoar o nicho (n.13) na parede da piscina (Fig.2). Assegure-se de que a saída do cabo do nicho fique situado na parte superior. Assegure-se de que a saída do cabo do nicho fique situado na parte superior.

Piscina Betão com revestimento

Encaixe o nicho (00364 ou 28887) na parede da piscina (Fig. 3), cimente bem à volta do nicho.

Proteja a junta (A) durante a cimentação e, quando estiver bem seca, aplique o revestimento (B).

Uma vez colocado o revestimento, coloque a brida (C) e aparafuse-a com o nicho mediante os 16 parafusos (D). Certifique-se de que a saída do cabo do nicho fica na parte superior.

Piscina Pré-fabricada

Para colocar o nicho numa piscina pré-fabricada, primeiramente deve fazer um furo circular de Ø230 mm (Fig. 4).

Coloque o nicho (00364 ou 28887) no lado exterior da piscina. **Dependendo do nicho, deve incorporar ou não uma junta adesiva para efectuar a impermeabilização.**

- Se o nicho incorporar a junta, coloque o nicho pela parte exterior da piscina e aparafuse-o pela parte interior com os dois parafusos (B).
- Se o nicho NÃO incorporar a junta, cole a junta adesiva (A) ao nicho, coloque o nicho pela parte exterior da piscina e aparafuse-o pela parte interior com os dois parafusos (B).

Certifique-se de que a saída do cabo do nicho fica na parte superior. Coloque a junta adesiva pela parte interior da piscina e proceda à colocação da brida (C); deve-se certificar de que as cabeças dos parafusos (B) previamente colocados coincidem com o vão reservado para os mesmos na parte traseira da brida. Fixar o flange (C) à parede da piscina com 16 parafusos (D).

Piscina de Painéis com Liner

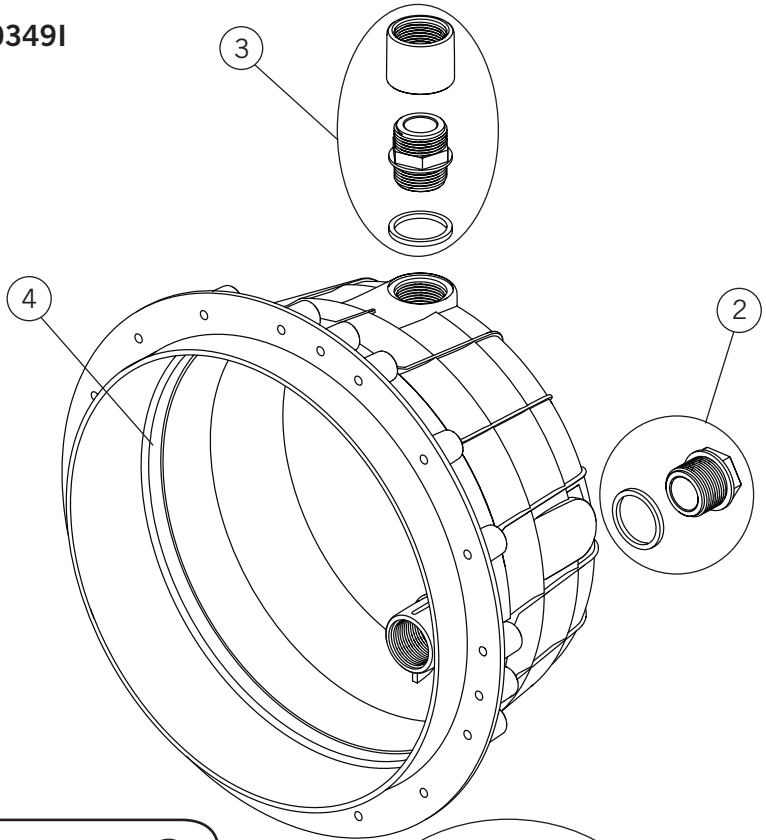
Coloque o nicho (23671 ou 23670) na piscina de painéis, que pode ser de chapa ou de plástico, faça um furo circular de 277 mm de diâmetro e 8 furos de Ø4 mm, com a ajuda do gabarito de furação (Fig. 5). Coloque o nicho pela parte de dentro do vaso da piscina e aparafuse os 8 parafusos (A). Assegure-se de que a saída do cabo do nicho fique situada na parte superior. Coloque o liner (B). Proceda à colocação do flange (C) pelo lado de dentro da piscina e fixe o flange ao nicho com 16 parafusos (D). Recorte a parte do liner que tiver ficado no interior do flange, para deixar o nicho livre, e proceda à montagem do projetor.

3. ADVERTÊNCIAS DE MONTAGEM E OPERAÇÃO:

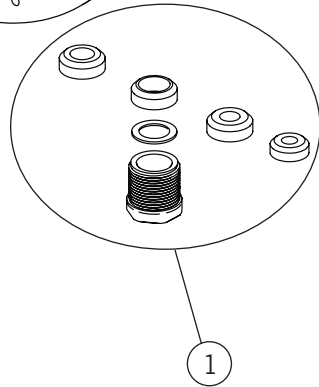
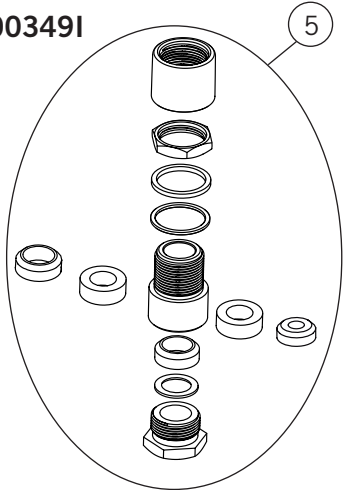
- As pessoas que se encarreguem da montagem devem ter a qualificação exigida para este tipo de trabalho.
- Fabricante não se responsabiliza em nenhum caso pela montagem, Instalação ou colocação em funcionamento, por qualquer manipulação ou incorporação de componentes elétricos que não tenham sido realizadas nas suas instalações.
- O nicho resiste os tratamentos de piscina, sempre que os valores de concentração não ultrapassem os seguintes níveis.
- Atenção: note que o Ph da água da piscina deve estar sempre entre 7,2 e 7,6.
- Atenção: É aconselhável para se conectar com acessórios Fig. 6.

TIPO DE TRATAMENTO	CONCENTRAÇÃO NA ÁGUA
Cloro	2 mg/l
Bromo	5 mg/l

00349 / 00349I



00349I



ENGLISH

Nº	Code	Description	00349	00349I
1	4403010801	GLAND SEAL ASSY	1	-
2	4403010313	BODY PACKING GLAND M-25	1	2
3	4403010802	MUFF M-25	1	-
4	07838R0006	FLOODLAMP HOUSING	1	1
4	07838-0006I	FLOODLAMP HOUSING	-	1
5	00349-0400	GLAND SEAL ASSY M-25 BRASS	-	1

FRANÇAIS

Nº	Code	Description	00349	00349I
1	4403010801	ENS. PRESSE ETOUPE	1	-
2	4403010313	CORPS PRESSE ETOUPE M-25	1	2
3	4403010802	MANCHON M-25	1	-
4	07838R0006	NICHE PROJECTEUR	1	1
4	07838-0006I	NICHE PROJECTEUR	-	1
5	00349-0400	ENS. PRESSE ETOUPE M-25 LAITON	-	1

ESPAÑOL

Nº	Código	Descripción	00349	00349I
1	4403010801	CJTO. PRENSAESTOPAS	1	-
2	4403010313	PRENSAESTOPAS CUERPO PROYECTOR M-25	1	2
3	4403010802	MANGUITO M-25	1	-
4	07838R0006	NICHO PROYECTOR	1	1
4	07838-0006I	NICHO PROYECTOR	-	1
5	00349-0400	CJTO. PRENSAESTOPAS M-25 LATÓN	-	1

ITALIANO

Nº	Codice	Descrizione	00349	00349I
1	4403010801	KIT PRESSACAVI	1	-
2	4403010313	PRESSACAVI CORPO M-25	1	2
3	4403010802	MANICOTTO M-25	1	-
4	07838R0006	NICCHIA PROIETTORE	1	1
4	07838-0006I	NICCHIA PROIETTORE	-	1
5	00349-0400	KIT PRESSACAVI M-25 OTTONE	-	1

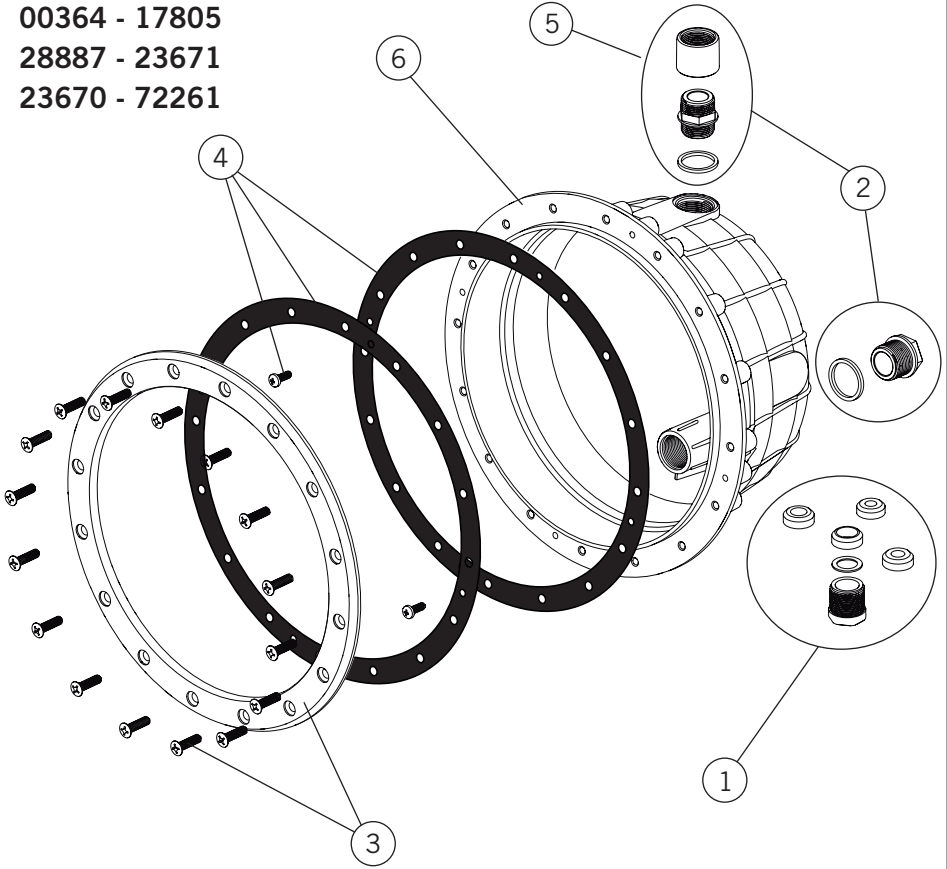
DEUTSCH

Nº	Artikel Nr	Beschreibung	00349	00349I
1	4403010801	SET QUETSCHVERSCHRAUBUNG	1	-
2	4403010313	WANDDURCHFÜHRUNG UWS M-25	1	2
3	4403010802	MUFFE M-25	1	-
4	07838R0006	EINBAUTOPF	1	1
4	07838-0006I	EINBAUTOPF	-	1
5	00349-0400	SET QUETSCHVERSCHRAUBUNG M-25 MESSING	-	1

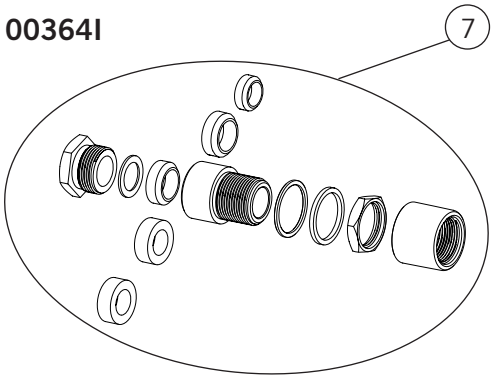
PORTUGUÊS

Nº	Codigo	Descrição	00349	00349I
1	4403010801	CONJ.CAIXA DE VEDAÇÃO	1	-
2	4403010313	BUCIN CORPO M-25	1	2
3	4403010802	MANGUITO M-25	1	-
4	07838R0006	NICHO PROJECTOR	1	1
4	07838-0006I	NICHO PROJECTOR	-	1
5	00349-0400	CONJ.CAIXA DE VEDAÇÃO M-25 LATÃO	-	1

00364 - 17805
28887 - 23671
23670 - 72261



003641



ENGLISH

N°	Code	Description	00364	00364I	17805	28887	23671	23670	72261
1	4403010801	GLAND SEAL ASSY	X		X	X	X	X	X
2	4403010313	BODY PACKING GLAND M-25	X	X	X	X	X	X	X
3	4403010901	LIGHT FIXING FLANGE	X	X	X				
3	4403012416	LIGHT FIXING FLANGE PARKER				X			
3	4403013506	LIGHT FIXING FLANGE (PARKER)						X	X
3	4403010401	LIGHT FIXING FLANGE					X		
4	4403012412	LIGHT ADHESIVE GASKET	X	X	X				
4	4403011010	LIGHT ADHESIVE GASKET				X			
4	4403010402	ADHESIVE GASKET					X	X	X
5	4403010802	MUFF M-25	X		X	X	X	X	X
6	07856R0200	BIMATERIAL METRIC PITCH HOUSING	X						
6	07667R0200	BIMATERIAL METRIC PITCH HOUSING			X				
6	07838R0006	FLOODLAMP HOUSING				X			
6	23670R0002	FLOODLAMP HOUSING						X	
6	23671R0001	PANELLED POOL HOUSING					X		
6	07667-02001	FLOODLAMP HOUSING		X					
6	07853-0001	FLOODLAMP HOUSING							X
7	00349-0400	GLAND SEAL ASSY M-25 BRASS		X					

FRANÇAIS

N°	Code	Description	00364	00364I	17805	28887	23671	23670	72261
1	4403010801	ENS. PRESSE ETOUPE	X		X	X	X	X	X
2	4403010313	CORPS PRESSE ETOUPE M-25	X	X	X	X	X	X	X
3	4403010901	BRIDE FIXATION PROJECTEUR PISCINE LINER	X	X	X				
3	4403012416	BRIDE FIXATION PROJECTEUR PISCINE LINER PARKER				X			
3	4403013506	BRIDE FIXATION PROJECTEUR (PARKER)						X	X
3	4403010401	BRIDE FIXATION PROJECTEUR					X		
4	4403012412	JOINT ADHESIF PROJECTEUR	X	X	X				
4	4403011010	JOINT ADHESIF PROJECTEUR				X			
4	4403010402	JOINT ADHESIF					X	X	X
5	4403010802	MANCHON M-25	X		X	X	X	X	X
6	07856R0200	NICHE PROJECTEUR POUR VIS MÉTRIQUE	X						
6	07667R0200	NICHE PROJECTEUR POUR VIS MÉTRIQUE			X				
6	07838R0006	NICHE PROJECTEUR				X			
6	23670R0002	NICHE PROJECTEUR						X	X
6	23671R0001	NICHE PISCINE POLYMÈRE					X		
6	07667-02001	NICHE PROJECTEUR		X					
6	07853-0001	NICHE PROJECTEUR							X
7	00349-0400	ENS. PRESSE ETOUPE M-25 LAITON		X					

ESPAÑOL

Nº	Código	Descripción	00364	00364I	17805	28887	23671	23670	72261
1	4403010801	CJTO. PRENSAESTOPAS	X		X	X	X	X	X
2	4403010313	PRENSAESTOPAS CUERPO PROYECTOR M-25	X	X	X	X	X	X	X
3	4403010901	BRIDA FIJACIÓN PROYECTOR PISCINA PREFABRICADA	X	X	X				
3	4403012416	BRIDA FIJACIÓN PROYECTOR PISCINA PREF. TOR. PARKER				X			
3	4403013506	BRIDA FIJACIÓN PROYECTOR (PARKER)						X	X
3	4403010401	BRIDA FIJACIÓN ANCHA PROYECTOR STANDARD					X		
4	4403012412	JUNTA ADHESIVA PROYECTOR	X	X	X				
4	4403011010	JUNTA ADHESIVA PROYECTOR				X			
4	4403010402	JUNTA ADHESIVA ANCHA PROYECTOR STANDARD					X	X	X
5	4403010802	MANGUITO M-25	X		X	X	X	X	X
6	07856R0200	NICHO PROYECTOR M-25 BI MATERIAL	X						
6	07667R0200	NICHO PROYECTOR M-25 BI MATERIAL			X				
6	07838R0006	NICHO PROYECTOR				X			
6	23670R0002	NICHO PROYECTOR						X	
6	23671R0001	NICHO PROYECTOR STANDARD					X		
6	07667-0200I	NICHO PROYECTOR		X					
6	07853-0001	NICHO PROYECTOR							X
7	00349-0400	CJTO. PRENSAESTOPAS M-25 LATÓN		X					

ITALIANO

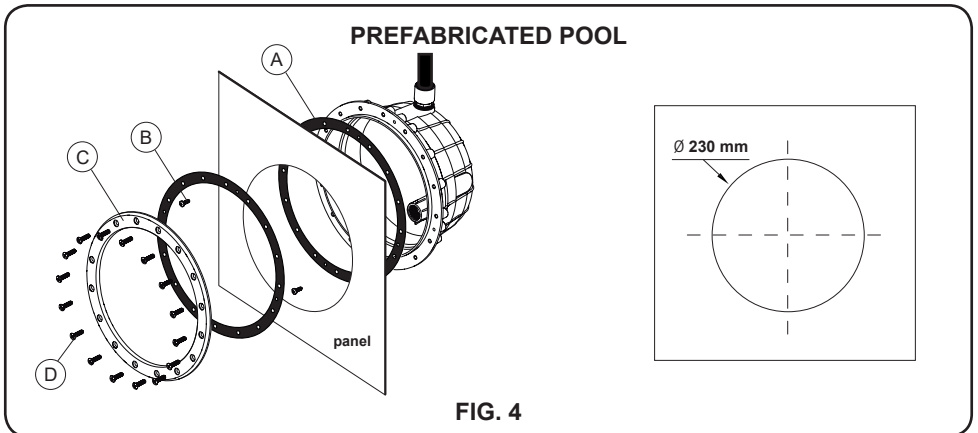
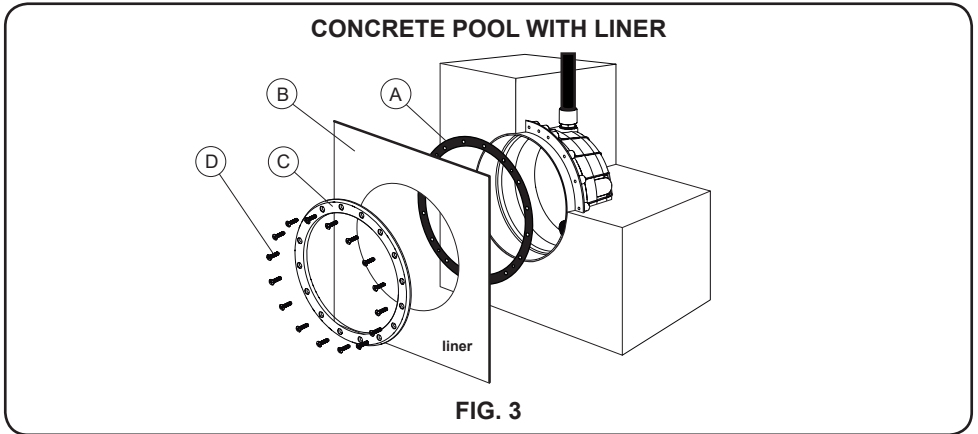
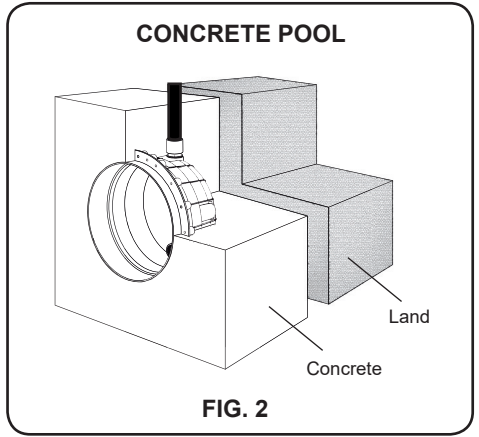
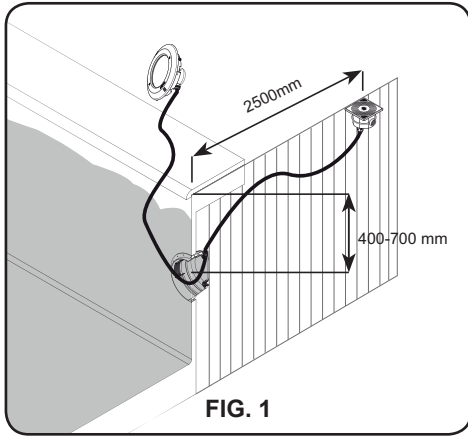
Nº	Codice	Descrizione	00364	00364I	17805	28887	23671	23670	72261
1	4403010801	KIT PRESSACAVI	X		X	X	X	X	X
2	4403010313	PRESSACAVI CORPO M-25	X	X	X	X	X	X	X
3	4403010901	FLANGIA FISSAGGIO FARO P.F.	X	X	X				
3	4403012416	FLANGIA FISSAGGIO FARO P.F. PARKER				X			
3	4403013506	FLANGIA FISSAGGIO FARO (PARKER)						X	X
3	4403010401	FLANGIA FISSAGGIO FARO					X		
4	4403012412	GUARNIZIONE ADESIVA FARO	X	X	X				
4	4403011010	GUARNIZIONE ADESIVA FARO				X			
4	4403010402	GUARNIZIONE ADESIVA					X	X	X
5	4403010802	MANICOTTO M-25	X		X	X	X	X	X
6	07856R0200	NICCHIA BIMATERIALE A FILETTO METRICO	X						
6	07667R0200	NICCHIA BIMATERIALE A FILETTO METRICO			X				
6	07838R0006	NICCHIA PROIETTORE				X			
6	23670R0002	NICCHIA PROIETTORE						X	
6	23671R0001	NICCHIA PISCINA PANELI					X		
6	07667-0200I	NICCHIA PROIETTORE		X					
6	07853-0001	NICCHIA PROIETTORE							X
7	00349-0400	KIT PRESSACAVI M-25 OTTONE		X					

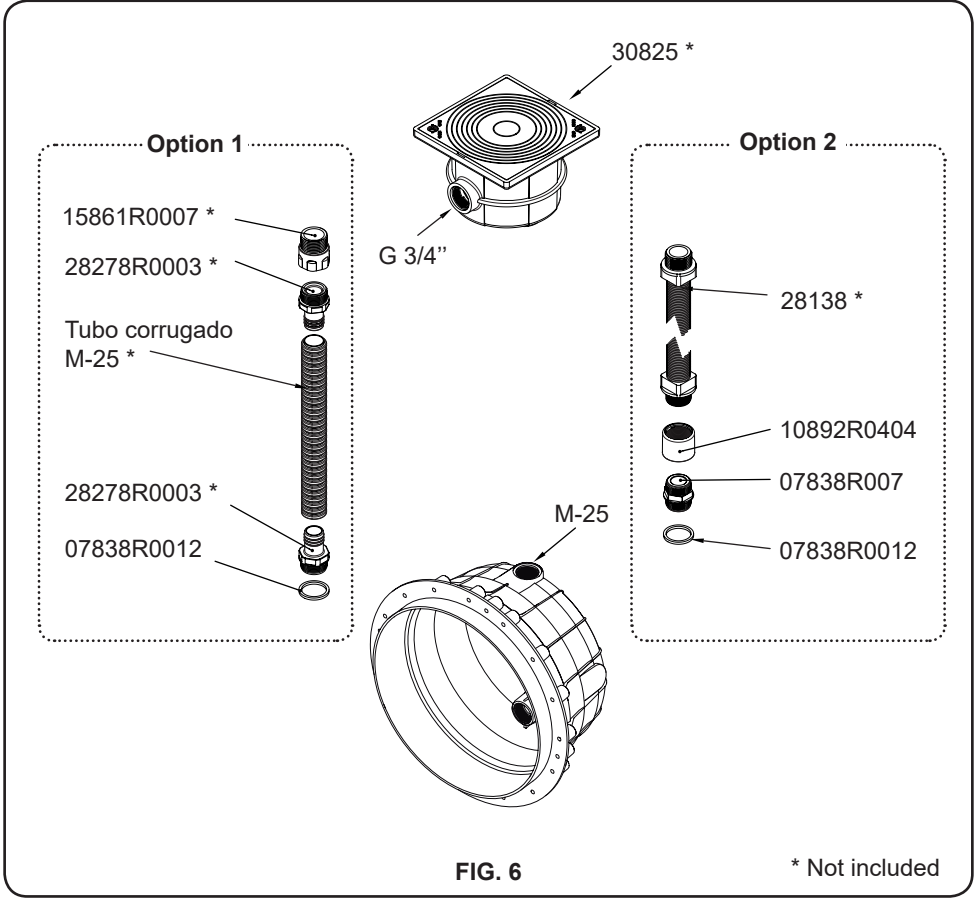
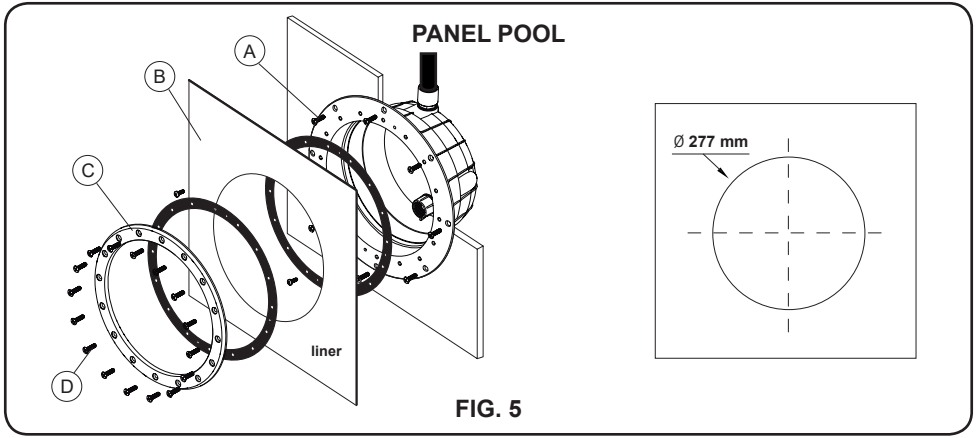
DEUTSCH

Nº	Artikel Nr	Beschreibung	00364	00364I	17805	28887	23671	23670	72261
1	4403010801	SET QUETSCHVERSCHRAUBUNG	X		X	X	X	X	X
2	4403010313	WANDDURCHFÜHRUNG UWS M-25	X	X	X	X	X	X	X
3	4403010901	FLANSCH MIT UWS FOLIENBECKEN	X	X	X				
3	4403012416	FLANSCH MIT UWS FOLIENBECKEN PARKER				X			
3	4403013506	FLANSCH MIT SCHRAUBEN UWS (PARKER)						X	X
3	4403010401	FLANSCH MIT SCHRAUBEN UWS					X		
4	4403012412	DICHTUNG FLANSCH UWS	X	X	X				
4	4403011010	DICHTUNG FLANSCH UWS				X			
4	4403010402	DICHTUNG FLANSCH					X	X	X
5	4403010802	MUFFE M-25	X		X	X	X	X	X
6	07856R0200	BIMATERIELLE NISCHE MIT METRISCHER WINDUNG	X						
6	07667R0200	BIMATERIELLE NISCHE MIT METRISCHER WINDUNG			X				
6	07838R0006	EINBAUTOPF				X			
6	23670R0002	EINBAUTOPF						X	
6	23671R0001	NISCHE SWIMMINGPOOL AUS PANELEN					X		
6	07667-02001	EINBAUTOPF		X					
6	07853-0001	EINBAUTOPF							X
7	00349-0400	SET QUETSCHVERSCHRAUBUNG M-25 MESSING		X					

PORTUGUÊS

Nº	Codigo	Descrição	00364	00364I	17805	28887	23671	23670	72261
1	4403010801	CONJ.CAIXA DE VEDAÇÃO	X		X	X	X	X	X
2	4403010313	BUCIN CORPO M-25	X	X	X	X	X	X	X
3	4403010901	FLANGE FIXAÇÃO PROJECTOR PISC. PRÉF.	X	X	X				
3	4403012416	FLANGE FIXAÇÃO PROJECTOR PISC. PRÉF. PARKER				X			
3	4403013506	FLANGE FIXAÇÃO PROJECTOR (PARKER)						X	X
3	4403010401	FLANGE FIXAÇÃO PROJECTOR					X		
4	4403012412	JUNTA ADESIVA PROJECTOR	X	X	X				
4	4403011010	JUNTA ADESIVA PROJECTOR				X			
4	4403010402	JUNTA ADESIVA					X	X	X
5	4403010802	MANGUITO M-25	X		X	X	X	X	X
6	07856R0200	NICHO BIMATERIAL COM ROSCA METRICA	X						
6	07667R0200	NICHO BIMATERIAL COM ROSCA METRICA			X				
6	07838R0006	NICHO PROJECTOR				X			
6	23670R0002	NICHO PROJECTOR						X	
6	23671R0001	NICHO PISCINA DE PANELES					X		
6	07667-02001	NICHO PROJECTOR		X					
6	07853-0001	NICHO PROJECTOR							X
7	00349-0400	CONJ.CAIXA DE VEDAÇÃO M-25 LATÃO		X					





**MODELS AVAILABLE / MODÈLES DISPONIBLES / MODELOS DISPONIBLES
MODELLI DISPONIBILI / MODELLE VERFÜGBAR / MODELLOS DISPONÍVEIS**

Concrete Pool Piscine en béton Piscina Hormigón Piscina in cemento Betonbecken Pool Piscina de concreto	Prefabricated Pool / Piscine préfabriquée / Piscina Prefabricada / Piscina Prefabbricata Vorgefertigter Pool / Piscina Pré-fabricada		Panel Pool / Piscine de Panneau / Piscina Paneles / Piscina Pannello Panel-Pool / Piscina Painel	
	With inserts / Insert Con insertos / Con inserti Mit Einsätzen / De encaixes	Self-tapping / Vis auto taraudeuse Autorosca / Autoavvitabile Selbstschraubend / Autorosca	With inserts / Insert Con insertos / Con inserti Mit Einsätzen / De encaixes	Self-tapping / Vis auto taraudeuse Autorosca / Autoavvitabile Selbstschraubend / Autorosca
00349 00349I	00364 00364I 17805	28887 72261	23671	23670

*Compatible with: Gama Lumiplus PAR56, Lumiplus Flexi, Standard and Global halogen projectors.

*Compatible avec: Gama LumiPlus PAR56, Lumiplus Flexi, Standard et Global projecteurs halogènes.

*Compatible con: Gama Lumiplus PAR56, Lumiplus Flexi, proyectores halógenos Standard, Global.

*Compatibile con: Gama Lumiplus PAR56, Lumiplus Flexi, Standard e Global proiettori alogeni.

*Kompatibel mit: Gama Lumiplus PAR56, Lumiplus Flexi, Standard und Global Halogenprojektoren.

*Compatível com: Gama LumiPlus PAR56, Lumiplus Flexi, Standard e Global projectores de halogéneo.

Made in Spain

Sacopa, S.A.U.

Pol. Ind. Poliger Sud – Sector I

17854 Sant Jaume de Llierca (Spain)

ASTRALPOOL

Avd. Francesc Macià, 60, planta 20

08208 Sabadell (Barcelona) Spain

info@astralpool.com

00349E201-03

- We reserve to change all or part of the articles or contents of this document, without prior notice.
- Nos nous réservons le droit de modifier totalement ou en partie les caractéristiques de nos articles ou le contenu de ce document sans pré avis.
- Nos reservamos el derecho de cambiar total o parcialmente las características de nuestros artículos o contenido de este documento sin previo aviso.
- Ci riserviamo il diritto di cambiare totalmente o parzialmente le caratteristiche tecniche dei nostri prodotti ed il contenuto di questo documento senza nessuno preavviso
- Wir behalten uns das recht vor die eigenschatten unserer produkte oder den inhalt dieses prospektes teilweise oder vollstanding, ohne vorherige benachichtigung zu andern.
- Reservamo-nos no direito de alterar, total ou parcialmente as características dos nossos artigos ou o conteúdo deste documento sem aviso prévio