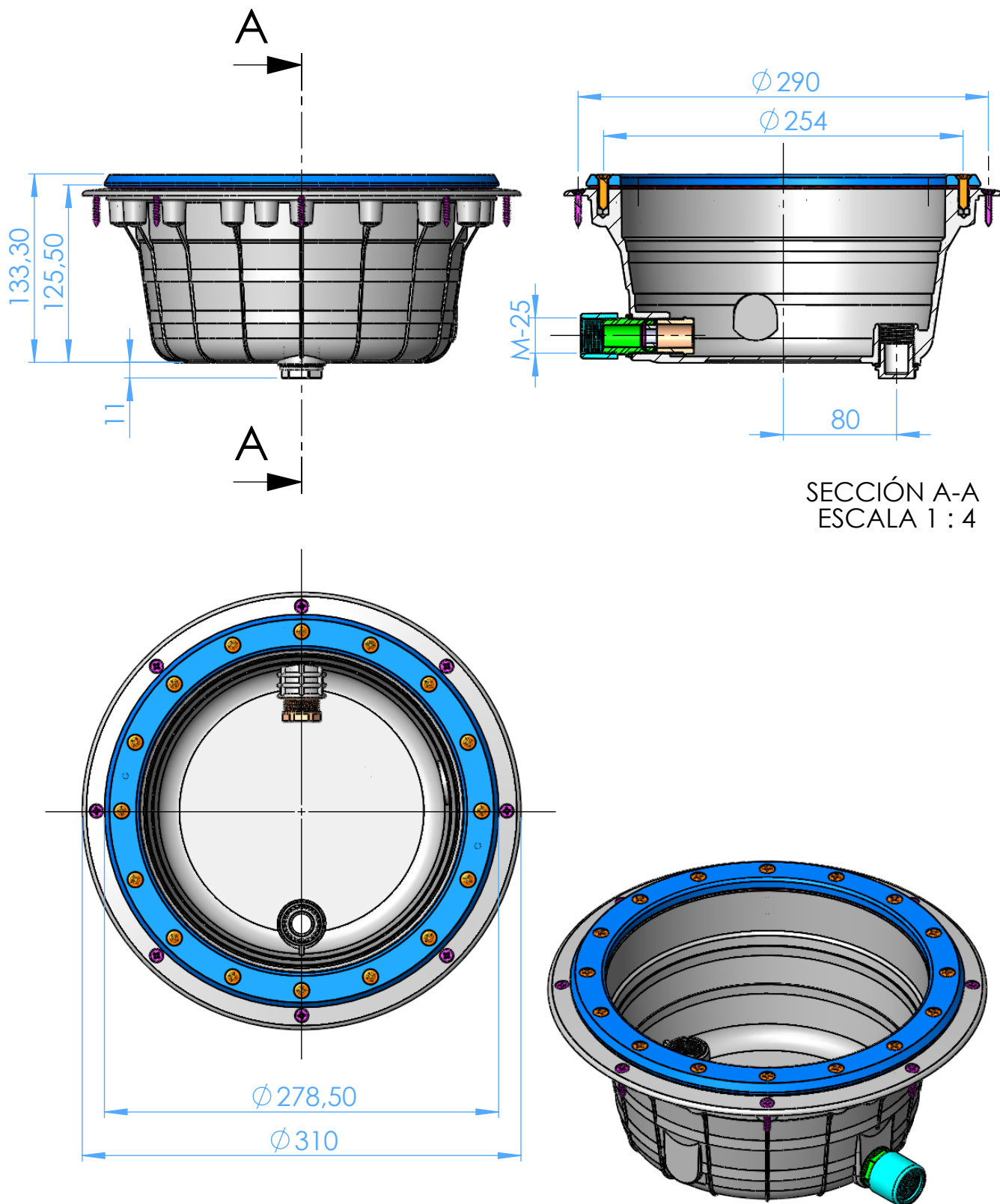


CÓDIGO / CODE: **23671**

DESCRIPCIÓN: **CONJ. NICHO PROY.STD/P. PANELES/CON INSERTOS**

DESCRIPTION: **PANEL PROTECT NICHE KIT STD./PARKER MODEL**



Nota: Unidades en mm  
 Note: Units in mm