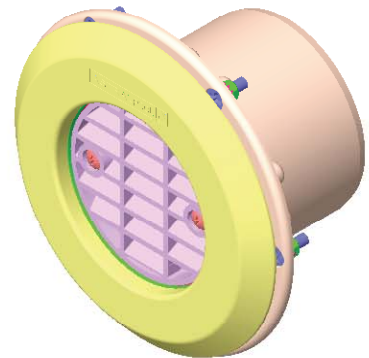
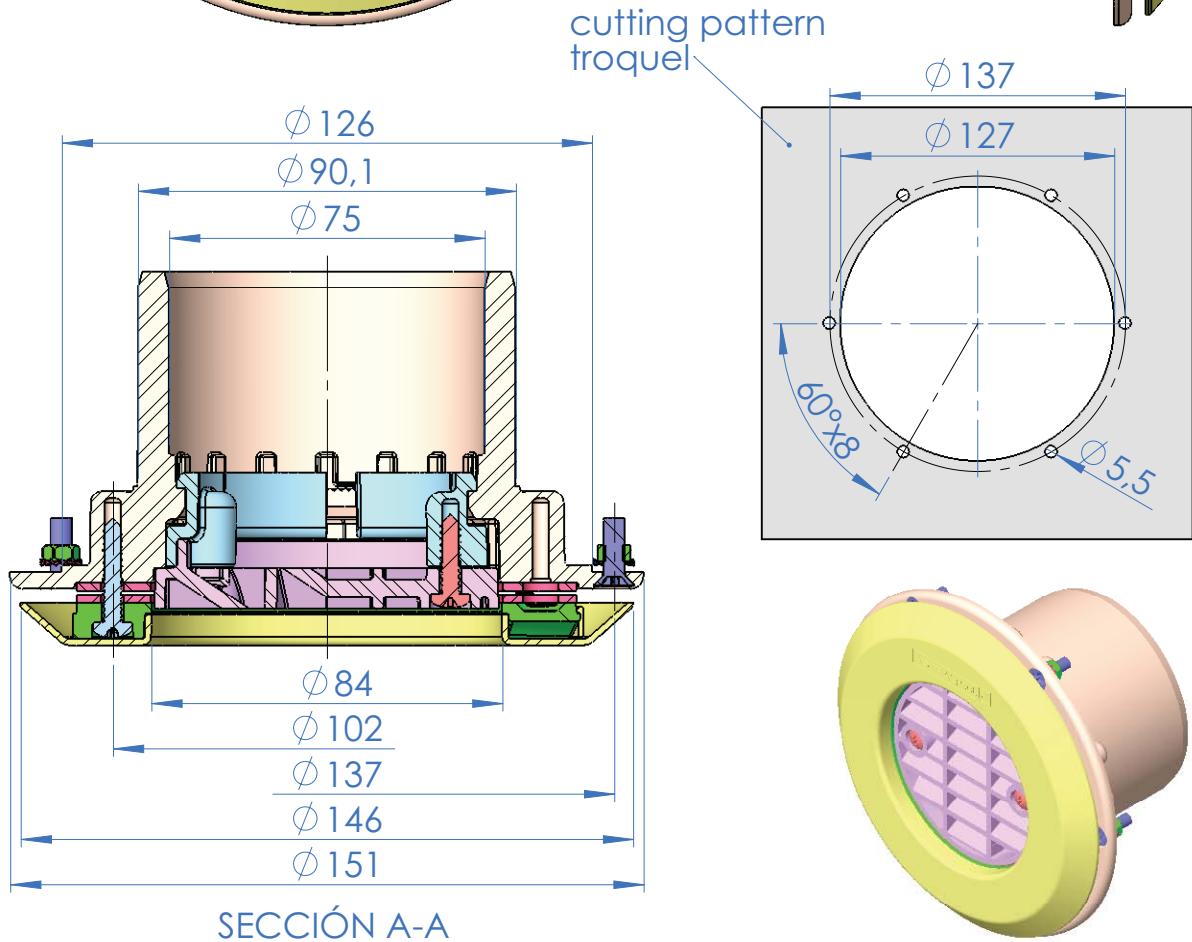
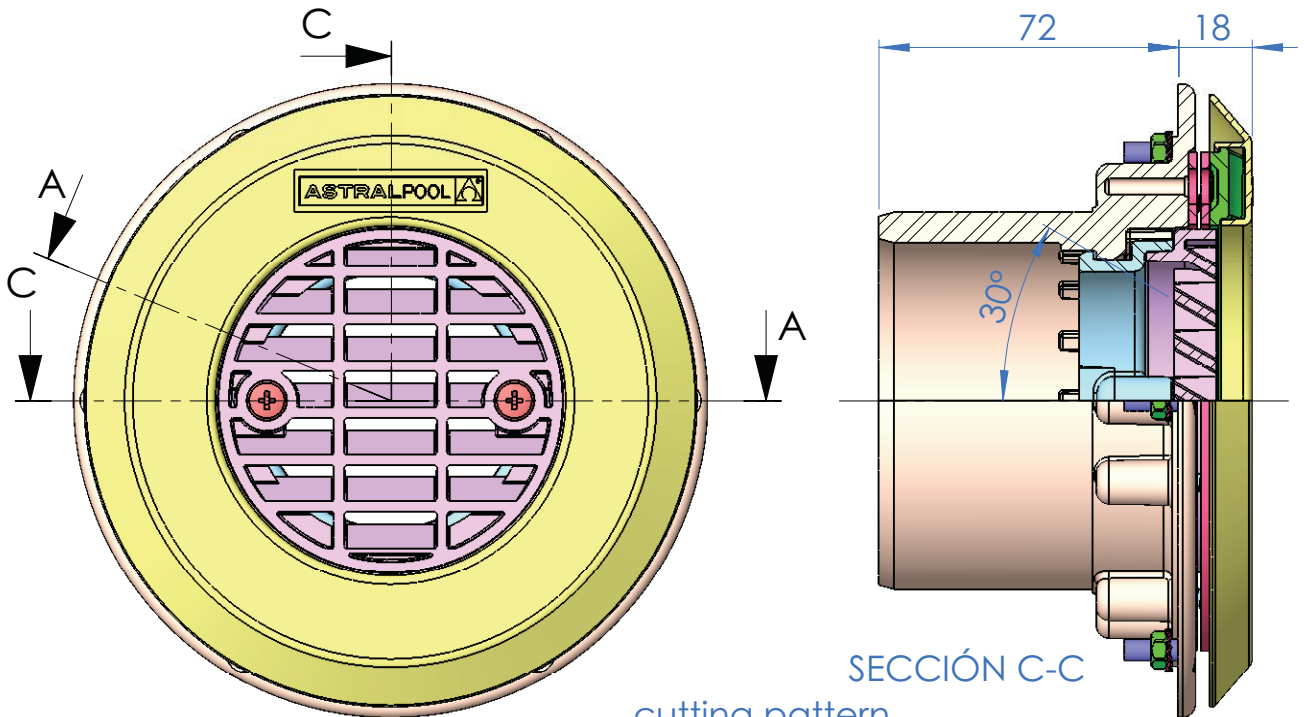


CÓDIGO / CODE: **41518**
DESCRIPCIÓN: **BOQUILLA IMPULSIÓN PISC. PANELES**
DESCRIPTION: **RETURN INLET FOR PANEL POOL**



Nota: Unidades en mm
Note: Units in mm

Maximum flow rate / Caudal máximo	
Return / Impulsión	Suction / Aspiración
30 m ³ /h	5 m ³ /h